



53976

M O D E L O
D E
U T I L I D A D

a favor de D^a CLAUDIA WAHL HIRSCHMAN, de nacionalidad francesa, residente en Barcelona, Paseo de San Gervasio, 71, 3^a, 2^a, por "BOTÓN DESMONTABLE".

- . -

MEMORIA DESCRIPTIVA

La presente invención se refiere a un botón desmontable que se caracteriza porque permite ser puesto y quitado de las prendas con gran facilidad, con lo que se ven favorecidas en gran manera las operaciones de lavado y planchado de aquellas, siendo por otra parte segura su fijación en la misma.

5.

El indicado botón consiste esencialmente en una placa de forma y material apropiados, la cual presenta axialmente en una de sus caras un pedúnculo de longitud adecuada, terminado en un ensanchamiento, en el que se

10.



23 AB 5
•53976

acopla a presión, quedando retenida por dicho ensanchamiento, una arandela de material elástico.

5. Para la mejor comprensión de cuanto se indica en la presente memoria descriptiva, se acompaña un dibujo en el que, tan sólo a título de ejemplo, se representa un caso práctico de realización de un botón de las características indicadas.

10. En dicho dibujo, la figura 1 muestra una vista en alzado parcialmente seccionado; y la figura 2 representa una vista en perspectiva en la que se observan separadamente los dos elementos constitutivos del botón.

15. El aludido botón está constituido por una plaza circular -1-, de material plástico, la cual está dotada axialmente en una de sus caras de un pedúnculo -2-, de longitud conveniente, terminado en un ensanchamiento -3- a modo de cabeza. En dicha cabeza -3- se acopla a presión quedando retenida adecuadamente por ella, una arandela -4- de material relativamente elástico, cuyo orificio -5- es de sección sensiblemente menor que la diametral del ensanchamiento -3-.

20. Como se deduce de la descripción hecha y por la observación del dibujo la forma de montar el botón objeto de la invención en la prenda es la siguiente: se introduce por la cara externa de la prenda --o por la interna, en el caso de que deba quedar oculto por un pliegue-- el pedúnculo -2- hasta que la cabeza -3- salga por la cara opuesta y a renglón seguido se acopla en ella la arandela -4-, que queda retenida convenientemente por la indicada cabeza -3-. Como puede observarse para desmontar el botón

25.

• 53 970



de la prenda basta proceder en sentido inverso, lo que se realiza con toda facilidad bastando para ello vencer la resistencia elástica que ofrece dicha arandela. Esta facilidad de desmontar el botón se pone de manifiesto en las operaciones de lavado y planchado de las prendas ya que se evita la posibilidad de desgarrar la prenda, en la primera de ellas y facilita la segunda al quedar lisa la superficie de la tela.

5. Se comprende que ser-án independientes del objeto de la invención los materiales empleados en el botón, así como la forma y dimensiones tanto absolutas como relativas del mismo y, en general, todo cuanto no afecte a su esencialidad.

- . -

N O T A

15. Se reivindica como objeto del presente modelo de utilidad:-

1. Botón desmontable que se caracteriza por estar constituido por una placa de forma y material adecuado la cual presenta axialmente en una de sus caras un pedunculo de longitud apropiada en el que, terminado en un ensanchamiento a modo de cabeza, se acopla a presión una arandela de material elástico la cual queda retenida convenientemente por dicha cabeza.

2. Botón desmontable.

Todo ello según queda descrito y reivindicado

• 53976²³



en la presente memoria que consta de cuatro hojas foliadas , escritas a máquina por una sola cara.

Barcelona, a 23 de abril de 1956.

Claudia WAHL HIRSCHMAN

p.a.

53976

23 AB



Fig. 1

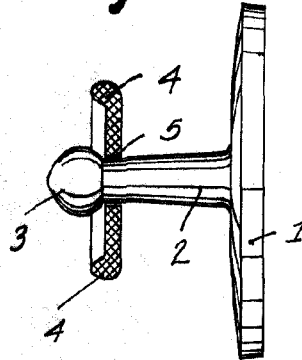
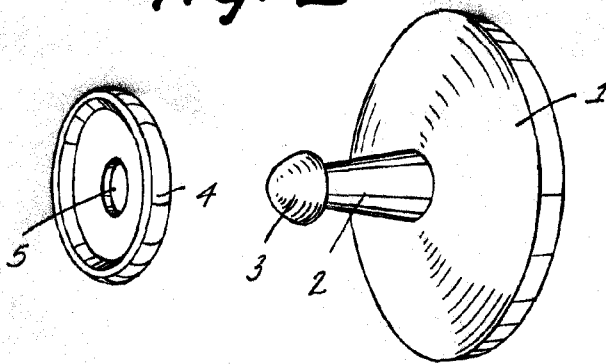


Fig. 2



Barcelona, 23 Abril 1956
Claudia Wahl Hirschman
p.a.