

23



•53972

MODELO DE UTILIDAD

por veinte años

a favor de Don Juan LLOBERA Borrás,
de nacionalidad española, domiciliado en Barcelona, ca-
lle de Arquímedes, número 9, p o r :

"CAPUCHON PROTECTOR PARA CEPILLOS DE DIENTES".

MEMORIA DESCRIPTIVA

1 Nos encontramos ante un utilísimo invento destina-
do a proteger las cerdas y soporte de las mismas que se
introduce en la boca, de los cepillos de dientes, con-
siguiéndose con el mismo una perfecta asepsia en este
5 capítulo tan importante de la higiene dental humana.

 No es una vulgar funda de cepillo de dientes con
todas sus incomodidades e inconvenientes. Es un simple
capuchón plástico en el que se introduce la cabeza del

•53972^{2.3}



cepillo de dientes, procediéndose a continuación a cerrararlo mediante la tapa giratoria sobre una llamémosle charnela, y que tiene una hendidura para el paso del mango del cepillo.

5 Este sencillito capuchón va provisto de unos orificios para la respiración del cepillo y ofrece múltiples y variadas ventajas: Apenas ocupa lugar, permite llevar el cepillo en cualquier parte de una maleta de viaje sin peligro de humedecer la zona en que reposa, ni de ensuciarse y ser origen de infecciones; su costo es reducido puesto que su diseño está hecho con vistas a fabricarlo en una única operación de prensado; su vida es prácticamente ilimitada y su forma permite introducir en él los más variados tipos de cepillos.

10 15 La operación de abrir la tapa es sencillísima pues basta tirar del mango del cepillo con una mano, reteniendo el capuchón por sus caras laterales con la otra, para que las propias cerdas del cepillo obliguen a levantarse la tapa con lo que el capuchón es inmediatamente retirado.

20 25 Descrita ya la esencia del nuevo modelo pasamos ya, y con objeto de fijar ideas, a referirnos a los dibujos adjuntos, esquemáticos y representativos de un ejemplo práctico de realización del mismo, en el bien entendido de que podrá ser objeto de modificación todo cuanto no altere o cambie la esencialidad del mismo.

30 De acuerdo con tales dibujos se ha representado en la figura 1 el capuchón cerrado con el cepillo en su interior; la figura 2 es una vista lateral con la tapa abierta, la 3 es un corte por A B del cuerpo del capuchón,

•53972



la 4 es una vista por encima de la tapa del capuchón y la figura 5 es una sección por C D de la tapa del capuchón.

5 Como puede observarse en dichos dibujos, el capuchón se compone de dos piezas esenciales, a saber: el cuerpo 1 y el capuchón 2, mediando entre ambos la tira plástica 3 que hace de charnela. El cuerpo 1 de forma prismática se halla reforzado interiormente por las nervaduras 4 que sirven también de guía y apoyo de la cabeza del cepillo de dientes, lleva en su extremidad los orificios 5 de transpiración del cepillo y tiene la cara lateral 6 opuesta a la charnela prolongada en la medida precisa para cerrar el tapón lateralmente al ajustarlo contra el cuerpo. El borde 7 de la abertura del cuerpo se halla reforzado por un bordón también de plástico formando cuerpo con el conjunto, y por su interior, tiene dos pequeños resaltes opuestos 8 y 8' que se introducen en sendas regatas 9 y 9' de la tapa plástica 2.

10 15 20 25 La tapa, es de forma prismática rectangular y presenta en su cara superior una hendidura 10 en forma de U que permite el paso al cepillo y lo aprisiona también en parte, llevando interiormente el refuerzo acartelado 11 que mantiene las caras laterales rígidas y con una separación constante con objeto de no dificultar el ajustaje interior de la misma al cuerpo del capuchón, llevando toda ella a lo largo de su perímetro el rebaje 12 para encastrar en el cuerpo

30 Naturalmente que en la realización práctica de este modelo y conforme se ha significado ya, podrá ser variable todo lo que sea circunstancial o accesorio.

53972₂₃



N O T A

SE REIVINDICA:

1 - Capuchón protector para cepillo de dientes cons-
tituido por dos piezas esenciales de plástico o similar:
5 el cuerpo y el capuchón ligados entre sí por una tira del
mismo material plástico que hace de charnela, siendo el
cuerpo de forma prismática y con refuerzos de nervaduras
interiores, llevando en su fondo dos o más orificios de
transpiración y con la cara lateral opuesta a la charne-
10 nela prolongada en la medida precisa para cerrar el tapón,
por su parte lateral, al ajustarlo contra el cuerpo.

2 - Capuchón protector para cepillo de dientes, se-
gún reivindicación 1, en el que el borde de la abertura o
boca del cuerpo se halla reforzado por un bordón del mis-
15 mo material, formando un solo cuerpo con el conjunto te-
niendo por su interior dos o más pequeños resaltes plás-
ticos opuestos que se introducen en sendas regatas de la
tapa para fijarla al cuerpo.

3 - Capuchón protector para cepillo de dientes, se-
20 gún reivindicaciones 1 y 2 en el que la tapa, de forma
prismática, presenta en su cara superior una hendidura en
forma de U que permite el paso del cepillo y lo aprisiona
también, llevando interiormente un refuerzo acartelado y
con una separación constante, llevando a lo largo de su
25 perímetro un rebaje plano para encajar en el cuerpo del
capuchón.

4 - Capuchón protector para cepillos de dientes.

Consta la

•53972



presente Memoria Descriptiva de cinco ho-
jas mecanografiadas, escritas por una sola
cara, numeradas del 1 al 5 y con sus líneas
numeradas, a su vez, de cinco en cinco y de
una hoja con dibujos, anexa.

5

Barcelona, 23 abril 1956
P.A.

LEONCIO DEL RÍO CUYAS
P. P.



Don Juan Llabera Berrás

NO. 1 OFFICE

53972

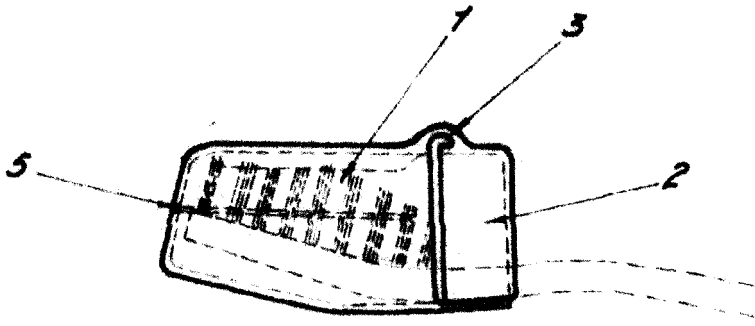


Fig. 1

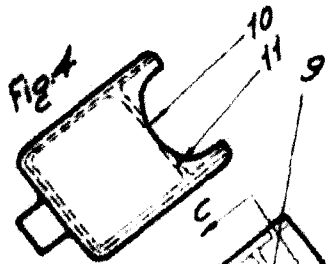


Fig. 4

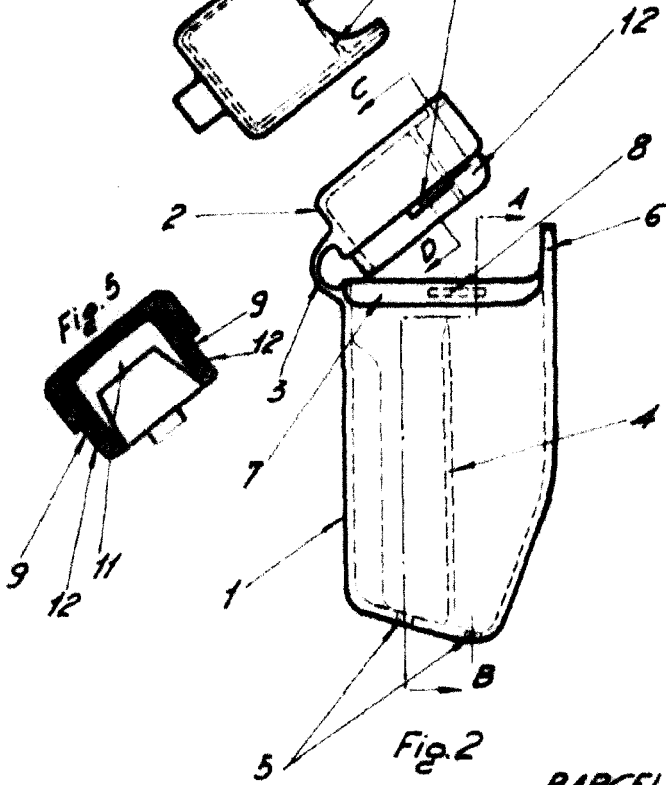


Fig. 2

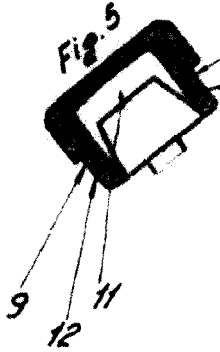


Fig. 5

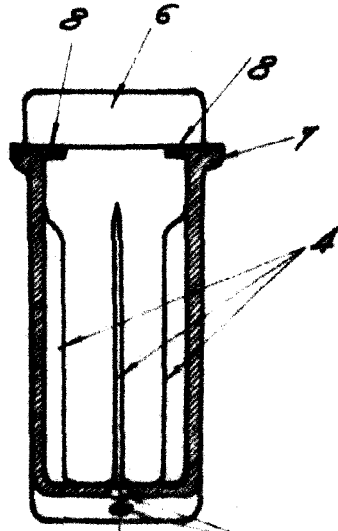


Fig. 3

BARCELONA 23 DE ABRIL DE 1956
P.A.

Juan Llabera

ESCALA VARIABLE