



6
•53969

MODELO DE UTILIDAD

por 20 años

por "UN SIFON PERFECCIONADO PARA LAS BOCAS DE CLOACA", a favor de D. James Wilmer Otto Barth, de nacionalidad inglesa, domiciliado en Barcelona, Zumalacarregui, 49, 2º, 1ª.

=====

MEMORIA DESCRIPTIVA

5 Se describe en este Modelo de utilidad un sifón perfeccionado para bocas de cloaca, siendo aplicable indistintamente a redes de cloacas urbanas, a las particulares de grandes establecimientos sanitarios e industriales, así como en desagües de evacuación de jardines y terrazas particulares.

Para mejor comprensión de la descripción, se adjuntan unos dibujos a título de ejemplo de una de sus posibles realizaciones, siendo la fig. I una perspectiva del



10 sifón y la fig. II el corte de una boca de cloaca con un
sifón de este tipo.

 Fundamentalmente consta de una boca de entrada
-1- horizontal de forma variable, habiéndose representado
en el presente caso de forma rectangular, la cual se halla
15 cubierta por una resistente reja basculante -2- que tiene
la doble utilidad de permitir la limpieza del sifón al le-
vantarla, y de impedir el paso de cuerpos que puedan obs-
truir el sifón, así como el paso de ratones. La boca de
entrada -1- comunica con una cámara inferior -3- conte-
20 niendo agua, cuyo nivel rebasa la altura del borde supe-
rior del codo -4- de esta cámara, que forma el sifón pro-
piamente dicho, teniendo la boca de salida -5- que fija
el nivel del agua al otro lado del codo, siendo como la de
entrada, de forma completamente variable.

25 La fig. II muestra, tal como se ha dicho, la ins-
talación de uno de estos sifones, a la entrada de una cloa-
ca -6-, siendo -7- la superficie de la calzada y -8- el
bordillo de la acera.

 Todo cuanto no afecte, altere, cambie o modifi-
30 que la esencia del sifón descrito, será variable a los
efectos del actual Modelo.

N O T A .

 Se reivindica como objeto de este registro por
Modelo de utilidad:

35 1 - Un sifón perfeccionado para las bocas de cloaca, ca-
racterizado porque su entrada es horizontal y está cubier-
ta por una resistente reja basculante, comunicando con una
cámara interior que tiene una prolongación acodada, estan-
do el borde inferior de la boca de salida a un nivel lige-



40 ramente superior que el del techo del codo.

Sean cuales fueren las circunstancias que concurren en la esencialidad del Modelo de utilidad definido en la anterior reivindicación, cual objeto es:

2 - "UN SIFON PERFECCIONADO PARA LAS BOCAS DE CLOACA".

45 Consta la presente memoria de tres hojas foliadas, mecanografiadas por una sola cara y del dibujo unido a la misma.

Barcelona, diez y nueve de abril de mil novecientos cincuenta y seis.

P.A. de D. James Wilmer Otto Barth,

L. DURÁN
P. P.

53969

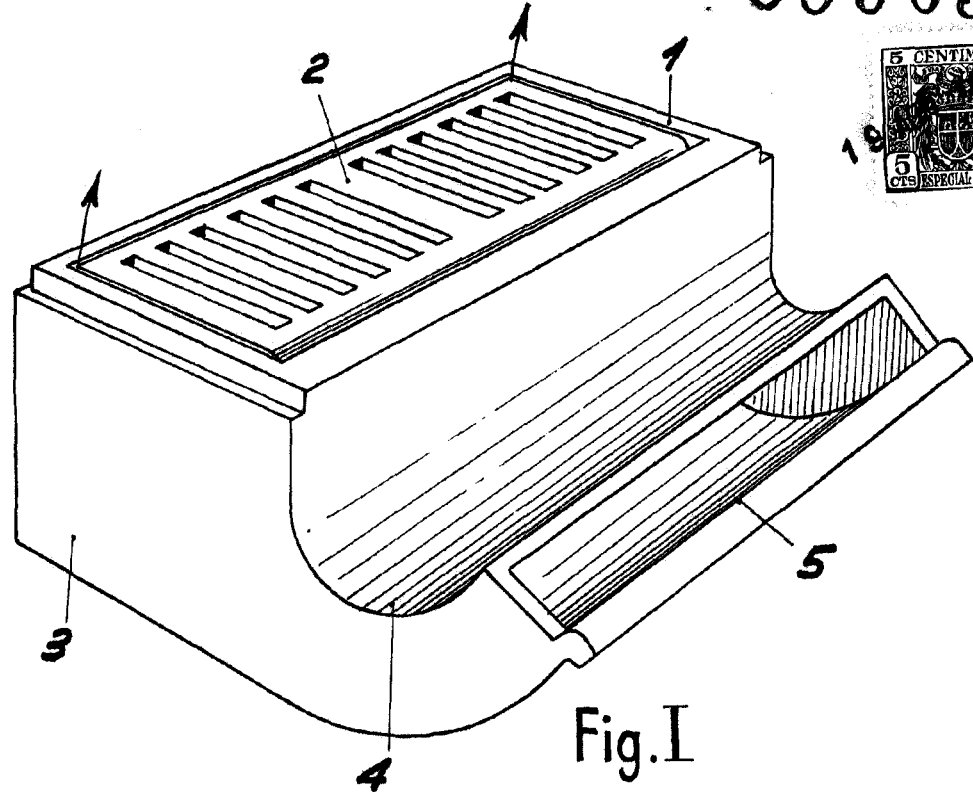


Fig. I

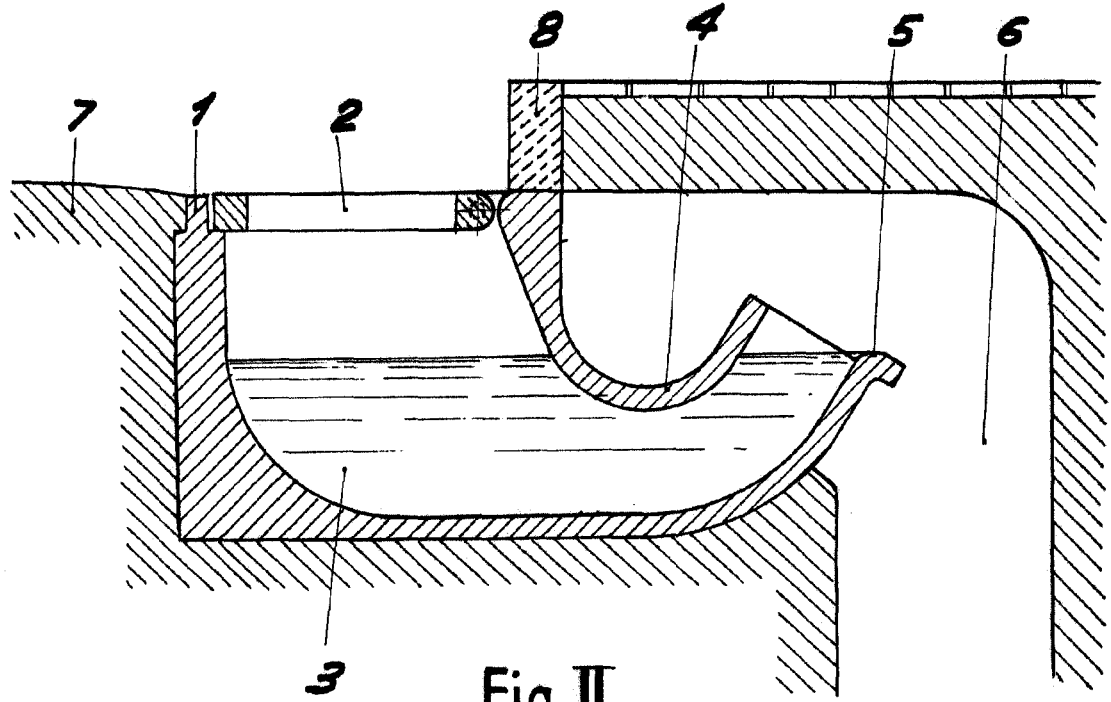


Fig. II

BARCELONA, 19 ABRIL DE 1956

L. DURAN
P.P.



ESCALA VARIABLE