



53968

53968

MODELO DE UTILIDAD

por 20 años

por "UN CALZADO PERFECCIONADO", a favor de D^a Joaquina Amillach Esperabé, de nacionalidad española, domicilia da en Barcelona, Córcega, 523.

=====

MEMORIA DESCRIPTIVA

5. Se describe en este Modelo de utilidad un calzado perfeccionado, cuya característica fundamental es estar fabricado por dos únicas piezas de material plástico que se enlazan entre sí por simple presión entre unos elementos de retención, con lo cual se consiguen las ventajas de una enorme baratura de fabricación, simplificación en la mano de obra de montaje, que casi se elimina, y obtención de un producto de acabado perfecto, pudiéndose combinar incluso colores diferentes.



10. Como ejemplo de una de sus posibles realizaciones, se adjuntan unos dibujos en los que se muestran unas vistas de perfil y de la parte inferior (figs. I y II), así como un corte transversal (fig. III), para aclarar el enlace de las dos piezas.

15. Una de estas piezas es -1-, que forma el conjunto de suela y tacón, y presenta unos agujeros alargados -2- a ambos lados de la suela, en los cuales se hace entrar a presión el reborde -3- de la segunda pieza -4-, dispuesta de modo que cubre el empeine del pie.

20. Las piezas -1- y -4- se moldearán en material plástico algo flexible y elástico, a fin de proporcionar una buena comodidad a su usuario, siendo estas propiedades las que permiten el enlace y retención del reborde -3-, entrado a presión en los cortes alargados -2-.

25. Todo cuanto no afecte, altere, cambie o modifique la esencia del calzado descrito, será variable a los efectos del actual Modelo.

N O T A.

30. Se reivindica como objeto de este registro por Modelo de utilidad:

1. - Un calzado perfeccionado, caracterizado porque está formado por dos únicas piezas de material plástico algo flexible y elástico, siendo una de ellas, el conjunto de suela y tacón, con unos taladros alargados junto a los bordes laterales de la suela, mientras que la otra es una pieza que cubre el empeine del pie, enlazándose con la anterior, al introducir a presión unos rebordes de sus cantos inferiores en los taladros alargados de los bordes de la suela.

40. Sean cuales fueren las circunstancias que concurran



en la esencialidad del Modelo de utilidad definido en la anterior reivindicación, cual objeto es:

2. - "UN CALZADO PERFECCIONADO".

45. Consta la presente memoria de tres hojas foliadas, mecanografiadas por una sola cara y del dibujo unido a la misma.

Barcelona, diez y nueve de abril de mil novecientos cincuenta y seis.

P.A. de D^a Joaquina Amillach Esperabé,

L. DURÁN
P. P.

53968

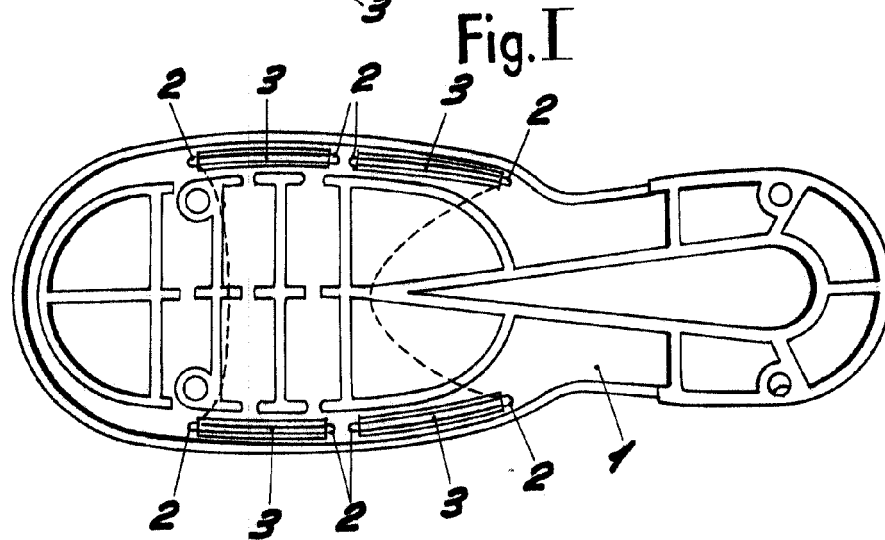
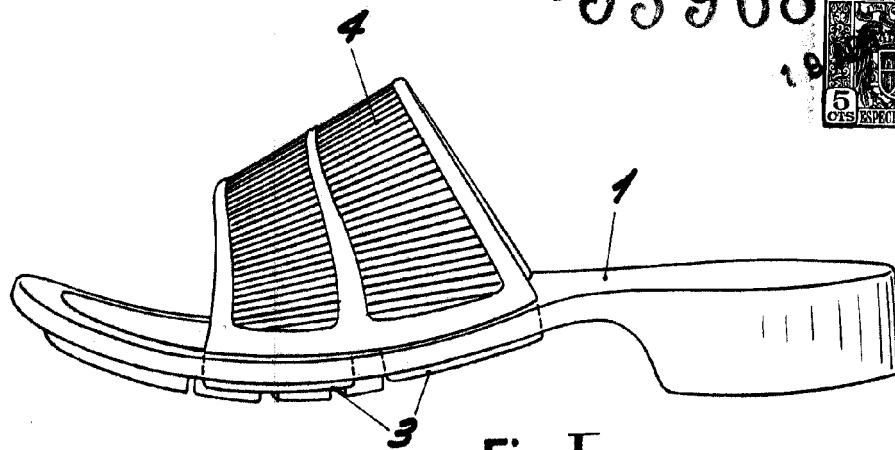


Fig. II

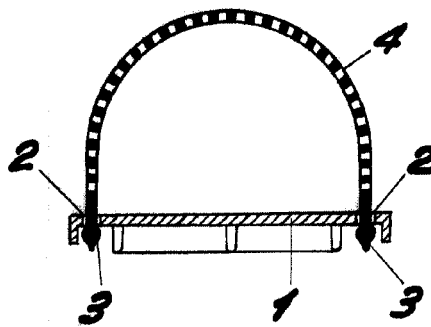


Fig. III

BARCELONA, 19 ABRIL DE 1956

L. DURAN
P.P.

ESCALA VARIABLE