

de



5. 65-

.53965

MEMORIA DESCRIPTIVA

que se acompaña a
la solicitud de un

MODELO DE UTILIDAD, por veinte años en España, a favor de
Don JUAN JOSE MARTIN BERNARDO, de nacionalidad española, con
domicilio en Valencia, calle de Borrull, 5, 2ª,

por

" LAVABO PERFECCIONADO "

53965,



5

La invención a que se refiere la presente Memoria, constituye una novedad industrial con características y ventajas que la hacen merecedora del privilegio de explotación exclusiva que por ella se solicita, de acuerdo con las prescripciones del Estatuto vigente sobre Propiedad Industrial de 26 de Julio de 1929, texto refundido, publicado el 30 de abril de 1930.

10

El Modelo de Utilidad que nos ocupa se refiere, como su enunciado indica, a un lavabo perfeccionado, que se caracteriza esencialmente por el hecho de que la pila propiamente dicha ha sido provista de un revertedor de agua que circunda su orilla interior. Así mismo se le ha provisto de una salida de agua dispuesta precisamente dentro de la pila cubierta por una pantalla de forma apropiada, que impulsa el agua bariendo la superficie interior de la pila.

15

La distancia de la pila al frontis ha sido aumentada, de tal forma que permite la disposición de un estante sobre el propio frontis, construido solidariamente con él. Las llaves de paso de líquidos se hallan acopladas por encima del frontis empotradas en una placa vítrea, sobre la que aparecen los mandos.

20

25

En el mercado se conocen actualmente infinidad de tipos de lavabos, todos ellos llevan los grifos sobre el frontis o sobre la superficie plana posterior a la pila, de tal forma que los grifos propiamente dichos puedan verter directamente sobre la pila. Ello constituye un grave inconveniente por cuanto es necesario en todos los casos que la pieza de cerámica que constituye el lavabo esté provista de antemano de los orificios necesarios para la instalación de estos grifos. Además del defecto estético que ello supone,

30

539652



35

existe el grave inconveniente del espacio que ocupan estos grifos dentro de la pila, lo que resta a la misma espacio libre para las abluciones. Corrientemente ocurre que los grifos dispuestos de esta forma son un impedimento ya que las manos tropiezan continuamente con ellos.

40

La eliminación de estos obstáculos ha sido la idea principal que ha motivado la construcción del lavabo que nos ocupa. En él se ha previsto que el agua caiga en forma de pantalla a través de un orificio practicado en el interior de la propia pila, cuyo orificio se halla cubierto por una pieza en forma de concha o similar que obliga al agua a dirigirse hacia el fondo de la pila.

45

A título de ejemplo se ha representado un lavabo en los dibujos que se acompañan, dotado de los perfeccionamientos que se trata de proteger.

50

En la figura 1ª aparece el lavabo en una vista en perspectiva, señalándose con el núm. 1 el cuerpo de la pila, que se halla provisto de un reborde interior -2-. En el interior de la pila aparece la pantalla -3- que cubre el orificio de salida de agua, el cual se halla dispuesto en la cara frontal de dicha pila, contrariamente a la posición del reborde. Con el -4- se señala la superficie plana que permite separar de la pared la propia pila, de tal forma que el frontis-5- puede estar provisto de un estante formado en su misma materia, señalado con el -6-. Sobre el canto del frontis vá dispuesta una placa vítrea -7- que permite la disposición de sendas llaves de paso -8- siendo el mando lo único que aparece al exterior. El -9- señala el espejo que normalmente suele utilizarse para terminar el conjunto.

55

60

En la figura 2ª vemos el lavabo en sección vertical.

53965



apreciándose claramente el borde -2- que revierte el agua sobre la pila, así como la disposición del orificio de entrada de agua y el estante -6-.

65

Las ventajas que este nuevo lavabo presenta, han quedado claramente expuestas en el transcurso de esta memoria, no obstante conviene señalar además la de que la especial disposición del orificio de salida de agua, permite que ésta salga a la temperatura que se desee desde dentro del orificio, mezclando, mediante accionamiento de las llaves, el agua caliente y la fría.

70

Hecha la descripción que antecede es necesario añadir que los detalles de realización de la idea expuesta pueden variar, sin que por ello cambie la esencia de la invención, que es la que se desprende de los párrafos que preceden y lo que se reivindica en la siguiente

75

NOTA

En resumen: El Modelo de Utilidad que se solicita, recaerá sobre las reivindicaciones siguientes:

80

1ª.- LAVABO PERFECCIONADO, caracterizado esencialmente por el hecho de que el hueco de la pila propiamente dicho está dotado de un reborde interior revertedor de agua y un orificio para entrada de la misma cubierto por una pantalla que deja libre salida de agua verticalmente.

85

2ª.- LAVABO PERFECCIONADO, según la anterior reivindicación, caracterizado por el hecho de estar provisto en el frontis de un estante, de configuración y tamaño apropiados, construido en la propia materia del lavabo.

90

3ª.- LAVABO PERFECCIONADO, según las anteriores reivindicaciones, caracterizado por el hecho de que por encima del frontis, se dispone una placa vítrea, que, a través de orifi-



•53965

cios practicados en la misma, deja asomar los mandos de las llaves de paso.

95

4ª.- Se reivindica por último, como objeto sobre el que ha de recaer el Modelo de Utilidad que se solicita, "LAVABO PERFECCIONADO".

Todo tal y conforme queda descrito y reivindicado en la presente Memoria, que consta de cinco hojas, escritas a máquina por una sola cara y dibujos que se acompañan.

100

Madrid, 28 de abril de 1956.

ALFONSO UNGRIA

53965₂



FIG. 1^a

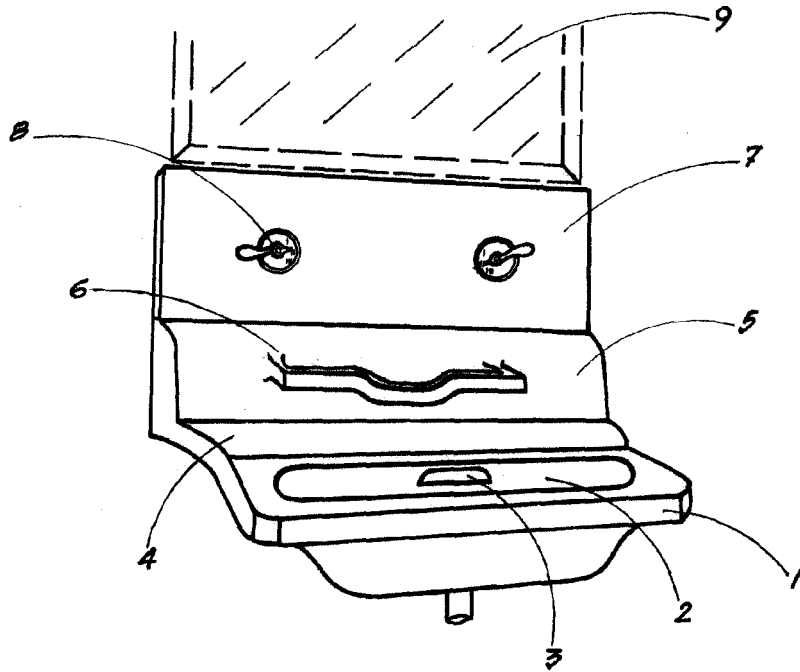
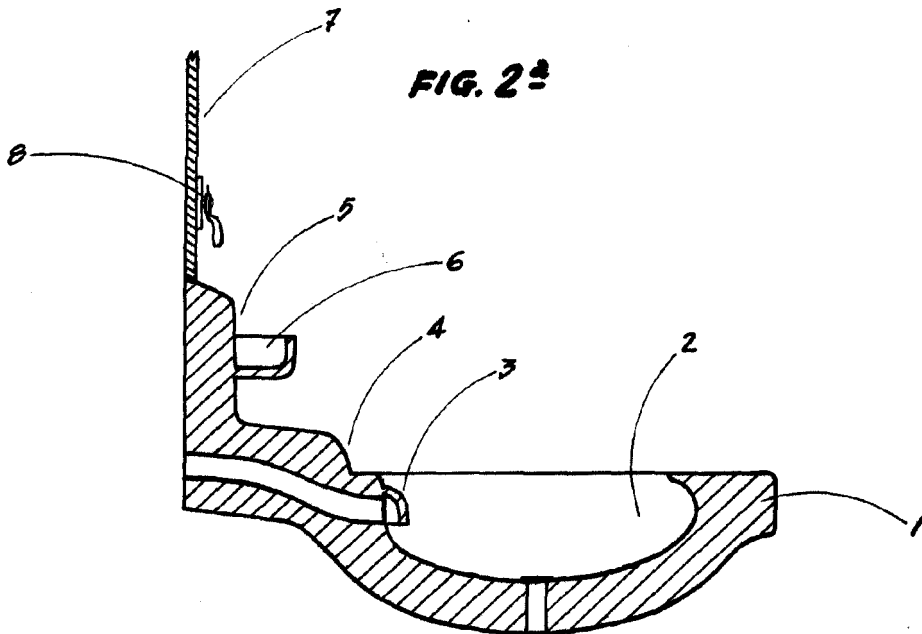


FIG. 2^a



ES UNO VARIABLE

MADRID, 28 de abril de 1956.

REPUBLICA ESPAÑOLA