

53930



MEMORIA DESCRIPTIVA
DE UNA PATENTE DE MODELO DE UTILIDAD POR VEINTE AÑOS EN
ESPAÑA, A FAVOR DE D. JOAQUIN HORST PRAGER, DE NACIONA-
LIDAD ESPAÑOLA, RESIDENTE EN MADRID, Los Vascos, 19

s o b r e

NUEVO ELEMENTO IMPREGNADOR DE SUBSTANCIAS ADHESIVAS Y SI-
MILARES MEDIANTE RODILLO ESPONJOSO.



5.-

Con la presente solicitud se trate de proteger un nuevo elemento impregnador de substancias adhesivas y similares, mediante rodillo esponjosos, con el cual se consiguen grandes ventajas dentro de la industria a que es destinado, toda vez que se ahorra muchísimo tiempo en la preparación de tableros y superficies, a los cuales hay que impregnar de material adhesivo, tal como la cola para llevar a efecto una operación de construcción u obtener un fin industrial.

10.-

Estas ventajas se podrán apreciar a lo largo de la memoria descriptiva, que a continuación se mencionan.

Su fabricación, puede ser en diferentes clases de material, así como adquirir las formas según las exigencias de la industria y lugar donde se disponga el elemento impregnador.

15.-

Para comprensión exacta de la descripción que sigue se adjunta dibujos a los cuales se hace constante referencia a lo largo de la misma.

20.-

La figura 1ª, es una vista en perspectiva del elemento impregnador el cual presenta forma de un cajón con su tapa correspondiente, asideros para su transporte y enganches de sujeción durante la operación de impregnación, con el fin de que no ocupe sitio en la mesa de trabajo.

25.-

La figura 2ª, es una vista igual que la anterior, pero sin la tapa, apreciándose por tanto una bandeja con sendas cadenas para su levantamiento, así como con una pluralidad de orificios a través de los cuales, pasará la substancia adhesiva al presionar la misma.

30.-

La Figura 3ª, es una vista en corte longitudinal del elemento.

La Figura 4ª, es una vista en corte frontal de di-

•53930



cho elemento, y

La Figura 5ª, es una vista en perspectiva del rodillo empleado.

5.- Consiste la presente invención en un elemento impregnador de sustancias adhesivas y similares, mediante rodillo esponjoso, caracterizado porque presenta la forma de un recipiente (1), en el que se dispone una tapa (2) para su cierre, así como unos soportes (3) o enganches para su fijación durante el trabajo, y unos asideros (4) para su transporte.

10.- Asimismo y en la parte interior del recipiente (1) sea acondicionado una bandeja (5) con diversidad de orificios (6) por los que fluirá el producto adhesivo al ser presionada dicha bandeja sobre los puntos de apoyo (8) de material elástico, los cuales al dejar de ejercer la presión efectuada con el rodillo (10) vuelven la bandeja a la posición natural de apoyo simplemente sobre los mismos. Dicha bandeja lleva en sentido lateral colocadas unas cadenas (7) para poder ser extraída, para su limpieza.

20.- El producto adhesivo es vertido en la parte inferior (9) del recipiente, colocándose sobre él y en los puntos de apoyo citados la bandeja igualmente indicada, sobre la cual y al presionar la misma con el rodillo (10) rodando sobre ella, el líquido que fluye será absorbido por el cilindro del rodillo de material esponjoso procediéndose seguidamente a la impregnación con él de la superficie de trabajo.

25.- Las ventajas de la presente invención se deducen de lo anteriormente expuesto,

30.- Si bien la forma de ejecución aquí descrita cons

•53930

26



tituye aplicación preferente de la presente invención, podrán introducirse modificaciones de forma y de detalle sin que por ello varíe la esencialidad de la misma, la cual se reivindica en la siguiente

5.-

N O T A

En resumen; la presente patente de modelo de utilidad recaerá sobre las siguientes reivindicaciones:

10.-

1ª.- Nuevo elemento impregnador de substancias adhesivas y similares, mediante rodillo esponjoso, caracterizado porque presenta forma de una caja rectangular con su tapa correspondiente, así como unos soportes o enganches para su fijación durante el trabajo y unos asideros colocados lateralmente para su transporte.

15.-

2ª.- Nuevo elemento impregnador, según la reivindicación anterior, caracterizado porque en la parte interior del recipiente o caja se dispone una bandeja con sendas cadenas en sus laterales para la extracción de la misma así como en su superficie una pluralidad de orificios por los que fluirá el producto adhesivo al presionar con un rodillo esponjoso dicha superficie, durante su rodamiento.

20.-

3ª.- Nuevo impregnador, según las reivindicaciones anteriores, caracterizado porque la bandeja citada en el punto anterior es apoyada sobre cuatro tacos de material esponjoso colocados en las partes angulares del recipiente, vertiéndose el producto adhesivo en la parte inferior del recipiente y en contacto con la parte inferior de la superficie de la bandeja para que al presionar la misma fluya el producto para poder impregnar el cilindro esponjoso del rodillo y este a su vez impregnar la superficie de trabajo

25.-

30.-

•53930

2



4^a.- NUEVO ELEMENTO IMPREGNADOR DE SUBSTANCIAS
ADHESIVAS Y SIMILARES MEDIANTE RODILLO ESPONJOSO.

Según se describe en la presente memoria, que cons-
ta de cinco hojas escritas a máquina y dibujos.

Madrid, 26 ABR. 1956

•53930



FIG. 1

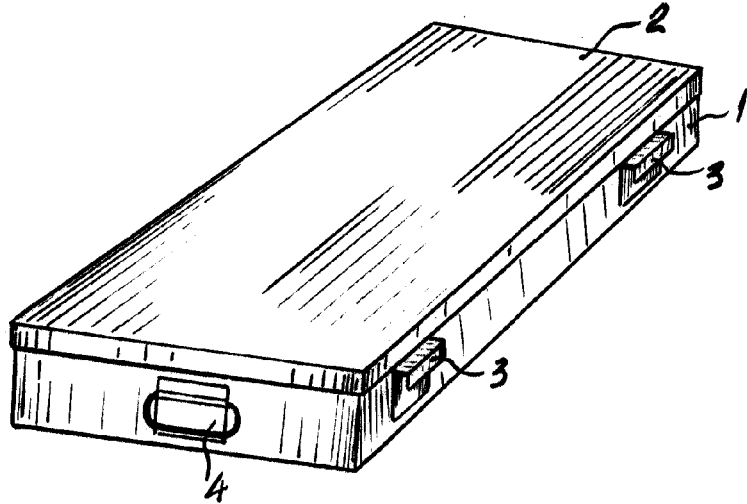


FIG. 2

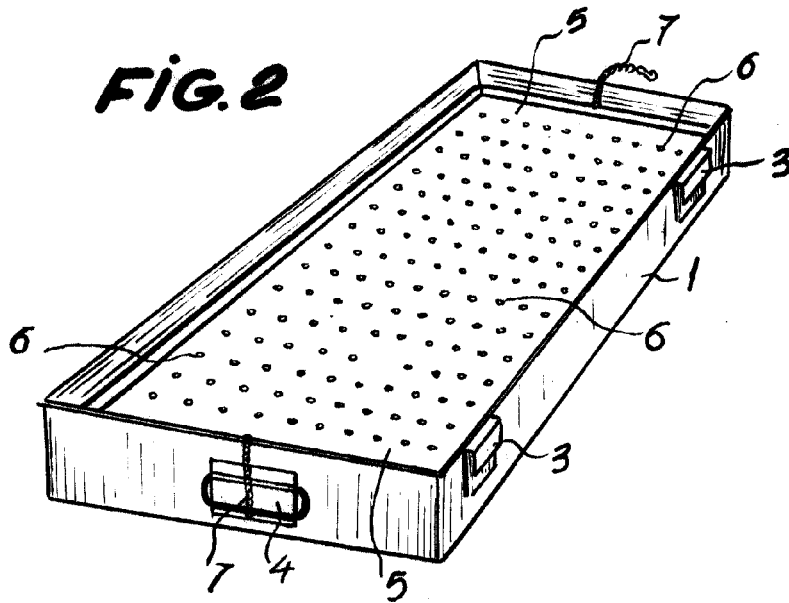


FIG. 1 VARIABLE
Madrid 26 Feb. 1950

53930

26



FIG. 3

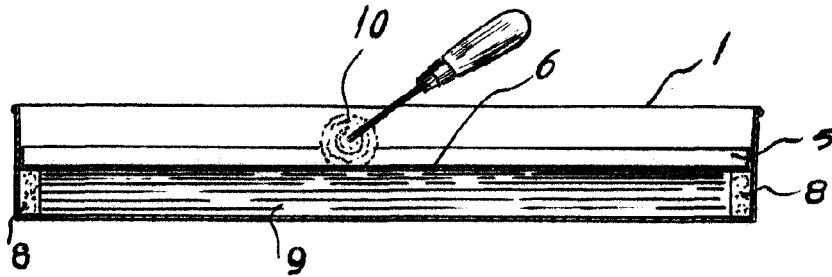


FIG. 4

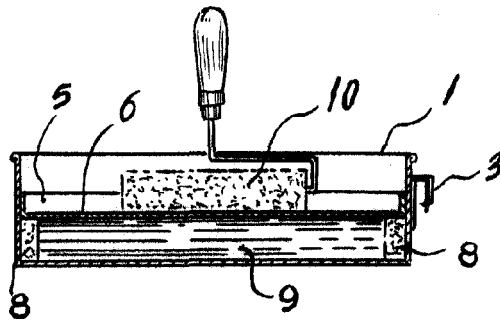
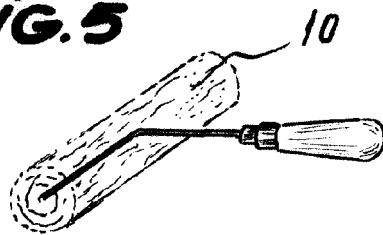


FIG. 5



MADE IN U.S.A.
MADISON, WISCONSIN, U.S.A. 1950