



53028=

MEMORIA DESCRIPTIVA

que se acompaña a
la solicitud de un

MODELO DE UTILIDAD, por veinte años en España, a favor de
Don ANTONIO LLOPIS MOLTO, de nacionalidad española, residen-
te en Valencia, calle Turia, núm. 42, 2ª puerta,

por

"NUEVO UTENSILIO PARA LIMPIEZA"

•53928



5 La invención a que se refiere la presente Memoria, constituye una novedad industrial con características y ventajas que la hacen merecedora del privilegio de explotación exclusiva que por ella se solicita, de acuerdo con las prescripciones del Estatuto vigente sobre Propiedad Industrial de 26 de julio de 1929, texto refundido, publicado el 30 de abril de 1930.

10 El Modelo de Utilidad que nos ocupa se refiere a un nuevo utensilio para limpieza, que se caracteriza esencialmente por hallarse constituido de una superficie plana, sobre cuya cara inferior se dispone el elemento para limpieza propiamente dicho, y sobre cuya superficie se halla dispuesto un cuerpo pesado, eventualmente encerrado en una caja portadora de un soporte en el que es susceptible de girar un eje solidario de un casquillo que, a su vez, es solidario de un mango de longitud apropiada que termina en una anilla giratoria que facilita su manejo.

15 Son conocidos en el mercado utensilios para limpieza provistos de elementos portadores de esponjas u otros cuerpos susceptibles de absorber y expulsar agua, lo cual se logra mediante mecanismos apropiados que comprimen estos cuerpos a voluntad.

20 Todos estos mecanismos son de difícil realización, ya que son necesarias piezas especiales, las cuales al contacto con los líquidos y por el uso continuado se deterioran fácilmente, sin que haya posibilidad de recambio, aunque sí de reparación costosa.

25 Otros mecanismos o utensilios conocidos, que utilizan únicamente una bayeta para la limpieza, están provistos de elementos que pinzan sobre la misma, estando ésta en posición

30

•53928



138

doblada, con lo que la superficie de rozamiento della bayeta queda reducida a la mínima expresión, deteriorandose rápidamente por desgaste de los dobleces.

35

El utensilio que se trata de proteger ha eliminado por completo mecanismos complicados y fáciles de deterioro. Su novedad radica precisamente en el hecho de que la bayeta o elemento de limpieza ofrece toda su superficie al rozamiento, para lo cual se ha previsto una superficie plana que cubre eventualmente el elemento de limpieza, obligandole a una adherencia sobre la superficie a limpiar por la acción del peso que sobre ella radica, eventualmente alojado en una caja solidaria de la parte superior de la superficie plana.

40

La superficie plana del utensilio ofrece una adherencia mayor al elemento de limpieza, con lo que se consigue que éste pueda desplazarse libremente sobre la superficie a limpiar, sin abandonar en ningún caso su posición debajo del utensilio.

45

El mango que eventualmente gira, mediante un casquillo y eje, en un soporte solidario de la caja portadora del peso, es fácilmente desmontable con solo hacer avanzar helicoidalmente el eje del casquillo, que abandonará su posición dentro de los orificios del soporte.

50

La anilla en que termina el mango tiene movimiento de giro libre en todos sentidos, con lo que se facilita el manejo del aparato.

55

Las características de solidez y duración que presenta este utensilio son únicas, por cuanto sus piezas robustas, sencillas y sin mecanismos complicados, mantienen a éstos alejados del contacto con la humedad, que pudiera existir en las superficies a limpiar.

60

•53928



65

Para facilidad de desplazamiento del utensilio sobre la superficie de limpieza, se ha previsto que el punto de unión entre el casquillo del mango y el soporte al que se fija el eje de giro del mismo, quede dispuesto precisamente sobre el centro mismo de la caja que encierra el cuerpo pesado, la cual, a su vez, se halla centrada sobre la superficie plana de rozamiento.

70

Como detalle de realización del nuevo utensilio para limpieza, se acompaña un dibujo en el que se representa visto en alzada.

75

La superficie plana -1- lleva adherida eventualmente el elemento de limpieza -2- que ocupa toda dicha superficie. Sobre ésta superficie, debidamente centrada, y solidaria de ella, se halla dispuesta la caja -3- que eventualmente contiene un cuerpo pesado. El -4- señala el borde perimetral que señala la diferencia de extensión de la caja -3- en relación con la superficie plana -1-. El -5- corresponde al soporte, solidaria de la caja -3- y dispuesto sobre el centro de ella, en el que es susceptible de girar un eje solidario del casquillo -6-. Embutido en este casquillo vá un mango -7- de longitud apropiada, que termina en una anilla -8- susceptible de girar libremente en todos sentidos.

80

85

Hecha la descripción precedente es necesario añadir que los detalles de realización de la idea expuesta pueden variar, sin que por ello cambie la esencia de la invención que es la que se desprende de los párrafos que anteceden y lo que se reivindica en la siguiente

N O T A

90

En resumen: El Modelo de Utilidad que se solicita, recaerá sobre las reivindicaciones siguientes:

53928



1956

95

1ª.-NUEVO UTENSILIO PARA LIMPIEZA, esencialmente caracterizado por el hecho de estar constituido por una superficie plana, sobre cuya cara inferior se dispone el elemento de limpieza propiamente dicho, hallandose dispuesto sobre dicha superficie una caja que eventualmente encierra un cuerpo pesado.

100

2ª.-NUEVO UTENSILIO PARA LIMPIEZA, según la reivindicación anterior, que se caracteriza por el hecho de que el mango queda unido eventualmente a la caja que contiene el peso, mediante un casquillo portador de ejes radiales, que encajan en orificios practicados en un soporte solidario de dicha caja, apoyados en el cual giran.

105

3ª.- NUEVO UTENSILIO PARA LIMPIEZA, según las reivindicaciones anteriores, caracterizado por el hecho de que el mango vá provisto en su extremo de una anilla unida solidariamente al mismo y dotada de movimiento de giro libre en todos sentidos.

110

4ª.- Se reivindica por último, como objeto sobre el que ha de recaer el Modelo de Utilidad que se solicita, "NUEVO UTENSILIO PARA LIMPIEZA".

115

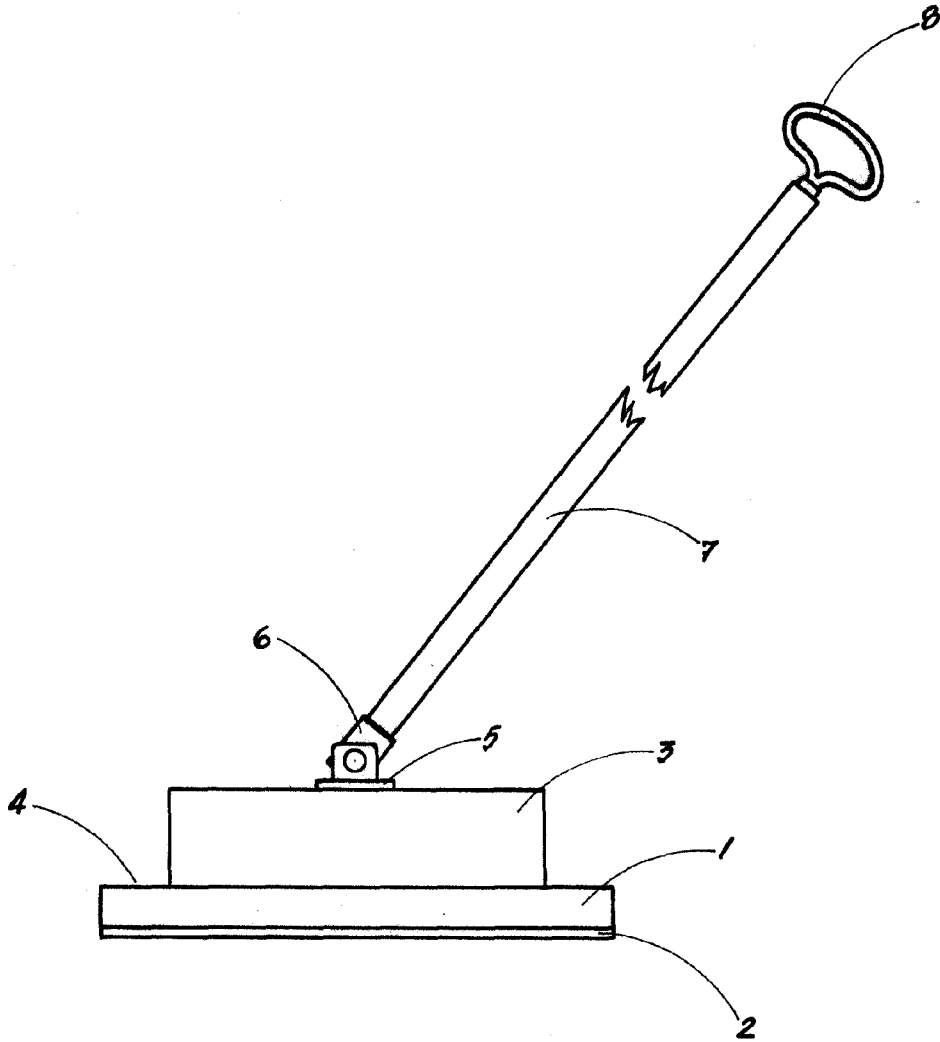
Todo tal como queda descrito y reivindicado en la presente Memoria, que consta de cinco hojas escritas a máquina por una sola cara, y dibujos que se acompañan.

Madrid, 26 de abril de 1956.

ALFONSO UNGRIA.



•53928



ESPECIAL VARIABLE

FECHA 20 DE abril DE 1956.
MOTIVO USURIA

[Handwritten signature]