



•539171

MODELO DE UTILIDAD  
POR VEINTE AÑOS  
EN ESPAÑA

Solicitado a favor de D. Ricardo Artal Benavent, de nacionalidad española, domiciliado en Poliña del Jucar (Valencia), Calle de Cervantes nº 16

p o r

="APARATO PERFECCIONADO PARA SERVICIO DE CIGARRILLOS"="

MEMORIA DESCRIPTIVA  
=====

5

El aparato para servicio de cigarrillos o cigarrera que vamos a describir en la presente memoria, auxiliados de los dibujos anexos, es realmente un perfeccionamiento de los mecanismos y disposición de elementos del aparato creado por el propio solicitante, protegido con el Modelo de Utilidad nº 49.816, siendo su finalidad el declarar para su inscripción en el Registro de la Propiedad Industrial, aquellas modificaciones efectuadas por el inventor



10 en el aparato primitivo, para darle otra aplicación dis-  
tinta al servicio de palillos para el que fué creado, o  
sea para que pueda ejercer las funciones de cigarrera.

15 Como dichas modificaciones constituyen una mejora de  
consideración o perfeccionamiento, que hace a este apar-  
to mas práctico en su nueva modalidad o uso no cabe duda  
que su inventor se hace merecedor a que se le otorgue  
el derecho de exclusiva fabricación, venta y explotación  
en España, Colonias y Protectorado, que supone el presente  
Modelo de Utilidad.

20 El aparato objeto de estos perfeccionamientos se com-  
pone en esencia de una caja de doble fondo, que en su  
departamento inferior aloja los mecanismos necesarios para  
producir la elevación y descenso de un elevador que emer-  
ge en el angulo de conjunción de las superficies inclina-  
das del fondo del departamento superior destinado a conte-  
25 ner los objetos que el aparato tiene que servir. Comprende  
ademas una figura cualquiera, dispuesta en la parte supe-  
rior externa de la caja, que presionando un botón lateral,  
se inclina hacia delante, mete su cabeza o extremidad, se-  
gún de que se trate, y toma del interior de la caja, el  
30 objeto que le ofrece el elevador, sacandolo luego al ex-  
terior, sujeto en dicha cabeza o extremidad, para que pue-  
da ser tomado por el usuario.

35 Los perfeccionamientos objeto de la invención afectan  
principalmente al movimiento de inclinación de la figuri-  
ta, que ha sido necesario dividirlo en dos fases: una de  
ellas de simple inclinación, basculando su cuerpo en las  
articulaciones de sus patas de sustentación, y la otra  
de descenso vertical para tomar con su pico o extremidad



26

- 3 - 539 17

40 el objeto que le ofrece el elevador. Para esto, se ha si-  
 tuado la pata o soporte fijo de la figura en una plata-  
 forma montado en una pequeña torre o pedestal en el que,  
 guiado por sus nervios laterales en unas ranuras, se  
 mueve verticalmente, haciendo descender verticalmente a  
 la figura, despues que tiene situado ya su pico o extre-  
 45 midad frente al objeto que ha de tomar. Esta plataforma  
 es mantenida permanentemente elevada mediante un resorte  
 cualquiera, el cual la eleva automaticamente despues que  
 desciende, para situarla en su posición inicial.

50 También ha sido objeto de perfeccionamiento, el basti-  
 dor que impulsado por el pulsador bascula y mueve al ele-  
 vador. A este bastidor se le ha dado forma de marco con  
 dos largos brazos que son los que estan en contacto y ac-  
 cionan al elevador, habiendole dotado de un larguere  
 central que asoma por un lateral, con un teton o corto  
 55 brazo en angulo, que sirve para enlazar el bastidor con  
 la pata-biela de la figura, la cual tiene al efecto un  
 ojal u orificio alargado en su extremo, en el que va intro-  
 ducido el referido teton o brazo que actúa de eje de trac-  
 ción. Asimismo, se ha provisto al bastidor de un apendice  
 60 o brazo lateral, compuesto del propio cuerpo, que es don-  
 de se une el pulsador, habiendolo montado para su bascu-  
 lación en dos medios ejes solidarios de las paredes in-  
 ternas de la caja, en uno de los cuales lleva el muelle  
 helicoidal que recupera el movimiento y hace descender  
 65 al elevador.

Por último, el propio elevador ha sido también ligera-  
 mente modificado, haciendo que los lugares en que toma



26  
- 4 - • 53917

70

contacto con los brazos del bastidor, sean orificios cerrados y que la ranura o canal de su borde sea continua, sin interrupciones, solamente con dos muescas enfrentadas, dispuestas en el centro y una a cada lado, para facilitar el encaballamiento del tomador sobre el objeto que ha de tomar.

75

Todo cuanto anteriormente queda expuesto, mas la constitución general del aparatito, en que van dispuestas estas mejoras, se comprenderá mas facilmente auxiliandonos de los dibujos anexos. En estos dibujos mostramos un ejemplo de realización práctica de esta cigarrera, que por su finalidad meramente auxiliar, habrá de interpretarse en su mas amplio sentido y sin caracter limitativo alguno.

80

85

Los mencionados dibujos representan en la figura 1, una vista en sección longitudinal de la cigarrera en posición de reposo, mientras que la figura 2, muestra la misma sección pero en la posición de funcionamiento cogiendo un cigarrillo; la figura 3, es un detalle del pedestal de la figurita, visto en perspectiva; la figura 4, es el pedestal de dicha figurita visto también en perspectiva; la figura 5, representa una planta del bastidor; la figura 6 es una sección transversal de la caja del aparato, siendo finalmente la figura 7, una perspectiva del elevador.

90

95

El ejemplo de aparato servidor de cigarrillos que los dibujos, representan, se halla compuesto con los siguientes elementos, señalados con las acotaciones que se expresan:

1-Caja;



- 5 - .53917

- 100 2-tapa deslizante de la caja;
- 3 - abertura de salida de cigarrillos, con
- 4 - cubierta inclinada en la que existe
- 5 - que es un corte o muesca central;
- 6 - doble fondo para alojar los mecanismos del elevador;
- 7 - departamento superior, con
- 8 - fondos inclinados;
- 105 9 - pedestal de montaje de
- 10 - que es una figura en forma de cigüeña, según el ejemplo;
- 11 - pico de la figura, abierto en forma de pinza,
- 12 - alojamiento o cavidad practicado en el cuerpo de la figura -10- en el que van montados:
- 110 13 - pata fija en la que, mediante un eje, bascula el cuerpo de la figura y
- 14 - pata móvil, mucho más larga que actúa de biela, la cual va unida también con un eje de giro al
- 115 15 - plataforma solidaria de la pata -13-, en la cual existe
- 16 - que es una ventana u orificio para paso de la pata móvil -14-;
- 120 17 - nervios y brazos guías que se deslizan en sendas ranuras existentes en la parte interna de las paredes del pedestal
- 18 - muelle arrollado en un eje, cuyo extremo se apoya contra el extremo de uno de los brazos -17-, para mantener elevada la plataforma -15-;
- 125 19 - orificio de la biela-pata -14-;



- 130 20 - pibote para unión articulada de la pata -14-, en el orificio -19-;
- 21 - larguero de
- 22 - que es el bastidor basculante, en el cual existen
- 23 - que son dos brazos, cuyas puntas se introducen en
- 24 - que señalan los orificios de
- 25 - que es el elevador formado por una plancha en la que
- 135 26 - son dos nervios guía que circulan por
- 27 - que son dos ranuras de las paredes internas de la caja -1-;
- 28 - ranura acanalada del borde del elevador;
- 29 - muescas a ambos lados del elevador;
- 140 30 - medios ejes solidarios de las paredes de la caja -1-, en los que va montado el bastidor -22-, por
- 31 - que son los orificios o cojinetes de giro, en uno de cuyos medios ejes -30- va arrollado
- 32 - que es el muelle que mantiene al bastidor con sus puntas -23- permanentemente hacia abajo, según la figura 1;
- 145 33 - pulsador que por su extremo inferior va articuladamente unido a
- 34 - que es un eje o brazo de giro existente en el bastidor -22-, señalándose con
- 150 35 - los cigarrillos alojados en el departamento -7-.
- El funcionamiento de esta cigarrera puede seguirse en dichos dibujos como sigue: si partiendo de la posición de la figura 1, pulsamos el boton -33-, el bastidor -22- basculará en sus ejes -30- y al descender el
- 155



26 56

- 7 - 53917

160

165

170

175

180

185

extremo del larguero -21-, la pata movil -14- unido a él, tirará del cuerpo de la figura -10-, el cual, girando en el eje que lo une a la pata fija -13-, basculará inclinando su pico -11-, que se introducirá en esta primera fase en el corte -5-. Simultáneamente, las puntas -23- del bastidor -22-, mueven al elevador -25- y lo hacen ascender deslizando en las ranuras -27-. En este movimiento, el elevador toma en su ranura -28-, uno de los cigarrillos -35- y lo eleva, quedando frente al pico -11- de la figura -10-. El segundo movimiento consiste en el descenso de la plataforma -15- que se produce al seguir apretando el pulsador -33-, cuya plataforma, venciendo la resistencia del muelle -18-, hace descender con ella un corto trecho a toda la figura, de modo que el pico -11- se sitúa a caballo del cigarrillo -35-, el cual, por su naturaleza blanda, se encaja en dicho pico, quedando sujeto en él. A causa de la fuerza de distensión del muelle -32-, las puntas -23- del bastidor descienden cuando se deja de presionar el pulsador -33-, elevándose la parte contraria y con ella la figura -10-, que vuelve a su posición de reposo, según la figura -1-, llevando en su pico el cigarrillo -35- que ha sacado de la caja.

Pueden variarse las formas, tamaños y materiales del aparato y las de la figura -10- que puede ser en forma de pájaro, o de otra clase, sea de animal, humana o de cosas, pudiendo hacerse cualquier variación de detalle que no altere lo fundamentalmente característico, que se expresa en la siguiente

N O T A

Los puntos nuevos y de propia invención que se pre-



sentan para su reivindicación en el presente Modelo de Utilidad, son:

190 1º.-Aparato perfeccionado para servicio de cigarrillos, caracterizado porque la figura basculante tomadora de cigarrillos va montada por su soporte o pata fija unido a una plataforma dispuesta en una torre o pedestal, con un orificio para paso de la otra pata o soporte biela, y dotada de dos nervios a ambos lados, que se prolongan a modo de brazos y se deslizan en su movimiento vertical en unos canales guías, disponiendo de un resorte que mantiene la plataforma elevada, siendo esta plataforma la que, una vez inclinada la figura y dispuesto el apéndice tomador frente al cigarrillo, hace descender la figura verticalmente, para que el apéndice en forma de pinza monte sobre el cigarrillo y lo tome al encajarse en ella, sacándolo de la cigarrera al elevarse de nuevo la figura y bascular adoptando su posición normal.

205 2º.-Aparato perfeccionado para servicio de cigarrillos, caracterizado porque el bastidor que acciona al elevador está montado en dos medios ejes solidarios de las paredes internas de la caja, en los que gira para su basculación.

210 3º.-Aparato perfeccionado para servicio de cigarrillos, caracterizado porque el bastidor basculante que acciona al elevador va dotado de un larguero central que sobresale y se prolonga por un lado en un corto brazo, en el cual hay un tetón lateral que actúa de medio de tracción, deslizándose en el interior de un orificio alargado practicado en el extremo inferior de la pata móvil o biela que hace bascular al cuerpo de la figura, cuyo bastidor lleva 215 dispuesto a un lado, formado de su propio cuerpo, un corto



- 9 - 53917

brazo para su unión articulada al vástago pulsador.

220

4º.-Aparato perfeccionado para servicio de cigarrillos, caracterizado, porque la plancha que constituye el elevador tiene practicados en su lado inferior dos orificios cerrados en los que van introducidas las puntas de los brazos delanteros del bastidor basculante, siendo la ranura acanalada de dicho elevador continua, pero con dos muescas enfrentadas, una a cada lado, situadas en el centro, estrechando en este punto el cuerpo del elevador, para facilitar el acaballamiento del apéndice tomador de la figura, sobre el cigarrillo a coger.

225

5º.-Aparato perfeccionado para servicio de cigarrillos, caracterizado porque el pico o apéndice de la figura basculante, tomadora y extractora de cigarrillos, es una pinza de dos brazos rígidos dispuestos en ángulo agudo, de modo que el cigarrillo queda encajado y sujeto entre ellos por su propia blandura, a poco que dicha pinza presione sobre él al acaballarsele. Y

230

6º.-"APARATO PERFECCIONADO PARA SERVICIO DE CIGARRILLOS", de conformidad en un todo en lo esencial y fines industriales a lo descrito en la precedente Memoria Descriptiva y gráficamente representado en los adjuntos planos para su mejor comprensión.

235

Esta Memoria consta de NUEVE hojas escritas o mecanografiadas por una sola cara a doble espacio en 238 líneas.

Valencia, 3 de Abril de 1.956

Por autorización del interesado.

53917

Fig. 1

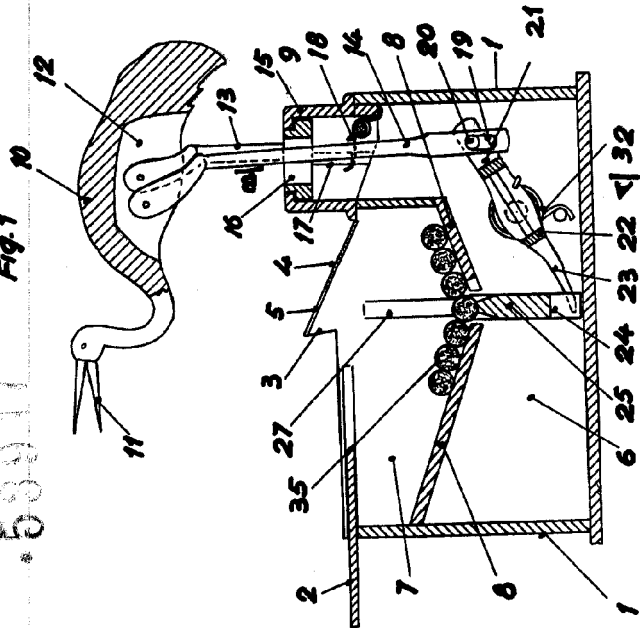


Fig. 2

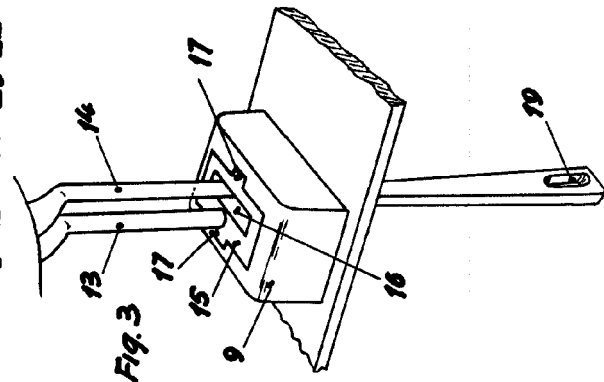
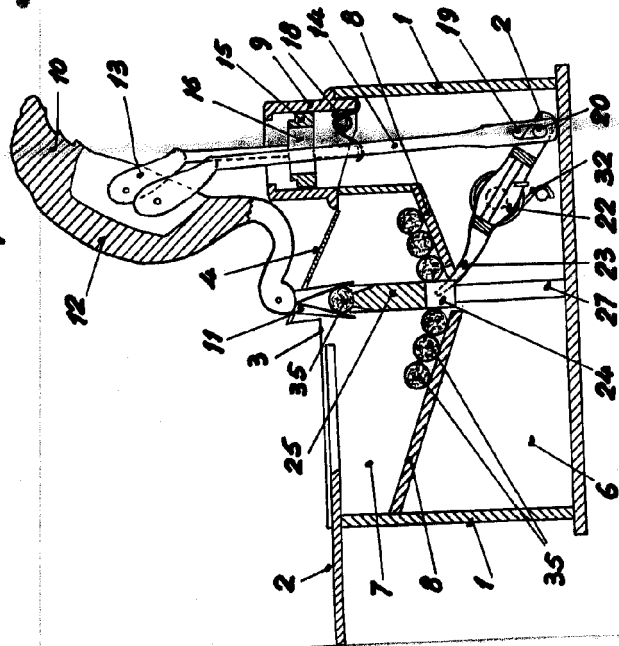


Fig. 3

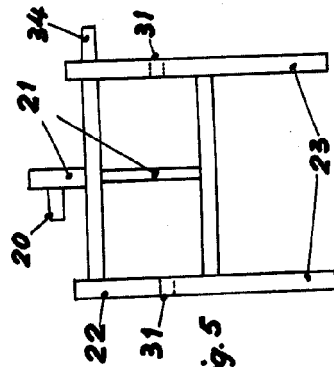


Fig. 5

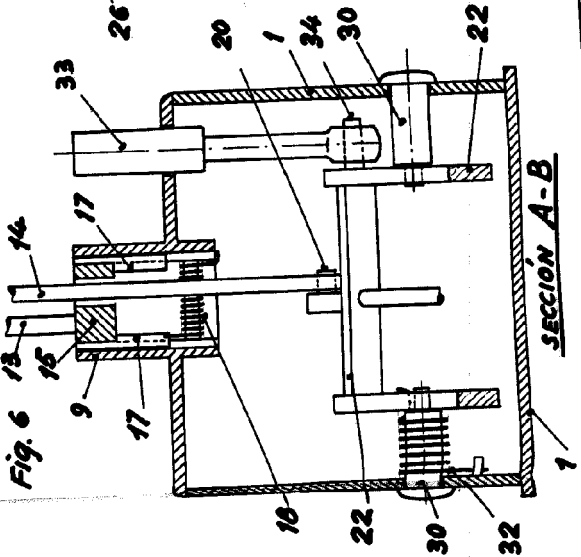


Fig. 6

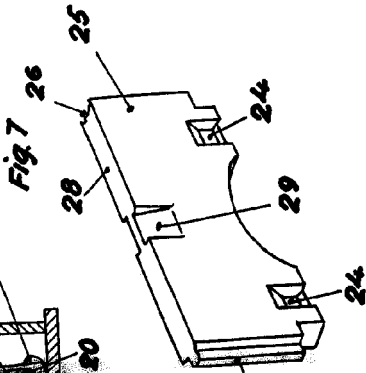


Fig. 7

ESCALA VARIABLE  
VALENCIA, 10 ABRIL 1956

P.A. [Signature]