

MODELO DE UTILIDAD
POR VEINTE AÑOS
EN ESPAÑA

Solicitado a favor de D. Guillermo Pérez González, de nacionalidad española, domiciliado en Valencia, Calle Marvá nº 8

p o r

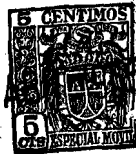
==;==;==;==;= " NUEVO CEPILLO COLECTOR DE POLVO " ==;==;==;==;



MEMORIA DESCRIPTIVA
=====

El Modelo de Utilidad a que se refiere la presente Memoria Descriptiva y dibujos anexos, está destinado a garantizar la exclusiva fabricación y venta en España, sus Colonias y Zona del Protectorado, de un nuevo cepillo colector de polvo, cuyas características de utilidad y novedad en España, le hacen acreedor a que se le dispense la protección que previene el vigente Estatuto-Ley de Propiedad Industrial.

5



10 El cepillo a que nos vamos a referir en la presente
descripción, supone una considerable mejora en éste gé-
ro de útiles, por cuanto el polvo que desprende de las ro-
pas u objetos por los que se pasa, es absorbido ins-
tantáneamente por el propio cepillo, pasando a una bolsa
15 colectora, con lo que se evita que vuelva a posarse so-
bre otros objetos, como ocurre actualmente con los cepi-
llos corrientes, los cuales si bien arrancan el polvo de
donde se halla, no impiden que éste se traslade y recaiga
en otros objetos cuando no sobre el mismo donde se halla-
ba, aparte de lo malsano que supone la absorción de todas
20 las inmundicias que quedan flotando en el ambiente.

Aparte de estas ventajas que ya de por sí son súma-
mente interesantes, nuestro cepillo aún ofrece dos parti-
cularidades que lo sitúan definitivamente a la cabeza de
todos los de su género, y ellas son: primeramente, el he-
cho de que prescinde por completo de conexiones a la red
25 general eléctrica, careciendo de enchufes, hilos y demás,
que limitan la posibilidad de uso del cepillo a una peque-
ñísima área próxima a donde se hallan los enchufes, te-
niendo por consiguiente la posibilidad de ser usado donde
quiera que se precise, por ejemplo en el campo, al aire
30 libre, alejados de la red de electricidad; en cuanto a la
segunda particularidad, consiste en el hecho de que para
arrancar el polvo, basta con aplicar el cepillo sobre la
ropa u objeto, sin necesidad de frotar, ya que dado el
35 rápido giro que tienen las cerdas ellas mismas frotan el
tejido, y provocan la remoción del polvo, el cual instan-
táneamente es absorbido, así pues basta con pasar suave-
mente nuestro cepillo una vez tan sólo y en un sentido cual



quiera, para que verifique su misión a la perfección.

40 Para mejor comprensión de la descripción que seguidamente vamos a efectuar, hemos creído oportuno auxiliarnos con una hoja de dibujos, en la que se ofrece un ejemplo práctico de realización de este nuevo cepillo, bien entendido que por ser esta aportación a título de ejemplo, no
45 deberá constituir limitación alguna, sino más bien ser considerada con el más amplio criterio.

En dicha hoja de dibujos, la figura 1, representa una sección vertical del cepillo, siendo la figura 2 una vista en perspectiva del mismo, y la figura 3 una vista frontal de la cabeza del cepillo.
50

Según podemos apreciar por los dibujos indicados, nuestro cepillo se halla integrado por un cuerpo cilíndrico -1-, en el cual se halla alojado un pequeñito motor -2-, que acciona un eje -3-, y cuyo eje, tras atravesar el tabique -7-, lleva montado un ventilador -4-, cuyas aletas se hallan dispuestas de forma que producen una aspiración en el sentido de fuera a dentro, hallándose finalmente montado sobre el mismo eje -3-, un aro -5- merced a una lámina diametral, en cuyo aro se hallan montadas las cerdas -6- que constituyen el cepillo propiamente dicho.
55
60

El motorcito -2-, posee un cable o terminal -9-, para su conexión, que se prolonga, hasta un conmutador -13-, accionado por el botón -12- cuyo accionamiento pone en contacto al cable -9-, con el terminal -14- de una pila o un conjunto de pilas -10-, que se alojan en el interior del mango cilíndrico -11- del cepillo. Finalmente con -15- designamos la cubierta de la base del mango -11-.
65



- 4 -

70 En la parte anterior del cuerpo cilíndrico -1-, y entre el ventilador -4- y el tabique -7-, se abre en la parte de abajo, un orificio, al cual se acopla la bolsa co-
lectora de polvo -8-.

75 Después de efectuada esta descripción, y a la vista de los gráficos adjuntos, es perfectamente comprensible la forma de actuar de nuestro cepillo: el eje -3-, accio-
nado por el motorcito, hace girar velozmente el cepillo -6- en la dirección que indica la flecha en la figura 2, de forma que si aplicamos suavemente el mencionado cepillo sobre la superficie a cepillar, el giro de las cardas
80 arranca las partículas de polvo, las cuales se ven inmediatamente absorbidas por la acción del ventilador -4-, accionado asimismo por el mismo eje -3-, proyectando al polvo contra el tabique -7- que lo desvía en el sentido que indican las flechas de la figura 1, hasta el interior de la bolsa colectora -8-, en donde queda depositado,
85 saliendo el aire de esta bolsa, por los poros que ofrece en toda su superficie. Una vez llena la bolsa colectora, puede desprenderse del orificio al que va conectada, para su vaciado, restituyéndola seguidamente a su sitio.

90 Este nuevo cepillo es de poco peso y su manejo no encierra ningún peligro ni es complicado, por lo cual ofrece las mayores posibilidades de que sea rápidamente adoptado dadas sus enormes ventajas sobre todo lo similar que existe en el mercado.

95 Suficientemente descritas la naturaleza y características de este cepillo colector de polvo, sólo nos resta manifestar que podrá ser construido en variedad de mate-



- 5 -

100 riales, tamaños y formas, pudiendo introducir aquellas variaciones que aconseje la práctica, las cuales se considerarán igualmente protegidas por este registro, siempre y cuando no alterasen fundamentalmente su esencialidad, la cual queda reflejada en la siguiente

N O T A

=====

En el presente Modelo de Utilidad, se reivindican los siguientes puntos:

105 1º.-Nuevo cepillo colector de polvo, caracterizado porque en el eje del motorcito lleva acoplado un aro en el que están insertadas las cerdas, que giran provocando el cepillado.

110 2º.-Nuevo cepillo colector de polvo, caracterizado porque en el mango lleva alojada una pila alimentadora del motorcito de la precedente reivindicación, que independiza por completo el empleo de este cepillo, de conexiones a la red general del alumbrado. Y

115 3º.-"NUEVO CEPILLO COLECTOR DE POLVO", de conformidad en un todo en lo esencial y fines industriales a lo descrito en la precedente Memoria Descriptiva y gráficamente representado en los adjuntos planos para su mejor comprensión.

Esta Memoria consta de CINCO hojas escritas o mecanografiadas por una sola cara a doble espacio en 118 líneas.

Valencia, 4 de Abril de 1.956

Por autorización del interesado.

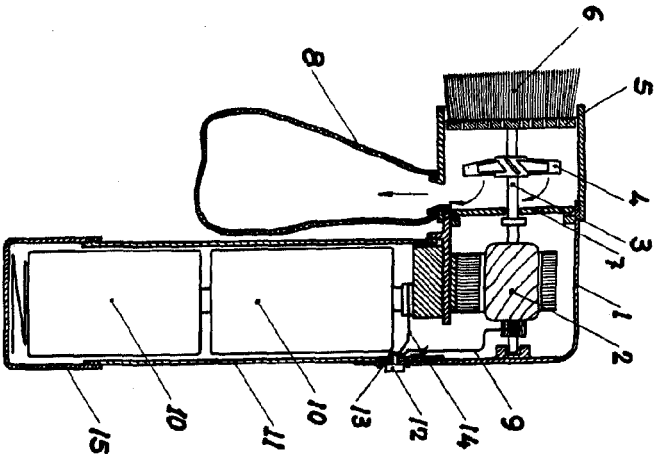


Fig. 1

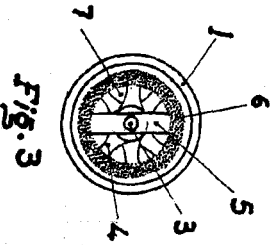


Fig. 3

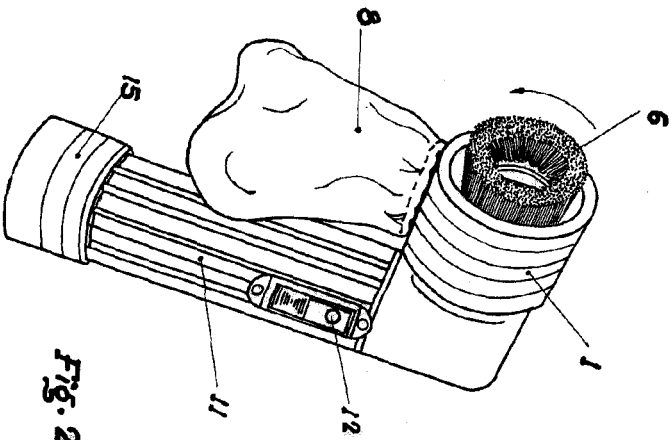


Fig. 2

Escales variable
Valencia Marzo 1956