



25 MAR  
53908

•53908

MEMORIA DESCRIPTIVA  
que se acompaña a  
la solicitud de  
un MODELO DE UTILIDAD por VEINTE AÑOS en ESPAÑA  
a favor de  
DON EUGENIO RODRIGUEZ PEREZ, residente en Madrid,  
calle Andalucía, número 5,  
p o r  
"UN ESTUCHE-SOPORTE PARA RELOJES"

%%E%O%

53908

25 ABR.



5

La invención a que se refiere la presente memoria, constituye una novedad industrial, con características y ventajas que la hacen merecedora del privilegio de explotación exclusiva que por ella se solicita, de acuerdo con las prescripciones del Estatuto vigente de la Propiedad Industrial de 26 de julio de 1929, texto reunido, publicado el 30 de Abril de 1.930.

10

El estuche soporte a que nos referimos tiene la finalidad de poder presentar los relojes en forma atractiva dentro de un envase que les proteja del polvo. Por otra parte, este envase está constituido de modo que uno de sus elementos puede oscilar sobre el otro, de manera que el reloj pueda tomar posición inclinada.

15

Tal como muestra el dibujo que se acompaña, el estuche a que nos referimos tiene forma rectangular y se compone de base y tapa, siendo la tapa de mayor altura, porque es la que ha de contener el reloj. El estuche se fabrica en material transparente, o por lo menos ha de ser transparente la tapa. Esta tapa, por uno de sus lados menores, puede bascular sobre el lado correspondiente a la base, quedando así ambos elementos formando ángulo. Los lados mayores de la tapa están provistos de solapas sustentadoras dentro de las cuales descansa el reloj, el cual queda inmobilizado en el estuche. La esfera del reloj se vé a través de la tapa transparente del envase, el cual estando cerrado mantiene al reloj en posición horizontal y cuando se abre la tapa, se le puede dar la inclinación que convenga, colocándola en ángulo en relación con la base y permitiendo así utilizar el estuche como un soporte de reloj y colocarlo sobre una mesilla o cualquier plano horizontal.

20

25

30

El coste de fabricación de este estuche es muy reducido y su utilización sumamente práctica y cómoda, por lo que está llamado a adquirir una gran difusión en el mercado.

53908



35

Hecha la descripción que antecede, hemos de añadir que los detalles de realización de la idea expuesta pueden variar, sin que por ello cambie la esencia de la invención que es la que se desprende de los párrafos que anteceden y la que se reivindica en la siguiente

NOTA

40

En resumen: El Modelo de Utilidad que se solicita, recaerá sobre las reivindicaciones que siguen:

45

1ª.- "UN ESTUCHE-SOPORTE PARA RELOJES", caracterizado por que se fabrica en material transparente, tiene forma rectangular y se compone de base y tapa, siendo ésta de mayor altura y girando por uno de sus lados menores, sobre el lado correspondiente de la base y estando los dos lados mayores de la tapa, provistos de solapas sustentadoras dentro de las cuales, descansa el reloj que, de este modo, queda inmovilizado en el estuche mostrando su esfera, a través de la tapa transparente del mismo, lo que permite que el reloj se mantenga en posición horizontal, estando el estuche cerrado y que tome posición inclinada si se levanta la tapa y se coloca en ángulo en relación con la base, puesta esta sobre una mesa o cualquier plano horizontal.

50

55

2ª.- Se reivindica, por último, como objeto sobre el que ha de recaer el Modelo de Utilidad que se solicita: "EN ESTUCHE-SOPORTE PARA RELOJES".

Todo conforme queda descrito en la presente memoria, que consta de tres páginas escritas a máquina y dibujos adjuntos.

Madrid, 25 de Abril 1.956

ALFONSO UNGRIA

53908



FIG. 1ª

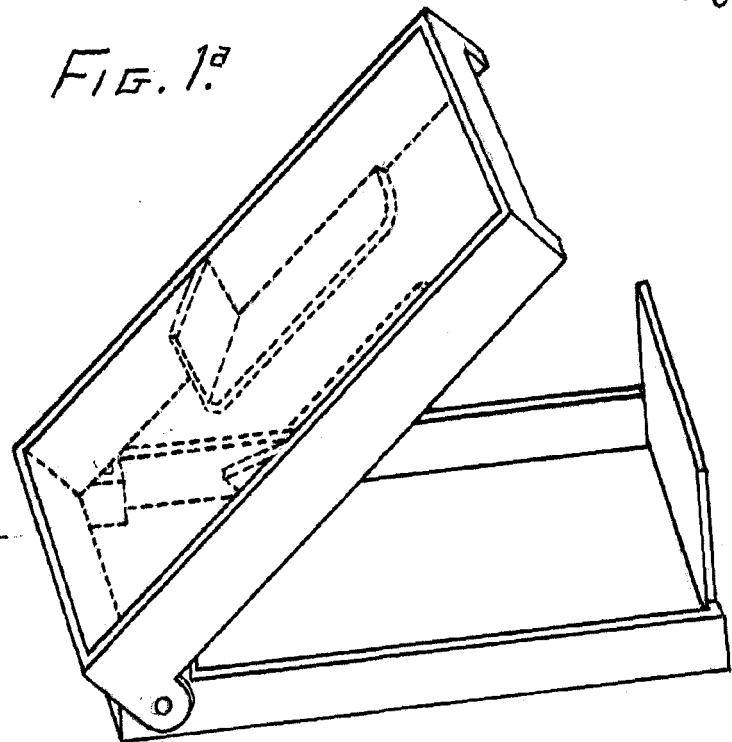
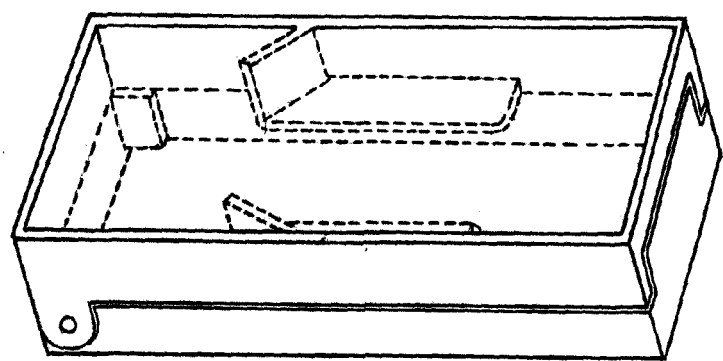


FIG. 2ª



ESCALA VARIABLE  
MADRID, 25 DE ABRIL DE 1956  
ALEX. GONZALEZ