



•53906

MEMORIA DESCRIPTIVA  
que se acompaña a  
la solicitud de  
un MODELO DE UTILIDAD por VEINTE AÑOS en ESPAÑA  
a favor de  
DON ANTONIO MACHO HERMIDA, residente en Madrid,  
calle Cervantes, número 19,

p o r

"MARCADOR AUTOMATICO DE NUMEROS DE TELEFONO"

%E%C%

53906



5

La invención a que se refiere la presente memoria, constituye una novedad industrial, con características y ventajas que la hacen merecedora del privilegio de explotación exclusiva que por ella se solicita, de acuerdo con las prescripciones del Estatuto vigente de la Propiedad Industrial, de 26 de julio de 1929, texto refundido, publicado el 30 de abril de 1930.

10

El marcador automático a que nos referimos es un aparato de selección unido y paralelo sobre el piso de llamada de una estación telefónica cualquiera que permite componer automáticamente 50 números de teléfono, de nueve cifras como máximo. De este modo facilita la llamada a los abonados con los cuales se mantiene relaciones telefónicas frecuentes, evitando todo posible error.

15

Tal como puede verse por la figura 1ª el marcador está constituido por una caja por cuyo lado superior corre un pulsor 1 que tiene a uno y otro lado los nombres de los abonados que interesan. La figura 2ª muestra una serie de discos cada uno de los cuales está provisto de dientes agrupados en intervalos variables, tal como puede verse por la figura 3ª. Estos grupos de dientes corresponden a los distintos números que se deseen marcar en el teléfono, de modo que cada disco contiene un número de teléfono completo.

20

25

Para marcar el número que interesa no hace falta sino mover el pulsor 1, poniéndole enfrente del nombre del abonado a quien se quiere llamar. Posteriormente se actúa sobre la palanca 2 (figura 1ª) que mueve un dispositivo de relojería que acciona el disco deseado consiguiéndose la comunicación al establecerse los contactos eléctricos que produce las series de dientes periféricos de cada disco. El aparato está provisto de dos hilos conductores que se conectan al aparato telefónico a

30

•53906

-3-



fin de transmitir a éste la llamada que se produce en el mar-  
cador automático. La figura 5ª muestra el circuito de funciona-  
miento del aparato.

35

A título de ejemplo se ha indicado en la figura 3ª de qué  
manera se acondiciona un disco para que represente al número  
031472546. Con objeto de hacer en la periferia de cada disco  
los cortes necesarios se emplea una tenaza como la representa-  
da en la figura 4ª, cuyo modo de actuar es fácil de comprender.

40

Hecha la descripción que antecede, hemos de añadir que  
los detalles de realización de la idea expuesta pueden variar,  
sin que por ello cambie la esencia de la invención, que es la  
que se desprende de los párrafos que anteceden, y la que se  
reivindica en la siguiente

45

N O T A  
=====

En resumen: El Modelo de Utilidad que se solicita, recaerá  
sobre las reivindicaciones que siguen:

50

1ª.- "MARCADOR AUTOMATICO DE NUMEROS DE TELEFONO", caracte-  
rizado porque está constituido esencialmente por una serie de  
discos provistos de dientes agrupados en intervalos variables  
en su periferia, correspondiendo estos grupos de dientes a los  
diversos números que deseen marcarse en el teléfono, de tal  
manera que cada disco representa un número de teléfono comple-  
to.

55

2ª.- "MARCADOR AUTOMATICO DE NUMEROS DE TELEFONO", según  
reivindicación primera, caracterizado porque está provisto de  
un indicador de nombres en su parte exterior y un cursor móvil  
que se coloca frente al nombre cuyo teléfono quiere marcarse,  
operación ésta que se completa al presionar una palanca de que  
está provisto el aparato que mueve un dispositivo de relojería  
que hace accionar al disco deseado, consiguiéndose la comunica-

60

•53906

-4-

14 MAY 23



ción al establecerse los contactos eléctricos que producen los grupos de dientes de los discos citados en la primera reivindicación.

65

3ª.- "MARCADOR AUTOMATICO DE NUMEROS DE TELEFONO", según reivindicación primera, caracterizado porque está provisto de dos hilos conductores que se conectan al aparato telefónico, a fin de transmitir a éste la llamada que se produce en el marcador automático.

70

4ª.- Se reivindica, por último, como objeto sobre el que ha de recaer el Modelo de Utilidad que se solicita: "MARCADOR AUTOMATICO DE NUMEROS DE TELEFONO".

75

Todo conforme queda descrito en la presente memoria, que consta de cuatro páginas escritas a máquina y dibujos adjuntos.

Madrid, 25 Abril 1.956

ALFONSO UNGRIA



53906

FIG. 1ª

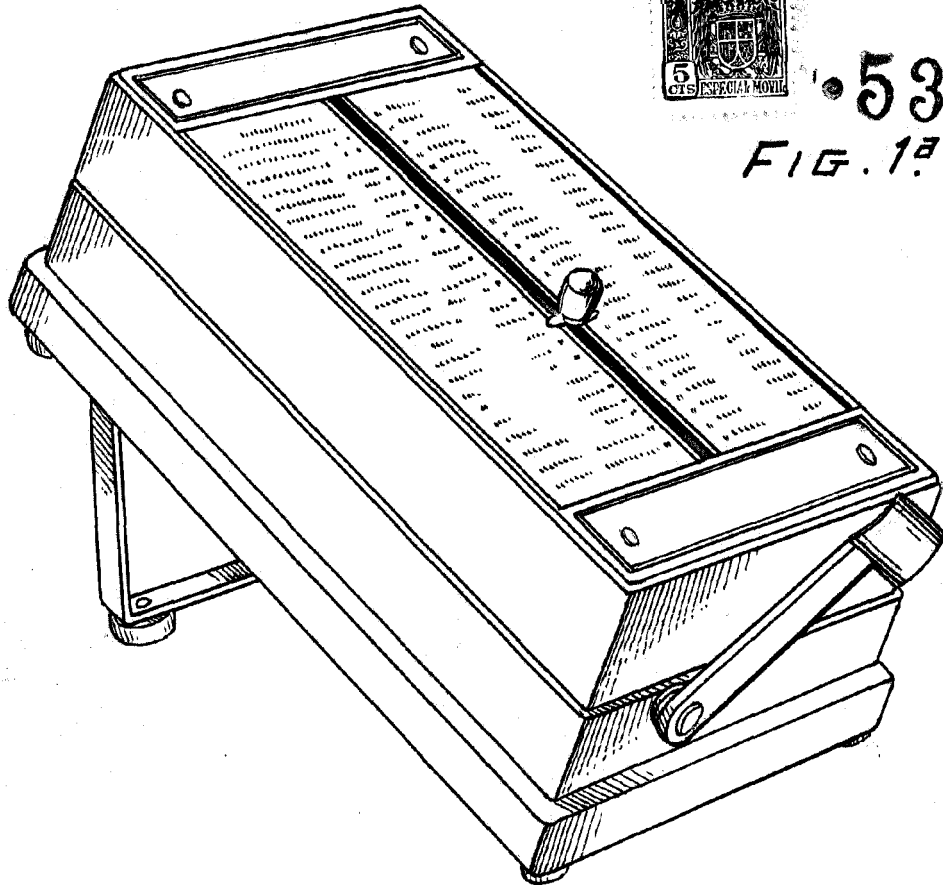


FIG. 2ª

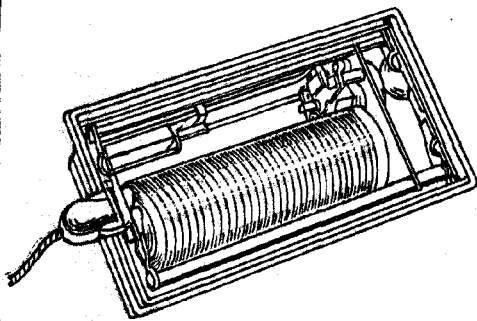


FIG. 3ª

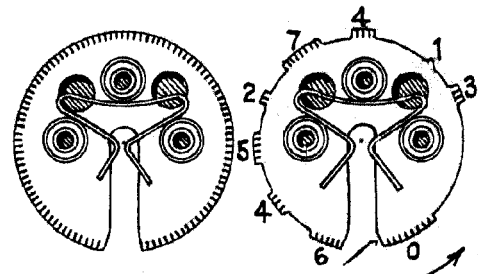


FIG. 4ª

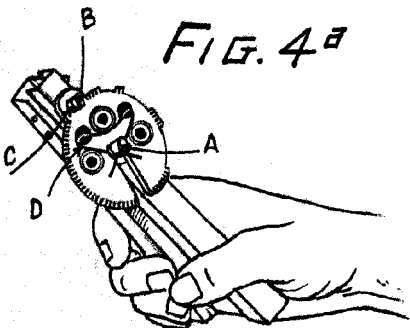
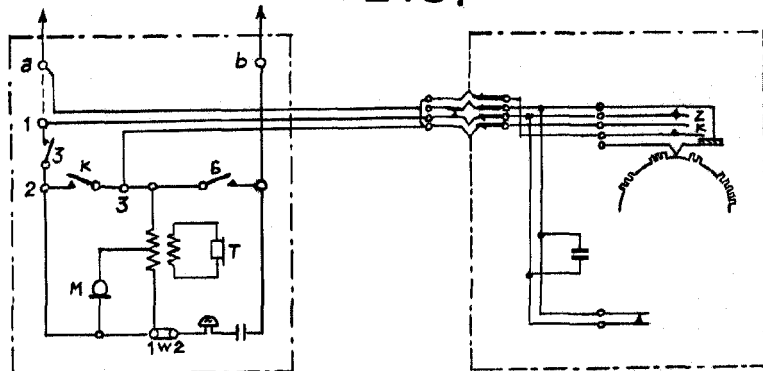


FIG. 5ª



ESCALA VARIABLE

MADRID, 25 DE Abril DE 1966

*[Handwritten signature]*