



•53903

MEMORIA DESCRIPTIVA

del MODELO DE UTILIDAD, por 20 años, solicitado a favor de Doña Joaquina R I P O L L Casas, de nacionalidad Española residente en Barcelona, calle de San Antonio Abad numero 6, por " UN DISPOSITIVO PERFECCIONADO PARA LIMPIEZA DE SUELOS- Y PAREDES ".

El presente Modelo de Utilidad hace referencia a un dispositivo perfeccionado para limpieza de suelos y paredes.

Son conocidos en el mercado diversos modelos de dispositivos para limpieza de suelos y paredes , consistentes en una bayeta o paño unida al extremo de un palo o mango de longitud variables que facilita su manejo.

Sin embargo el cambio del paño o bayeta es dificultoso y además existe el grave inconveniente de que al hallarse separada dicha bayeta por un elemento duro golpea los muebles próximos deteriorándolos.

Con el dispositivo objeto del presente Modelo de Utilidad se subsanan los inconvenientes citados, ya que con él se efectúan



túa fácilmente el cambio de bayeta o paño al presentar la pieza soporte unos salientes o pivotes roscados para la fijación-  
15 de la bayeta o paño que a su vez está provisto de unos ojetes-  
metálicos para evitar que se rasgue por efecto de dichos pivotes roscados.

Una lámina esponjosa dispuesta de manera contigua a la pieza soporte amplía el radio de acción de la bayeta o paño mejorando su actuación y evitando los golpes bruscos contra los -  
20 muebles circundantes.

En los dibujos de la hoja adjunta y a título de ejemplo, se representa un caso particular de realización práctica del dispositivo objeto del presente Modelo de Utilidad, mostrando la  
25 figura 1, un corte transversal y la figura 2, una vista en perspectiva.

Siguiendo los diseños vemos el dispositivo constituido esencialmente por una placa - soporte -1- de madera, metal u otro material apropiado, igualmente duro y resistente, provisto de  
30 cuatro vástagos roscados -2- que atraviesan los ojetes -3- de la bayeta -4-, la cual es doble de manera conveniente para que envuelva totalmente la pieza soporte -1- así como la lámina esponjosa -5- situada en la cara inferior de dicha pieza soporte -1-.

35 Los mismos vástagos roscados -2- sirven para la fijación del conjunto a una placa metálica -6- establecida en el extremo de un asa o palo -7- que penetra en el manguito -8- que forma cuerpo con la propia placa -6-.

La íntima unión entre la placa -6- y el conjunto formado -  
40 por la bayeta -4-, placa soporte -1- y lámina esponjosa -5- queda asegurada por las palomillas -9- que se quitan y ponen -



fácilmente permitiendo el fácil montaje del dispositivo así como el recambio de la bayeta o paño.

La zona central de la bayeta envolvente queda ligada mediante una cinta que atraviesa por dos ojetes u ojales opuestos y que no se representan para no complicar excesivamente el dibujo.

Se fabricará el dispositivo perfeccionado descrito con los materiales apropiados a cada uno de los elementos que lo integran, variando sus dimensiones, forma y acabado y en general, cuantos detalles no alteren, cambien o modifiquen su esencialidad.

~~=====~~ N O T A ~~=====~~

Se reivindica como objeto de este Modelo de Utilidad:-

1ª.- Un dispositivo perfeccionado para limpieza de suelos y paredes, que esencialmente está constituido por una placa rectangular de madera u otro material análogo, igualmente resistente provista en sus cuatro esquinas de sendos vástagos roscados y en cuya cara interior queda acoplada una lámina de material esponjoso recubierto, así como la placa soporte de madera por una bayeta o paño provista de ojetes metálicos por los que es atravesada por los vástagos roscados de la placa soporte, los cuales al mismo tiempo sirven de elementos de unión al mango o asa del dispositivo, cuyo extremo está provisto de una placa rígida rectangular provista de taladros en las cuatro esquinas por los que se reúne el conjunto.

2ª.- Un dispositivo perfeccionado para limpieza de suelos y paredes, según reivindicación 1ª., caracterizado por un paño o bayeta de forma rectangular provisto de los ojetes metálicos necesarios para su fijación a los vástagos roscados esta

53903



blecidos en la placa soporte del dispositivo.

3º.- Un dispositivo perfeccionado para limpieza de suelos y paredes.

75 Consta la presente memoria descriptiva de cuatro hojas fo

76 liadas escritas por una sola cara.

Barcelona, 21 de ABRIL de 1.956 .

P. A.

M. LLORT

P. P.

53908



Fig. 1

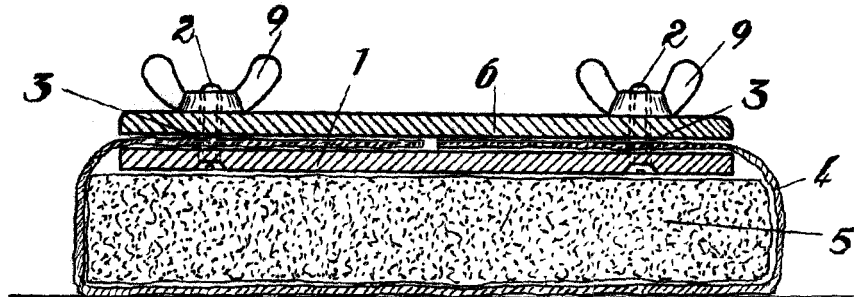
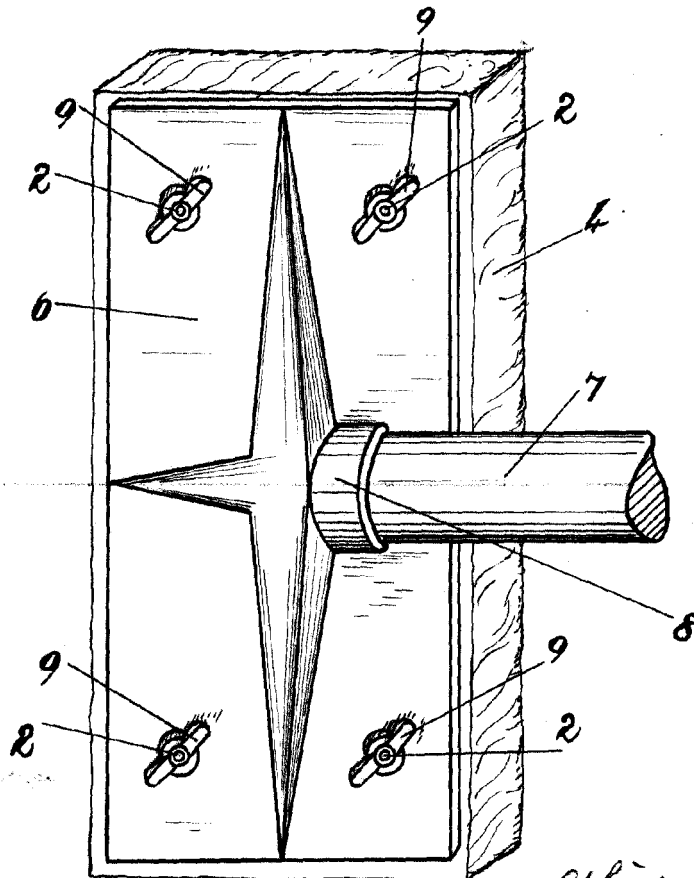


Fig. 2



BARCELONA 21 DE Abril DE 1956

M. LLORT

P. P. Llanusa

Escala variable.