

521003

MODELO DE UTILIDAD

por veinte años

a favor de

Don Emilio PINA DE ANDRES

de nacionalidad española

residente en Madrid. Gral. Alvarez de Castro 19

P O R

"NUEVO APARATO LUMINOSO"

MEMORIA DESCRIPTIVA

Consiste el objeto del presente Modelo de Utilidad en un nuevo aparato luminoso.

Para el mejor estudio de la finalidad y detalles del objeto de este Modelo de Utilidad por veinte años, caracterizado en el cuerpo de esta memoria descriptiva, se acompaña a esta memoria descriptiva un plano a título de ejemplo en el cual pueden apreciarse todas sus particularidades.

En la Figura 1ª se aprecia una vista del citado aparato en el cual se aprecian todas sus partes componentes.

10 En -A- se aprecia un espejo con dibujo transparente.
 En -B- apreciamos otro espejo de las mismas caracte-
 rísticas anteriores.

 En -C- apreciamos un espejo transparente.

 En -D- vemos una lámpara eléctrica.

15 En -E- apreciamos otra lámpara igual que la anterior.
 Y en -F- apreciamos el armazón de todo lo anteriormen-
 te descrito.

 En la Figura -2- se aprecia una vista de pájaro del
 montado conjunto, viéndose todo en apoyo de la anterior
20 figura.

 El espejo -A- con dibujo transparente se refleja inde-
 finidamente entre el mismo y el -B- apreciándose conjunta-
 mente en el -C- que recoge dichos efectos de anuncios al
 estar encendida la lámpara -D-.

25 El espejo -B- con dibujo transparente se refleja inde-
 finidamente entre el espejo -A- y el -B- apreciándose su
 visión central por el espejo -C- al estar encendida la
 lámpara -E-.

 Como se apreciará se produce un efecto nuevo y doble,
30 con toda rapidez, según se encienda una lámpara u otra.

 Se cambió pues un efecto luminoso de publicidad u otra
 aplicación al actuar indistintamente dos lámparas eléctricas
 sobre dos espejos interiores completamente de visión
 diferente por medio de un espejo central o sea el que ha-
35 ce de base del triángulo que forman los montados espajos,
 mirando de un frente.

 Efectuadas las debidas pruebas, se pudo comprobar el
 efecto y utilidad que representa el poder presentar dos
 visiones diferentes en un brevísimo tiempo por la combina-
40 ción existente entre el juego de dichos espejos y el modo
 de recibir el efecto de luz para la debida visibilidad

del anuncio o cualquier otra visión que interese se aprecie al exterior del aparato.

45 Descrito suficientemente el objeto del presente Modelo de Utilidad por veinte años, solamente cabe hacerse constatar que, podrá ser objeto de mejoras, siempre y cuando no se altere la esencialidad del mismo, no invalidándolo el cambio de forma ni los materiales a emplear en su fabricación o construcción.

50

REIVINDICACIONES

Reivindica el recurrente la propiedad y el derecho exclusivo de fabricación en España y sus Dominios del objeto del presente Modelo de Utilidad, caracterizado en las siguientes reivindicaciones:

55

1a. Nuevo aparato luminoso, caracterizado esencialmente por un conjunto triangular de espejos que, emplazados en un armazón reciben dos de ellos efectos de luz indistintamente, porque detrás de los mismos figura y actúa una lámpara eléctrica que proyecta sus haces de luz al espejo con dibujo transparente que tiene delante permitiendo con ello apreciar sus efectos por el espejo transparente colocado delante de estos dos citados y por lo tanto en el exterior del aparato, y viceversa, proyectando la otra lámpara, se aprecian los efectos del otro espejo también con dibujo transparente, por medio del citado espejo transparente antes expresado, obteniéndose dos efectos publicitarios o de otra índole por un mismo conjunto.

65

B. Por NUEVO APARATO LUMINOSO.

70

Sean cuales fueren las circunstancias que concurran en la esencialidad del presente Modelo de Utilidad por

veinte años, caracterizado en el cuerpo de ésta memoria descriptiva.

Consta ésta memoria descriptiva de cuatro hojas mecanografiadas por una sola cara y acompañadas de un plano explicativo a título de ejemplo.

Madrid veinticinco de Abril de 1956

P.A.



Fig. 1^a 53900

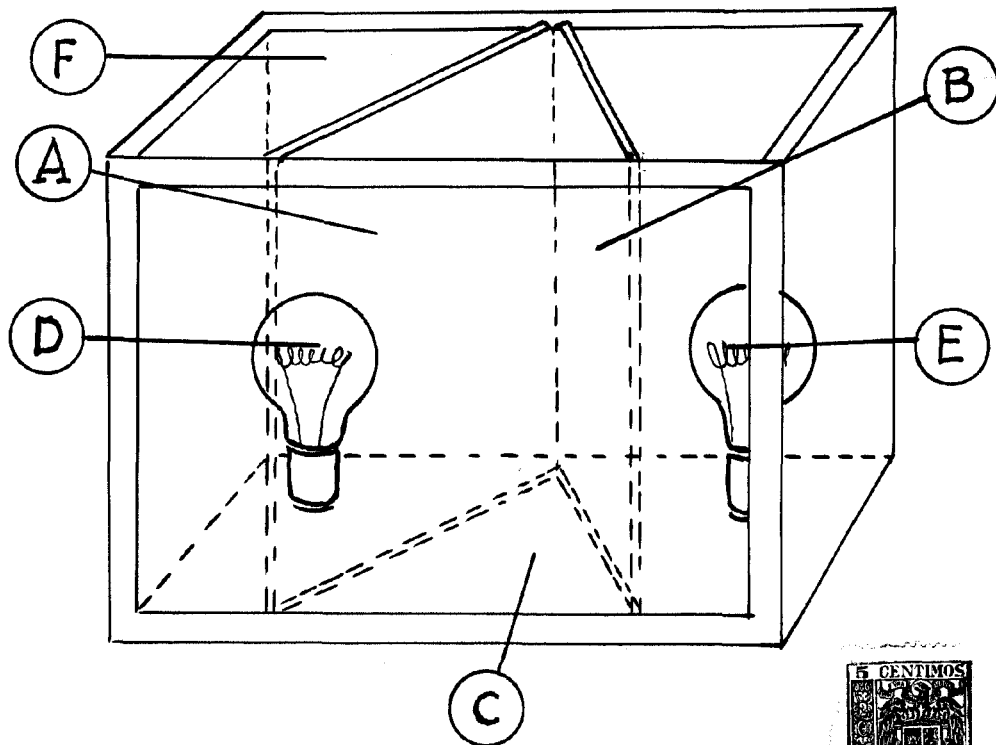
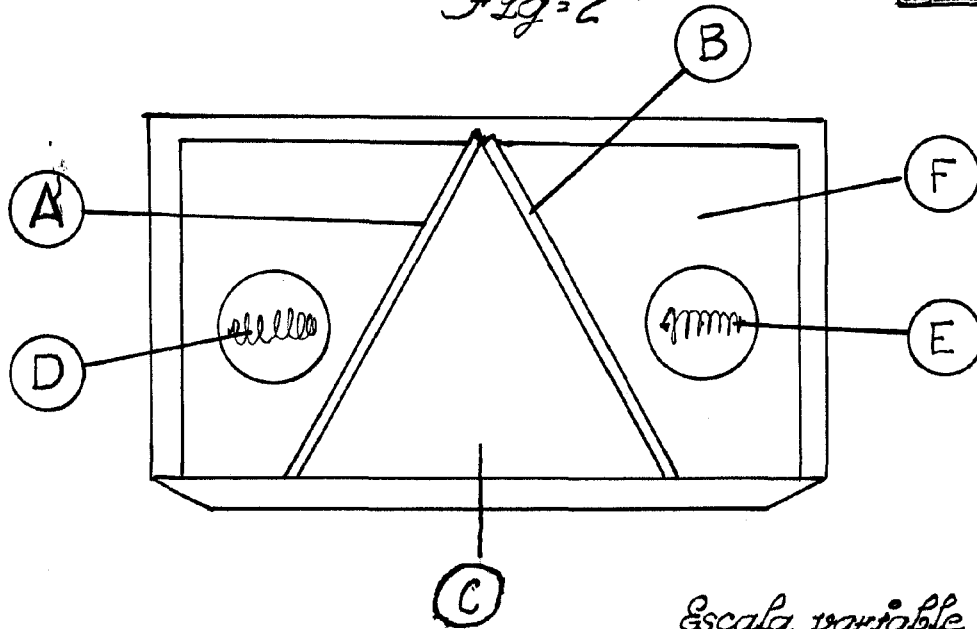


Fig. 2^a



Escala variable
Madrid 25 Abril 1.956

P. A. [Signature]