



59898=

MEMORIA DESCRIPTIVA
que se acompaña a
la solicitud de
un MODELO DE UTILIDAD por VEINTE AÑOS en ESPAÑA
a favor de
DON ANTONIO LAVIN MAZO, residente en SARON (San-
tander,

p o r

"UNA TEJA PARA LA CONSTRUCCION DE TECHUMBRES"

%%E%%O%%

53828



5

La invención a que se refiere la presente memoria, constituye una novedad industrial, con características y ventajas que la hacen merecedora del privilegio de explotación exclusiva que por ella se solicita, de acuerdo con las prescripciones del Estatuto vigente de la Propiedad Industrial, de 26 de julio de 1.929, texto refundido, publicado el 30 de Abril de 1.930.

10

La teja que vamos a describir tiene considerables ventajas sobre las conocidas hasta ahora, tal como puede deducirse de la descripción que sigue, que se hace a base de los dibujos que se acompañan.

15

Según representa el mencionado dibujo, esta teja está fabricada de modo que se compone de una superficie plana y de dos lados inclinados. Tiene, por consiguiente, sección quebrada, constituida por una línea central recta, de cuyos extremos caen dos líneas inclinadas hacia afuera, o sea, formando con la anterior ángulos obtusos.

20

A esta forma especial se une la importante particularidad de que en su parte inferior, la teja está provista de un rebaje que sirve de asiento al trozo delantero de la teja siguiente. De esta manera, unas y otras tejas se suceden sin presentar salientes de unión, o sea, formando hileras de superficie completamente lisa.

25

Esta novedad, no solamente mejora la apariencia de una techumbre, sino que evita el que las tejas se desprendan, como ocurre tan frecuentemente cuando se utilizan las conocidas. Otras ventajas podríamos indicar, pero todas ellas pueden deducirse de la estructura de la teja descrita.

30

Hecha la descripción que antecede, hemos de añadir que los detalles de realización de la idea expuesta pueden variar sin que por ello cambie la esencia de la invención que es la que se desprende de los párrafos que anteceden y la que se ref-

•53828 -3-



vindica en la siguiente

N O T A

En resumen: El Modelo de Utilidad que se solicita, recaerá sobre las reivindicaciones que siguen:

35

1ª.- "UNA TEJA PARA LA CONSTRUCCION DE TECHUMBRES", caracterizada porque tiene sección quebrada constituida por una línea central recta de cuyos extremos caen dos líneas inclinadas hacia afuera, o sea formando con la anterior ángulos obtusos y porque en su parte inferior, la teja está provista de un rebaje que sirve de asiento a la teja siguiente, de modo que unas y otras se suceden sin presentar salientes de unión.

40

2ª.- Se reivindica, por último, como objeto sobre el que ha de recaer el Modelo de Utilidad que se solicita: "UNA TEJA PARA LA CONSTRUCCION DE TECHUMBRES".

45

Todo conforme queda descrito en la presente Memoria, que consta de tres páginas escritas a máquina y dibujos adjuntos.

Madrid, 21 de Abril de 1.956

ALFONSO UNGRIA

•53828



FIG. 1.^a

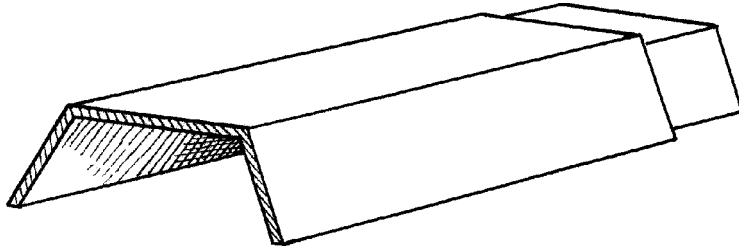
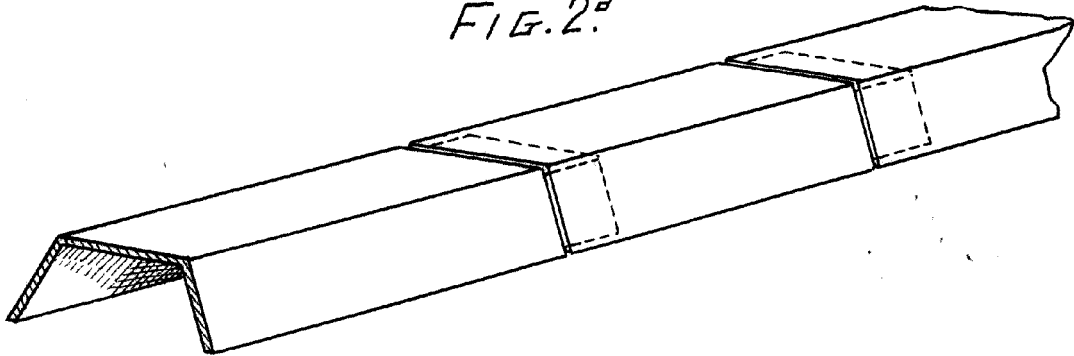


FIG. 2.^a



ESCALA VARIABLE
MADRID, 21 DE abril DE 1936
BREVISO UNGAR

A handwritten signature in black ink, appearing to be "Lavin".