



24 AGO

53824

Nº 53824

MEMORIA DESCRIPTIVA
que se acompaña a
la solicitud de
un MODELO DE UTILIDAD por VEINTE AÑOS en ESPAÑA
a favor de
D^a CARMEN ROCA VENTURA, residente en VILADECANS
(Barcelona) calle Dr. Reig, 57,
p o r
"UNA MAQUINA LAVADORA"

%%E%%C%%



Nº 53824

La invención a que se refiere la presente memoria, constituye una novedad industrial, con características y ventajas que la hacen merecedora del privilegio de explotación exclusiva que por ella se solicita, de acuerdo con las prescripciones del Estatuto vigente de la Propiedad Industrial, de 26 de julio 1929, texto refundido, publicado el 30 de Abril de 1930.

La máquina que vamos a describir es principalmente utilizable para ropa, pero también se puede emplear para el lavado de objetos muy diversos, ya que su modo de funcionar, hace que cumpla su fin con la misma eficacia, cualquiera que sea la naturaleza de los objetos sometidos al lavado.

Tal como puede deducirse del dibujo que se acompaña, la máquina está constituida por un cámara cerrada 1, dentro de la cual hay un cilindro 2, provisto de paletas longitudinales. Este cilindro gira a la velocidad que se desee movido por un motor cualquiera. De este modo lanza hacia arriba el agua contenida en el depósito 1 y este agua choca contra la placa curva salediza, indicada con el número 4, la cual obliga al agua a caer con fuerza hacia abajo.

Debajo de la placa curva y saliente 4, se encuentra un tambor, figura 2ª, cuya superficie es de tela metálica y que tiene una puerta 11, para introducir en él la ropa o los objetos que se desean lavar. El tambor está limitado por dos lados circulares 8 y 9, y éstos lados están provistos de ejes 10 que se introducen por las acanaladuras 6 y 7, quedando así el tambor en el centro de la cámara 1 y en condiciones de poder girar. El giro se produce a impulsos de las aletas del rodillo 2 que actúan sobre los bordes de los lados circulares 8 y 9. De este modo, al mismo tiempo que gira el tambor cae sobre él el agua despedida por la placa salediza 4 y este agua actúa sobre los objetos que se desean lavar, haciéndolo duran-



Nº 53824

35

te el tiempo que se considere necesario. En la figura 3ª he-
mos representado en esquema el cilindro 2 que con sus aletas
lanza hacia arriba el agua que choca contra la placa salediza
za 4 y cae sobre el tambor 9.

40

Puede deducirse de lo que antecede, que la máquina en
cuestión es sumamente sencilla por sus elementos componen-
tes, no obstante lo cual, desempeña sus fines con insuperable
eficacia y seguridad. Las averías son prácticamente imposi-
bles y la duración de la máquina está asegurada por el hecho
de que no está compuesta por materiales susceptibles de de-
teriorarse.

45

Aun cuando son muchas las máquinas de lavar que existen
ya en el mercado, podemos decir que la que se ha sido des-
crita en los párrafos antecedentes, constituye un gran progre-
so en la industria del ramo, motivo por el que se le desea pro-
teger con un privilegio de explotación que evite posibles imi-
taciones.

50

Hecha la descripción que antecede, hemos de añadir que
los detalles de realización de la idea expuesta, pueden va-
riar, sin que por ello cambie la esencia de la invención que
es la que se desprende de los párrafos que anteceden y la que
se reivindica en la siguiente

NOTA

55

En resumen: El Modelo de Utilidad que se solicita, recaerá
sobre las reivindicaciones siguientes:

60

1ª.- "UNA MAQUINA LAVADORA", caracterizada porque está
constituida por una cámara cerrada de cualquier forma, dentro
de la cual un cilindro, provisto de paletas longitudinales,
gira a la velocidad deseada, movido por un motor o un medio
cualquiera, lanzando hacia arriba el agua de que está llena
la cámara chocando ésta agua contra una placa salediza y cuñ

Nº 53824



va que obliga al agua a caer con fuerza hacia abajo.

65

2ª.- "UNA MAQUINA LAVADORA", caracterizada porque debajo de la placa curva referida, hay un tambor cuya superficie es de tela metálica, y que, apoyado sobre los ejes colocados en sus lados salientes, gira a impulsos del eje del cilindro de paletas mencionado en la reivindicación anterior, que actúa por frotación sobre los bordes de dichos lados circulares, colocándose dentro del tambor la ropa o los objetos que se deseen lavar, lo que se consigue por la acción del agua que cae, despedida con fuerza por la placa curva.

70

3ª.- "UNA MAQUINA LAVADORA", según reivindicaciones anteriores, caracterizada porque los ejes de los lados circulares del tambor referido se apoyan en las paredes de la cámara entrando por acanaladuras verticales practicadas en las mismas.

75

4ª.- Se reivindica, por último, como objeto sobre el que ha de recaer el Modelo de Utilidad que se solicita "UNA MAQUINA LAVADORA".

80

Todo conforme queda descrito en la presente memoria, que consta de cuatro páginas escritas a máquina y dibujos adjuntos.

Madrid, 21 de Abril de 1.956

ALFONSO UNGRIA

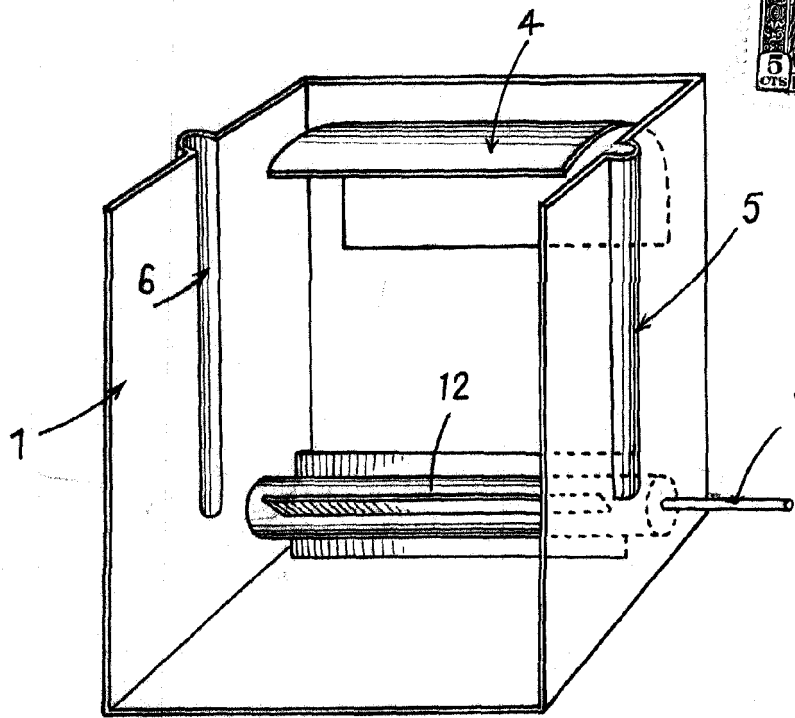


FIG. 1ª

3
Nº 53824

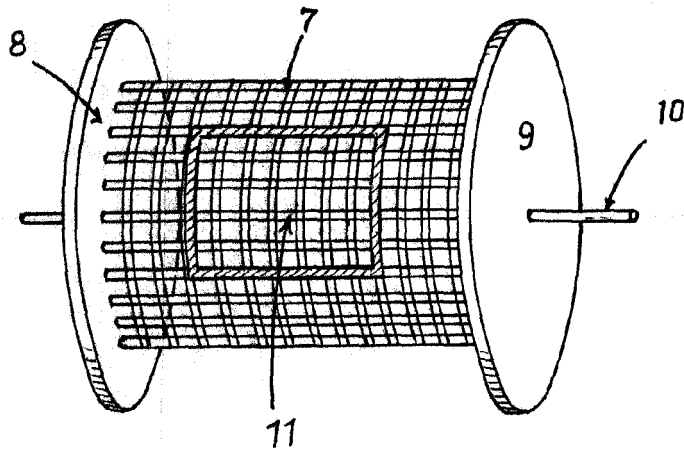


FIG. 2ª

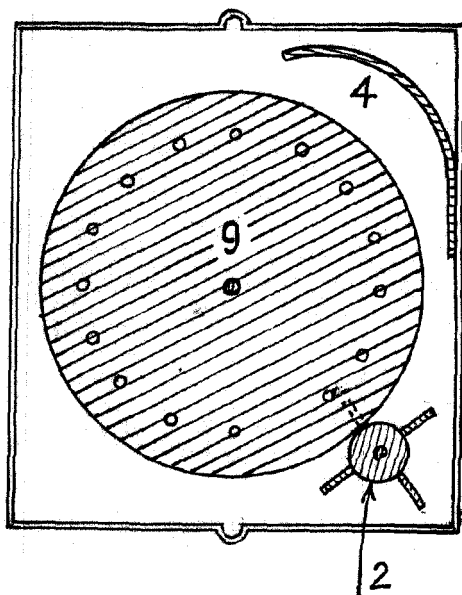


FIG. 3ª

BUENA VARIABLE
MADRID, 21 DE ABRIL DE 1956
ALFONSO UNGRÍA