

Nº 53822_{21 A}



- 1 -

Memoria Descriptiva

para

un Modelo de Utilidad,
por veinte años en España

a favor de

D. Reduán García de Legarda
- de nacionalidad española -

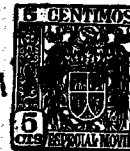
residente en

Bilbao (Vizcaya)

Rodríguez Arias, nº 6

por:

• VALVULA REGULABLE PARA RECIPIENTES DESTINADOS A COGER A PRESION •
=====

21
Nº 53822

El presente modelo de utilidad se refiere a una válvula regulable para recipientes destinados a cocer a presión, que por su sencilla organización, seguro funcionamiento y fácil montaje, resulta de empleo muy aconsejable.

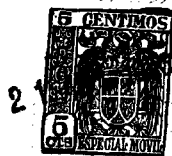
5 Esencialmente la válvula cuyo modelo se reivindica consiste en una pieza cilíndrica hueca, cerrada por uno de sus extremos, en el que presenta el elemento que se acopla al extremo de la chimenea del recipiente, para efectuar el cierre, en cuya pieza se colocan exteriormente uno o más pesos anulares, 10 retenidos en ella sea por su forma cónica, con la base mayor en la parte inferior, o por un reborde que tenga en esta última.

Esa pieza que soporta los pesos tiene a su otro lado un rebajo circular, para alojar en parte un resorte de retenida de los pesos, y estos llevan los bordes interiores, que para retirarlos tiene que hacer constacto con ese resorte, biselados para 15 facilitar el zafado del mismo. En su parte inferior los pesos tienen también la misma forma.

Complementa tal disposición un soporte para un asa, sujeto en la parte superior y exterior de la pieza portadora de los pesos; y una guía de acoplamiento de la válvula en la chimenea, montada en la parte inferior de la repetida pieza y que 20 tiene un vaciado de la forma adecuada para tal acoplamiento.

En resumen, las características de la válvula a que nos referimos son: 25

- la forma de la pieza hueca que cubre la chimenea del



Nº 53822

el eje de la válvula, el acoplamiento de ésta en la chimenea del recipiente.

Las figs. 6 y 7 presentan secciones diametrales de los pesos anulares.

La fig. 8 es la vista de la tuerca que atornilla en el extremo roscado de la válvula propiamente dicha.

La fig. 9, en representación análoga, ilustra la vista de dicha válvula.

La fig. 10 indica la disposición de la pieza que recibe los contrapesos anulares.

La fig. 11 se refiere al núcleo interior de esa pieza.

La fig. 12 es la sección de la arandela colocada entre ese núcleo y la pieza que guía el conjunto, al colocarle en la chimenea.

La fig. 13 presenta la sección de esa pieza dispuesta debajo de la arandela y por la cual entra la chimenea del recipiente.

Con referencia a tales figuras y a los números que sobre ellas indican las partes y detalles de la válvula representada, que interesan a los fines de esta memoria, la descripción de la misma es como sigue:

La válvula está constituida por la pieza hueca 1, que recibe los pesos anulares 2 y 3, que apoyan uno en otro, y el segundo sobre el reborde 4, de la parte inferior de tal pieza.

En su contorno la pieza 1 tiene un rebajo 5 (fig. 10) para alojar en parte el resorte 6, que impide la salida de los pesos 2 y 3, hasta que los biseles 7 de éstos zafan su acción. También esas piezas tienen en su parte inferior los biseles 8



Nº 53822

para facilitar el encaje de los pesos.

En el interior de la pieza 1 va alojado el núcleo hueco 9 que en su parte superior está atravesado por el vástago de la válvula propiamente dicha 10, que se prolonga en la parte roscada 11, en la cual atornilla la pieza 12 que presenta unos alojamientos laterales, para los extremos del asa 13.

El conjunto así dispuesto se coloca sobre la chimenea 14, montada del modo habitual en el recipiente 15, entrando el pitón 10 en la boca de dicha chimenea 14, como indica la flecha comprendida entre las figs. 1 y 2.

En la parte inferior del núcleo 9 va dispuesta la arandela 16 y a continuación sujeta por un reborde la pieza 17, que presenta la cruceta 18 de guía de la válvula, en su acoplamiento sobre la chimenea.



Nº 53822

N O T A

Este registro consta de las siguientes reivindicaciones:

5 1.- Válvula regulable para recipientes destinados a co-
cer a presión, caracterizada porque está constituida por una
pieza cilíndrica hueca, que cubre la chimenea del recipiente y
va cerrada por uno de sus extremos, en el que presenta, hacia
el interior, el elemento que cierra dicha chimenea; cuya pieza
recibe exteriormente uno o más pesos anulares, reteniéndolos su
perpuestos por la forma exterior que tiene la pieza.

10 2.- Válvula según anterior reivindicación, caracteriza-
da porque la pieza hueca que cubre la chimenea presenta, hacia
su parte superior, un rebajo circular, destinado a alojar en
parte un resorte de retención de los pesos.

15 3.- Válvula según anteriores reivindicaciones, caracte-
rizada porque cada uno de los pesos lleva en sus bordes interio-
res biselados que faciliten el zafado de tal resorte, al colo-
car y quitar los pesos.

20 4.- Válvula según anteriores reivindicaciones, caracte-
rizada porque la pieza que cierra la chimenea se prolonga, al
otro lado del cuerpo de la válvula, en una parte roscada a la
que se atornilla el soporte del asa.

25 5.- Válvula según anteriores reivindicaciones, caracte-
rizada porque la pieza hueca que cubre la chimenea lleva, en su
parte inferior, un disco con un vaciado acorde con el acopla-
miento de ambas partes.

6.- Válvula regulable para recipientes destinados a co-
cer a presión.



Nº 53822

21

Según se describe y reivindica en la presente memoria descriptiva y se ilustra con los dibujos que a la misma se acompañan.

Consta esta memoria de siete hojas foliadas y escritas a máquina por una sola de sus caras.

Madrid, a 21 ABR. 1956

58822

53822

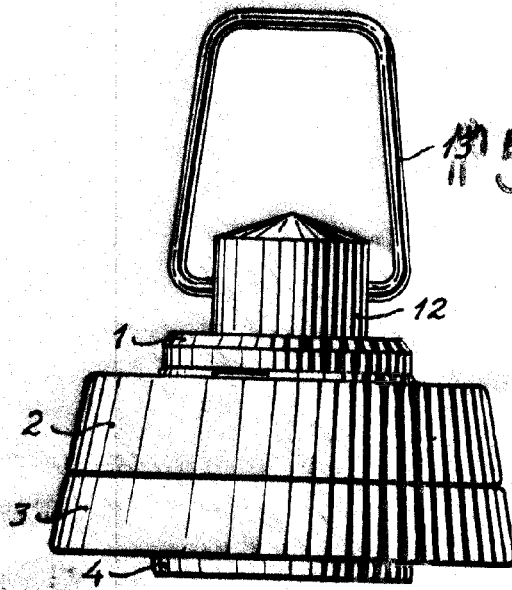


FIG. 1

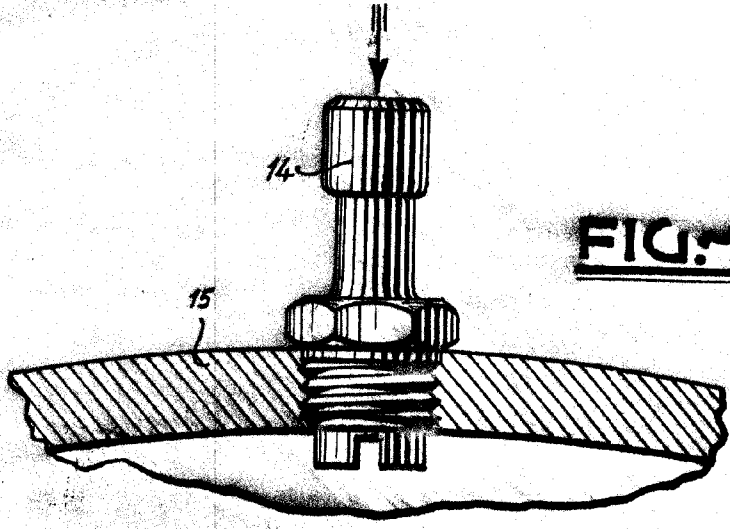


FIG. 2

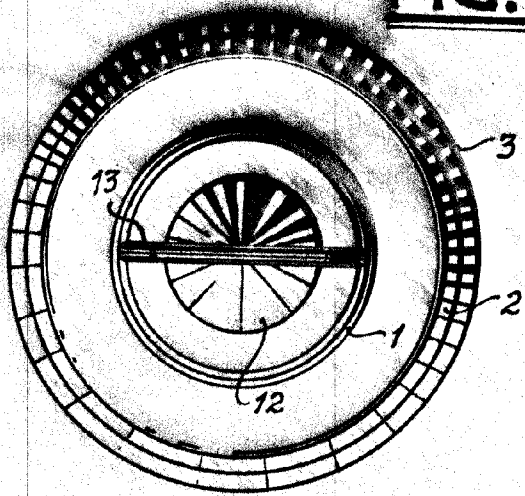


FIG. 3

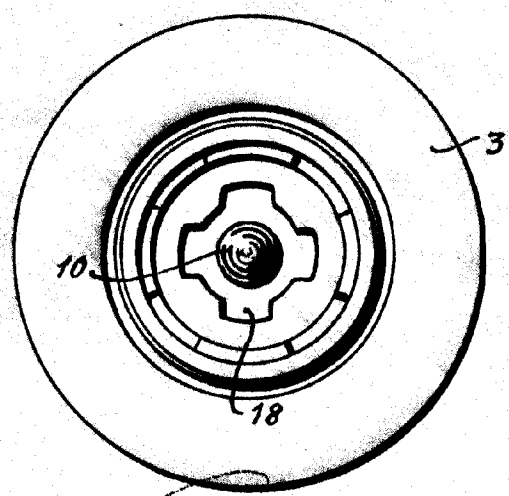


FIG. 4

ESCALA VARIABLE

[Handwritten signature]

10101

58822

21

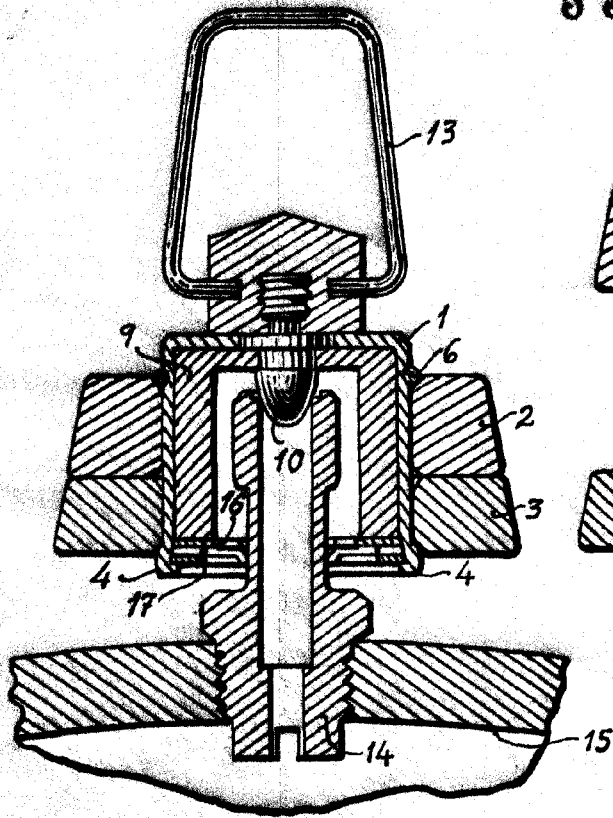


FIG. 5

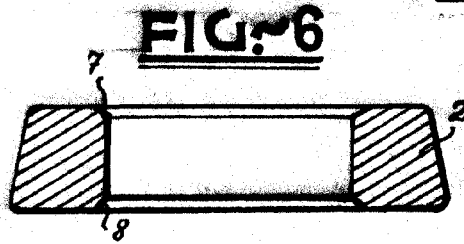


FIG. 6

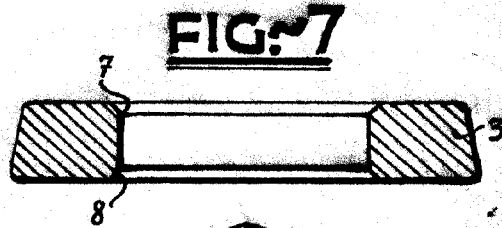


FIG. 7



FIG. 8

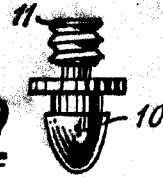


FIG. 9

53822

FIG. 10

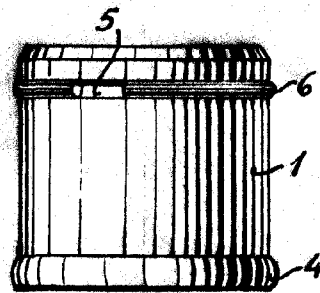


FIG. 11

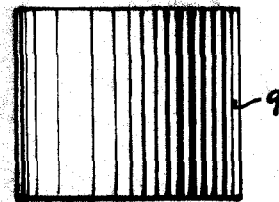


FIG. 12



FIG. 13



ESCALA VARIABLE

Alvarez

58822