

Nº 53759



REGISTRO  
DE  
MODELO DE UTILIDAD

por "Un carrete para películas fotográficas perfeccionado" - -  
a favor de Don Pedro FONTANET CASANOVAS, de nacionalidad es-  
pañola, domiciliado en SABADELL, Virgen de Gracia, nº 119.

- - - - -

MEMORIA DESCRIPTIVA

La presente memoria descriptiva corresponde al registro  
como modelo de utilidad de un carrete para arrollar pelícu-  
las fotográficas el cual además de estar dotado de un dis-  
positivo de sujeción del extremo de la película, que siendo  
5 fácil y cómodamente manipulable asegura el mantenimiento  
automático de la sujeción establecida, al ser traccionada  
la película en el sentido normal, está dotado de un elemento  
que impide que la tracción de esta película pueda ejecutarse  
respecto al núcleo de arrollamiento en sentido contrario al  
10 que es requerido para que se produzca tal automatismo, evi-  
tando con ello el desenganche de la película que podría invo-  
luntariamente producirse.

Los carretes que, para que tenga lugar tal automatismo es-

Nº 53759

12 A



- 2 -

tán dotados de un medio acuñador, tales como los que son ob-  
jeto de una petición de registro de modelo de utilidad ante-  
rior del solicitante del a que se refiere la presente memoria  
descriptiva, pueden presentar el inconveniente de que al ser  
5 manipulados los aparatos fotográficos en que se hallen por  
personas de poca pericia sea provocado, por giro del carrete  
en sentido contrario al naturalmente requerido, que el me-  
dio acuñador resulte solicitado en un sentido distinto e in-  
cluso contrario al que es preciso para que se produzca la  
10 acción acuñadora y la película se suelte.

En el carrete que constituye el objeto del registro que  
ahora se solicita, no existe tal inconveniente gracias al  
empleo en el mismo de un elemento de guiación de la película  
que hace que la misma recorra el espacio comprendido entre  
15 los dos elementos que producen la acuñación en la única y pre-  
cisa dirección en que tal acuñación es producible, elemento  
que está constituido prácticamente por una tira o vástago que  
establece un paso restringido paralelo al paso también restrin-  
gido que existe entre los elementos de acuñación de modo que  
20 quedan enfrentados paralelamente ambos pasos por sus longitu-  
des impidiendo que la película tendida entre ellos pueda se-  
pararse angularmente de la dirección que ha de seguir pa-  
ra que el acuñamiento se produzca.

La descripción de un caso de ejecución práctica del mo-  
25 delo representado solamente a título de ejemplo en el dibujo  
adjunto permitirá hacerse perfecto cargo de cual es la estruc-  
turación esencial del carrete que lo constituye.

En la figura 1 del dibujo está representado el carrete



5 dado como ejemplo en perspectiva y en la figura 2 del mismo dibujo se representa, a mayor escala, una vista del carrete en sección transversal, mediante la cual se demuestra la manera de funcionar el dispositivo de acuñación automática del carrete de una manera irreversible.

10 Como queda perfectamente de manifiesto en el dibujo, el carrete 1 además de estar dotado de una delgada varilla desplazable 2 paralela a su eje, alojada por sus extremos en sendos ojales 3,3 que inclinados permiten el acercamiento de la misma al plano 4 y la acuñación entre ambos de la película 5 cuando al ser ésta traccionada en el sentido normal arrastre a dicha varilla 2 obligándola a producir tal acercamiento, está dotado de otra varilla fija 6 paralela al plano 4 y separada del mismo tan solo lo preciso para que pueda pasar entre ambos la citada película. La varilla fija 6 es paralela al eje del carrete y por consiguiente queda paralela a ella la varilla 2 en sus leves desplazamientos.

15 Se comprende perfectamente, observando lo dibujado en la figura 2, que si el carrete se hace girar normalmente en el sentido de las agujas de un reloj, la tracción sobre la varilla 2 se realizará como si la varilla 6 no existiese, por apoyarse la película en el borde del plano 4 pero que en el caso de que, por invertirse el giro del carrete la película tendería a formar un ángulo con dicho plano que llegaría a producir la separación del mismo de la varilla 2 y por consiguiente la suelta de la película, la varilla 6 impide que dicha separación de la película del plano 4 pueda producirse y asegura que la sujeción automática de la película se

20

25

Nº 53759

12 A



- 4 -

mantenga.

Como es natural, los carretes que se fabriquen de acuerdo con el modelo de utilidad de que se trata podrán tener diferentes formas y dimensiones en los distintos casos de ejecución práctica de los mismos, así como podrán variar también los metales aleaciones y otros materiales que puedan utilizarse para constituir las diferentes partes de cada carrete y las prácticas manuales o mecánicas que se lleven a cabo para fabricar los diferentes carretes que de acuerdo con la esencialidad del modelo de utilidad sean obtenidos.

También podrán ser variables las máquinas fotográficas o cinematográficas a que se apliquen los carretes y cuantas circunstancias puedan concurrir tanto en la producción como en el empleo de tal clase de carretes siempre que por ser de carácter secundario, accidental o accesorio respecto a la esencialidad del modelo no produzcan sensible alteración de la misma.

Ha de hacerse notar que si bien el carrete perfeccionado que constituye el modelo es principalmente aplicable al arrollamiento de películas fotográficas o cinematográficas podrá ser utilizado con la misma eficacia señalada para arrollar películas o cintas de otros géneros.

#### N O T A

Por el registro de modelo de utilidad a que se refiere la presente memoria descriptiva se REIVINDICA la propiedad y la explotación exclusiva de:

1053759



- 5 -

5 1. - Un carrete para películas fotográficas perfeccionado, esencialmente caracterizado por el hecho de estar dotado, en cooperación con un elemento de acuñación automática de la película para fijarla al mismo constituido por un vástago apoyado en ojales opuestos inclinados, que permiten que arrastrado por la película traccionada se acerque a una porción plana acuñadora entre ambos a dicha película, de un elemento, guiador de la película al salir de dicho dispositivo acuñador, que está constituido por otro vástago, fijo, paralelo al acuñador y a la referida parte plana y separado de ésta tan solo lo suficiente para que pueda pasar entre ambas la película en la dirección requerida para que la acuñación automática se produzca.

10 2. - "Un carrete para películas fotográficas perfeccionado".

Consta la presente memoria de cinco hojas foliadas, escritas por una sola cara.

Barcelona, 12 de Abril de 1956.

P. p. de Don Pedro FONTANET CASANOVAS,

Nº 53759



FIG.1

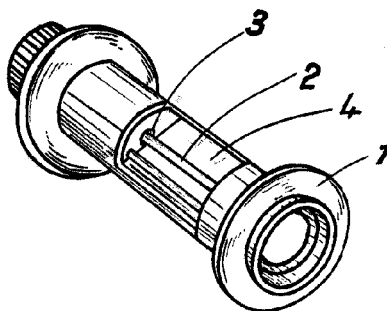
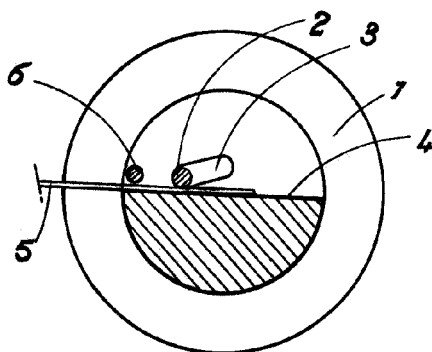


FIG.2



1902  
12 ABR 1902