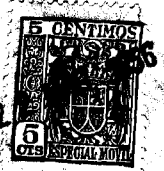


Nº 53758



53758=

MODELO DE UTILIDAD

por 20 años

por "UN DISPOSITIVO INDICADOR DE LAS HORAS DE CIERRE DE LOS ESTABLECIMIENTOS", a favor de D. Jaime Porta Boladeres y D. José Gras Cid, de nacionalidad española, domiciliados en Belcaire de Urgell (Lérida), Cataluña, 5.

=====

MEMORIA DESCRIPTIVA

Consiste este dispositivo, en una placa doble, con medios de sujeción a los cristales de las puertas de los establecimientos o en sus vitrinas, en la cual figura un rótulo de "CERRADO" y debajo del mismo un par de ventanillas por las que aparecen las horas inicial y final del intervalo de cierre, siendo fundamental que estas horas se puedan variar dentro de una serie de las más frecuentes, que se hallan impresas en



10. dos discos giratorios que pueden deslizar por el interior de la placa doble, siendo accionados por mandos asequibles por la cara posterior del dispositivo.

15. Una de sus posibles realizaciones es la representada en los dibujos adjuntos, a modo de ejemplo. La fig. I muestra la cara delantera, con el letrero -1- de "CERRADO", en su parte superior, el cual puede obtenerse, entre otras maneras, por recorte de la placa delantera. Por las ventanas -2- y -3- aparecen las horas impresas en los discos interiores -4- y -5-, indicados con líneas de trazos, pudiéndose observar en

20. la fig. II los mandos -6- y -7- correspondientes de los discos -4- y -5-.

25. Para la fijación de este dispositivo se prevén dos taladros -8-9- en su cara delantera, en los cuales es posible afianzar un par de ventosas, que a su vez se aplican a los cristales a que se destine el dispositivo.

Todo cuanto no afecte, altere, cambie o modifique la esencia del dispositivo descrito, será variable a los efectos del actual Modelo.

30. N O T A.

Se reivindica como objeto de este registro por Modelo de utilidad:

35. 1. - Un dispositivo indicador de las horas de cierre de los establecimientos, caracterizado por estar formado por una placa doble, cuya cara delantera presenta un letrero de "CERRADO", debajo del cual hay un par de ventanas por las que aparecen las horas del intervalo de tiempo de cierre, siendo fundamental que estas horas sean variables, estando impresas en dos dis-



40.   cos giratorios alojados en el interior de la placa do-  
ble y accionados por mandos independientes asequibles  
desde la parte posterior.

2. - El propio dispositivo de la reivindicación ante-  
rior, caracterizado porque en su cara delantera se pre-  
45.   vén dos pequeños taladros en los que se pueden afian-  
zar un par de ventosas.

Sean cuales fueren las circunstancias que concu-  
rran en la esencialidad del Modelo de utilidad defini-  
do en las anteriores reivindicaciones, cual objeto es:

50.   3. - "UN DISPOSITIVO INDICADOR DE LAS HORAS DE CIERRE  
DE LOS ESTABLECIMIENTOS".

Consta la presente memoria de tres hojas foliadas,  
mecnografiadas por una sola cara y del dibujo unido a  
la misma.

55.   Barcelona, veintidós de marzo de mil novecientos  
cincuenta y seis.

P.A. de D. Jaime Porta Boladeres y  
D. José Gras Cid,

L. DURÁN  
P. P.

Nº 53758

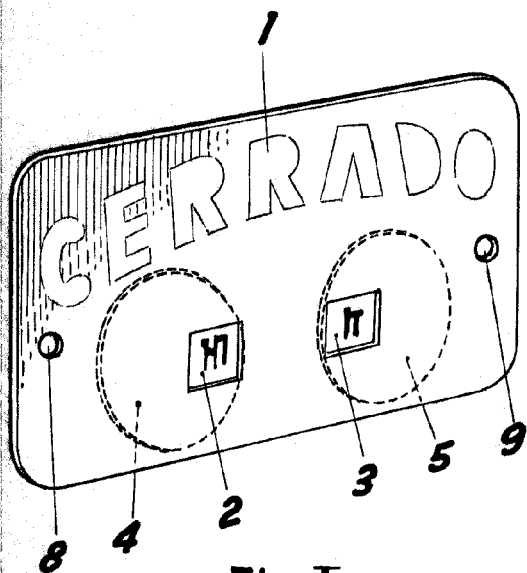


Fig. I

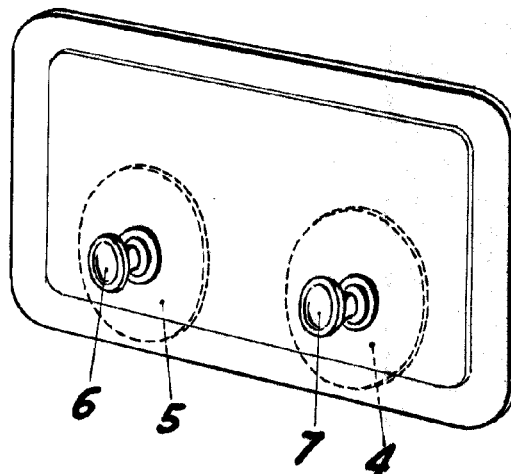


Fig. II

BARCELONA, 22 MARZO DE 1966

L. DURAN

P.P.

ESCALA VARIABLE