



53747

PATENTE
DE
MODELO DE UTILIDAD
por 20 años

a favor de don Pio MIRALVES NAVAL
de nacionalidad española
residente en Barcelona, calle Mayor de Sarriá, 148
por:

"MUEBLE RADIORRECEPTOR TRANSPORTABLE"

MEMORIA DESCRIPTIVA

La presente Patente de Modelo de utilidad está destinada a garantizar a su concesionario, la propiedad y el derecho a la fabricación y explotación exclusiva de un mueble radiorreceptor transportable.

5. El referido mueble radiorreceptor, tiene por objeto eliminar la mesilla o estante precisa para colocar los radiorreceptores de tipo corriente y otros aparatos eléctricos similares, facilitando su traslado y proporcionando a la vez un sitio donde puede colocarse un receptor de televisión o
10. bien para utilizarlo como mesa para otros menesteres, como por ejemplo, para servir el té o jugar a naipes y análogos.

Seguidamente se describe con todo detalle el objeto



de esta Patente de modelo adjuntándose para su mejor comprensión una hoja de dibujos, en los que se representa a guisa de ejemplo no limitativo, en la fig. 1, el indicado mueble radorreceptor transportable, y en la fig. 2, un esquema en planta de la distribución de los distintos mandos y elementos más importantes del radorreceptor.

Consiste el mueble radorreceptor transportable, en un tablero (1) provisto de cuatro pies (2) en el extremo de los cuales van montadas unas ruedas (3) de eje giratorio libre, debajo de cuyo tablero va adosada una caja (4) de menor perímetro que aquél, al efecto de que dicho tablero presente un voladizo alrededor de la misma. En dicha caja va dispuesto un chasis (5) con los distintos elementos de un radorreceptor y una antena dirijible (6), situándose el altavoz (7) del mismo, junto a uno de los planos verticales de la caja. Dicho altavoz puede instalarse también en la parte inferior de la caja.

En la hoja de dibujos adjunta, tenemos un ejemplo práctico de realización del objeto de la Patente de Modelo de que estamos tratando, en el que los mandos del radorreceptor junto con el dial van dispuestos en la parte anterior de la caja del mueble, o sea que tenemos en (8) el mando para accionar la antena dirijible, en (9) el tono, en (10) el interruptor y volumen, en (11) la sintonía y en (12) el cambio de ondas.

Gracias a la antena dirijible se puede orientar debidamente el aparato radorreceptor cualquiera que sea la posición en que se coloque el mueble y el hecho de que los mandos que quedan desplazados hacia el interior del borde del tablero, impide el que sin querer, las personas que están alrededor del mueble puedan perjudicarlos.

En la parte inferior del mismo, irá dispuesto un table-



ro complementario (13) fijado a los pies del mueble.

En la patente de modelo de utilidad descrita, serán variables el tamaño, forma y estilo del mueble objeto de la misma, los elementos del radioreceptor, los materiales empleados en su fabricación y en general todos cuantos detalles no alteren, cambien o modifiquen su propia esencialidad.

N O T A

REIVINDICACIONES

Se reivindica como objeto de la presente Patente de Modelo de utilidad:

1ª.- Mueble radioreceptor transportable, caracterizado por estar constituido por un tablero de material, forma y tamaño adecuados, provisto de unos pies de sustentación que soportan un estante complementario y se hallan dotados de unas ruedas de eje giratorio libre, debajo de cuyo tablero va adosada una caja en la que se hallan acondicionados los elementos propios de un aparato radioreceptor, complementado con una antena interior orientable accionada mediante un mando exterior, quedando colocado el altavoz del aludido aparato en un punto apropiado de la referida caja.

2ª.- MOEBLE RADIORRECEPTOR TRANSPORTABLE.

Sean cuales fueren las circunstancias que concurran con la esencialidad propia de la misma.

Consta la presente memoria descriptiva de tres páginas foliadas y mecanografiadas por una sola cara y va acompañada de una hoja de dibujos aclarativos.

Madrid, 17abril de 1956

P. A.



•53747

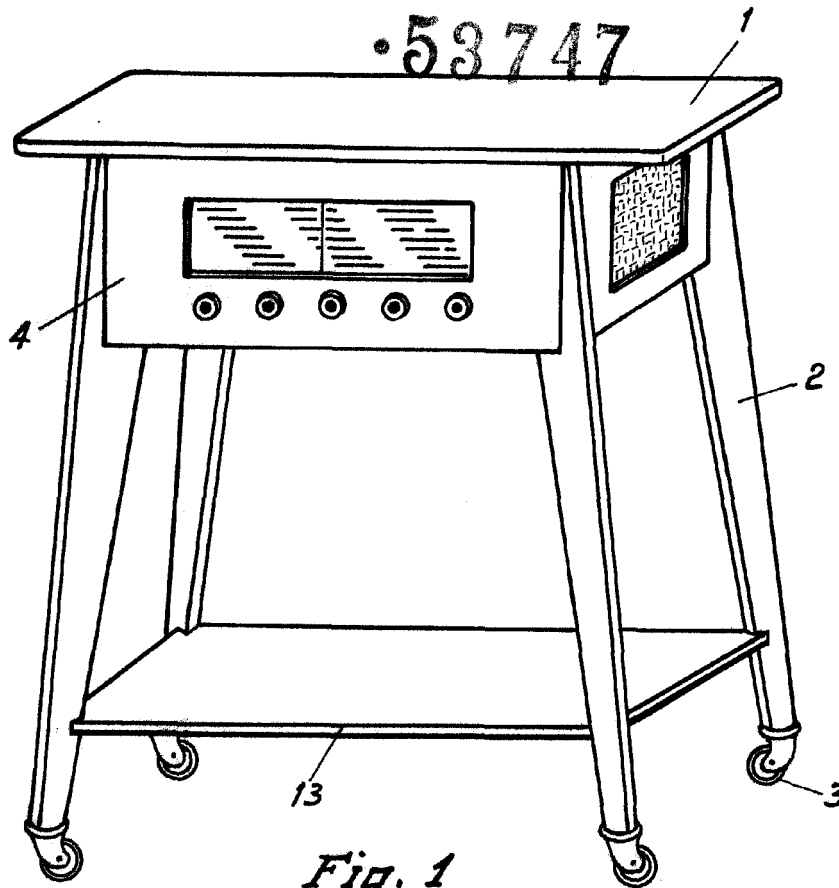


Fig. 1

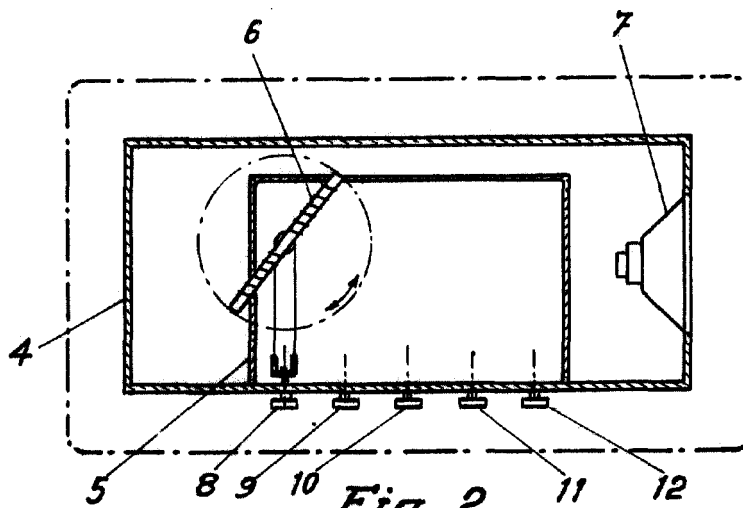


Fig. 2

Madrid de abril de 1956
P. A.

Escala variable

Handwritten signature