



M O D E L O
D E
U T I L I D A D

para "UN ASA AISLANTE PERFECCIONADA", a favor de la razón social ALUMINIO HISPANO SUIZA, S.A., domiciliada en BARCELONA, Paseo de Gracia, n° 93.

. = .

MEMORIA DESCRIPTIVA

El presente modelo de utilidad se refiere a un asa aislante perfeccionada.

La característica del modelo, que le proporciona notables ventajas de solidez y resistencia en su fijación, consiste en

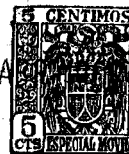
5. que el asa, presenta en la zona de su base, una depresión uniforme en forma de caja en donde entra ajustado el saliente del soporte metálico, resultando ocluido el metal sin que asome al exterior, evitando con ello que se transmita por él el calor.

En el modelo los flancos de la pieza asidero presentan un

10. hueco axial dividido por un tabique que no llega a la embocadura

53746

17 A



y el cual tabique constituye la fijación de una doble punta que lleva la pieza metálica soporte, resultando así que en el interior del asa se efectúa mecánicamente una inmovilización en sentido lateral del asa mencionada.

5. En resumen en el asa no existe ninguna parte metálica al exterior, sino que aparentemente se encuentra acoplada directamente al cuerpo metálico del recipiente.

Con el fin de facilitar la explicación se acompaña a la presente memoria una lámina de dibujos en la que se ha representado un caso de realización que se cita a título de ejemplo.

En el dibujo:

la figura 1 muestra en alzado la vista lateral del asa parcialmente seccionada, y

la figura 2 es la vista en planta desde la parte inferior.

15. Consiste en un cuerpo de asa -1- en el que sus flancos -2- tienen una parte hueca -3- con un tabique divisorio -4-.

El frente de aplicación -5- está constituido por el borde de contorno -6- y un fondo adentrado -7- en el que van los agujeros -8- para el paso de los tornillos fijadores.

20. El modelo, dentro de su esencialidad, puede ser llevado a la práctica en otras formas de realización que difieran en detalle de la indicada a título de ejemplo, a las cuales alcanzará igualmente la protección que se recaba. Podrá, pues, construirse en cualquier forma y tamaño, con los materiales más adecuados,
25. por quedar todo ello comprendido en el espíritu de las reivindicaciones.

17



53746

NOTA

Descrito el objeto y utilidad de la invención, lo que se declara como no divulgado ni practicado en España, comprende las siguientes reivindicaciones:

5. 1. Un asa aislante perfeccionada, caracterizada esencialmente por estar constituida por una pieza moldeada en material aislante formando un asa de puente con ojo cerrado en la que los flancos presentan en su interior unos huecos en sentido axial en los que un tabique divisorio divide en dos cavidades gemelas.
10. 2. Un asa, según la anterior reivindicación en la que la parte inferior del asa está constituida por un reborde saliente que deja en el interior, en posición rebajada, un fondo uniforme en el que se han practicado los orificios para el paso de los tornillos de fijación que afloran en el hueco del asa.
15. 3. Un asa aislante perfeccionada. Según se describe y reivindica en la presente memoria descriptiva, que consta de tres hojas, foliadas y escritas a máquina por una sola cara, acompañadas de una lámina de dibujos.

Madrid, a 17 ABR 1956

ALUMINIO HISPANO SUIZA, S.A.

p.a.

JAIME ISERN MIRALLES

P. P.



5 3 7 4 6



Fig. 1

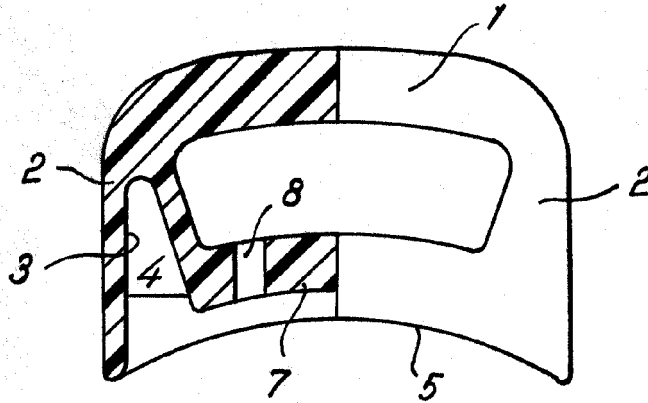
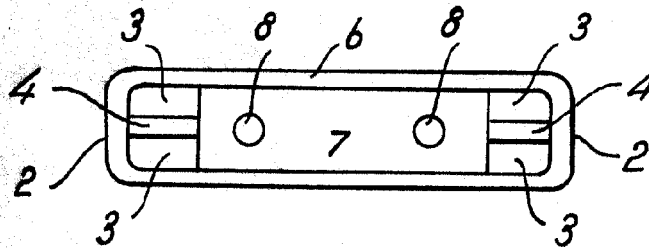


Fig. 2



Madrid, 17 ABR 1956
Jaime Isern

p.p.