



•53744

M O D E L O
D E
U T I L I D A D

para "UN ÍNDICE PARA ARCHIVADORES", a favor de DON JOSE MARÍA GÉNOVA TOS, residente en BARCELONA, calle Providencia, nº 84.

- . -

MEMORIA DESCRIPTIVA

El presente modelo de utilidad se refiere a un índice para archivadores.

5. Mas concretamente consiste el modelo en un índice corredizo sobre el borde metálico de guarnición de la ficha o carpeta del archivador, que puede ser de hojas sueltas o colgadas en el que la citada pieza índice puede deslizarse con facilidad hasta el lugar conveniente, comprendiendo en esta pieza medios de conducción y además medios para su retención por presión en dicha guarnición y además medios para sujetar
10. eventualmente una cubrición de material laminar plástico moldeado que sirve para proteger a la indicación que ha de figurar



53744

rar en dicho índice.

Con el fin de facilitar la explicación, se acompaña a la presente memoria una lámina de dibujos en la que se ha representado un caso de realización que se cita a título de ejemplo.

5.

En el dibujo:

La figura 1, muestra la vista frontal de la pieza índice,

10.

la figura 2, es la vista en alzado por su parte lateral,

la figura 3, muestra analogamente una sección según el plano A - B,

la figura 4, manifiesta la vista en perspectiva por la parte posterior de la cubierta de plástico.

15.

Consiste en una chapa -1- cuyo frente forma un amplio ángulo diedro con arista en -2- y que lleva en la parte central del plano superior un entrante -3- que forma un nudillo en la parte posterior cuya finalidad es retener la cubrición -4- por su orificio -5-.

20.

El plano inferior lleva practicadas las ventanas -6- y -7- formando parejas en las cuales, el material recortado del contorno de la ventana, no está separado sino que forma un plegado hacia la parte posterior según dos aletas contrapuestas -8- y -9- que sirven de guía para el paso de la chapa guarnición de la ficha o carpeta del archivador.

25.

En el centro del plano inferior va un recortado incompleto -10- embutido para constituir el freno de presión para la inmovilización del índice en el punto que convenga.

30.

Como protección de la indicación gráfica de dicho índice existe la protección laminar moldeada -4- que lleva un borde vuelto superior -11- y otro inferior -12- que en combi-

53744



nación con el taladro -5- antes mencionado la mantienen sujeta a la placa índice.

El modelo, dentro de su esencialidad, puede ser llevado a la práctica en otras formas de realización que difieran en detalle de las indicadas a título de ejemplo, a las cuales alcanzará igualmente la protección que se recaba. Podrá, pues, ser construido en cualquier forma y tamaño, con los materiales más adecuados por quedar todo ello comprendido en el espíritu de las reivindicaciones.

N O T A

10. Descrito el objeto y utilidad de la invención, lo que se declara como no divulgado ni practicado en España comprende las siguientes reivindicaciones:

15. 1. Un índice para archivadores, caracterizado esencialmente por estar constituido por una chapa que forma un ángulo diedro obtuso con arista horizontal, comprendiendo en el plano superior un embutido que forma por la parte posterior un nudillo saliente para retención de la cubrición de plástico y en el plano inferior presenta pares de ventanas en correspondencia vertical, de traza horizontal en cuyas ventanas la pieza recorte, no separada de las mismas, se vuelve hacia adentro formando en el reverso dos aletas de curvatura contrapuesta que sirven de guía de deslizamiento sobre la chapa longitudinal de guarnición de la ficha o carpeta del archivador.

25. 2. Un índice según la anterior reivindicación en el que, el plano inferior del mismo, lleva un recortado incompleto embutido en su centro, que forma en el reverso un saliente elástico de presión, para freno de inmovilización del índice



17

sobre la chapa guarnición en que se halla montado.

3. Un índice según las reivindicación 1 y 2, en el que como protección del índice existe una pieza laminar de plástico o similar transparente moldeada para abarcar por ambos extremos superior e inferior al índice y además provisto de un taladro en la zona superior para encajar en el nudillo del reverso de la parte superior del índice.

4. Un índice para archivadores.

5. Según se describe y reivindica, en la presente memoria descriptiva, que consta de cuatro hojas, foliadas y escritas a máquina por una sola cara, acompañadas de una lámina de dibujos.

Madrid, a 17 ABR. 1956

JOSE MARIA GENOVA TOS.

p. a.

JAIME ISERN MIRALLES
P. P.

R.tp.

53744



Fig. 1

Fig. 2

Fig. 3

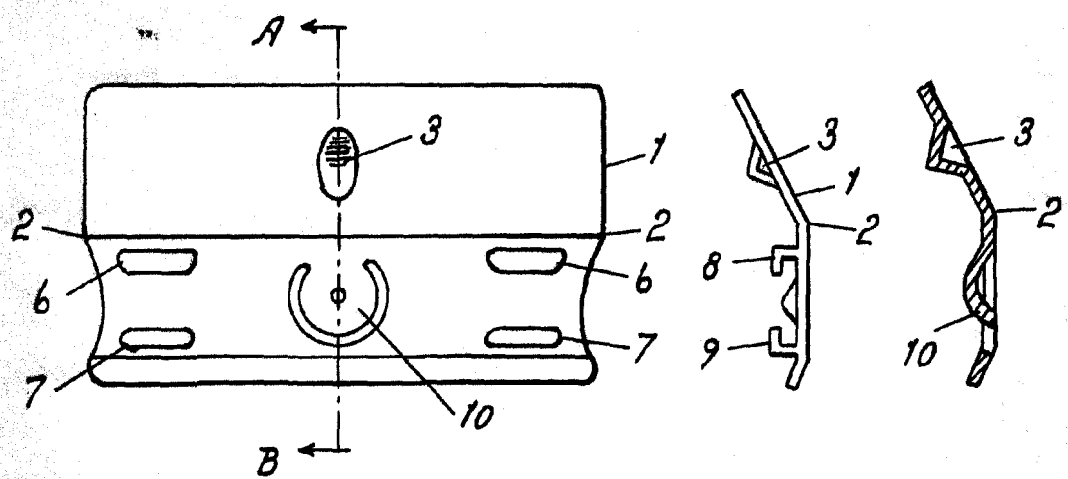
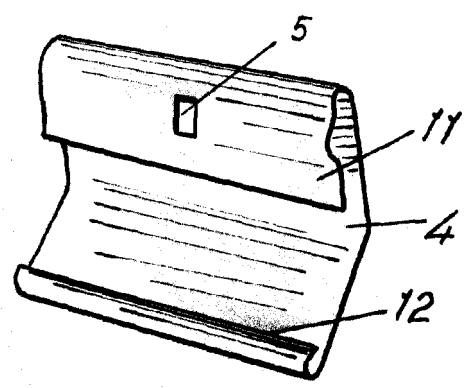


Fig. 4



Madrid, 17 ABR. 1956
Jaime Isern

P.P.