

17 ABR



M O D E L O

•53741

D E

U T I L I D A D

por "AZUCARERO DOSIFICADOR", a favor de Don Jaime SOLE CUBERES y Don Antonio NOGUE ALONSO, ambos domiciliados en Barcelona, "Avenida República Argentina, nº 29", el segundo, y "Viladomat, 297" el primero.

#### MEMORIA DESCRIPTIVA

El presente modelo de utilidad se refiere a un azucarero dosificador.

La finalidad de este modelo es proporcionar cantidades de azúcar molido sensiblemente iguales en cada derrame parcial del contenido, sin necesidad de destapar el azucarero ni introducir en el mismo medio extractor alguno.

El azucarero objeto de este modelo consta de cuerpo y tapa encajada en el cuerpo. El cuerpo está provisto en una zona lateral de vertedor de forma adecuada y el asa está situada en otra zona lateral aproximadamente a 90º del citado vertedor.

Los laterales del conducto vertedor están dotados de sendas ranuras penetrantes para encaje de la correspondiente zona de pestaña de la tapa que, en

• 5374 117 AB



el resto encaja adecuadamente en la propia boca del cuerpo. Esta tapa está convenientemente bombeada a fin de ofrecer interiormente una concavidad.

5. El vertedor lleva en su unión al espacio del cuerpo del azucarero, un tabique que arrancando de su base se eleva hasta cierta altura de suerte que, al encajar la tapa en las ranuras laterales de dicho vertedor, el borde de pestaña de la tapa queda a nivel inferior que el borde superior del citado tabique.
- 10.

En las figuras de la adjunta lámina de dibujos se ilustra una realización de este modelo, a título de ejemplo no limitativo, sobre las cuales describiremos además el funcionamiento dosificador.

15. En los dibujos:

La fig. 1ª muestra el azucarero en perspectiva en vista exterior y cerrado.

La fig. 2ª lo muestra en corte por plano vertical que pasa por el eje del vertedor, y

20. La fig. 3ª es un corte por plano que pasa por la línea III-III de la fig. 2ª, supuesta retirada la tapa.

25. En 1 se designa el cuerpo del azucarero, siendo 2 la tapa, 3 la pared exterior del vertedor, 4 el tabique interior, 5 la abertura creada entre el borde superior de 4 y la pestaña 6 de la tapa, y 1-1' las ranuras de encaje de dicha pestaña.

30. Supuesto cerrado el azucarero conteniendo en el cuerpo azucar en polvo, si lo invertimos, quedará el contenido apoyado en la concavidad interior de la



- tapa 2 y si ahora deshacemos la inversión asiéndolo el asa de suerte que el giro sea en el sentido que permita pase la cantidad de azúcar alojada en la concavidad de la tapa hacia el vertedor a través del espacio
5. 5, quedará alojada dicha dosis en el vertedor 3 y por inclinación del conjunto podrá ser vertida donde sea necesario. Siguiendo las inversiones y contrainversiones iremos vertiendo dosis sensiblemente iguales del contenido en vertidos sucesivos.
10. El modelo, dentro de su esencialidad, admite modificaciones de detalle asimismo protegidas. Podrá pues ser del tamaño que convenga, ser asimismo mayor o menor la concavidad de alojamiento eventual de la dosis a verter, y hacerse con los materiales mas apropiados.

N O T A

15. Descritos el objeto y utilidad de la invención, lo que se declara como no divulgado ni practicado en España, comprende las reivindicaciones siguientes:
- 1ª.- Azucarero dosificador, caracterizado porque el cuerpo lleva lateralmente un conducto vertedor y un
20. asa asimismo lateral a 90º aproximadamente de la posición de dicho vertedor, estando provistas ranuras penetrantes en las paredes laterales del conducto vertedor, cerca de su unión a la pared lateral del cuerpo del azucarero, para que en ellas encaje la sección de
25. pestaña correspondiente de la tapa, habiendo además interpuesto un tabique en la comunicación del vertedor

17 ABR.

.53741



- con la cavidad del cuerpo del azucarero, cuyo tabique, arrancando de la base del vertedor, se eleva hasta un nivel superior al del borde de la pestaña de la tapa encajada, quedando así formado un paso superior de comunicación entre el cuerpo del azucarero y el citado vertedor, por lo que, si se invierte el azucarero y después se deshace la inversión, todo el azucar que quede en el espacio comprendido entre la cara interior de la tapa y el plano de nivel del borde superior del referido tabique, pasará al vertedor, si el giro se ha hecho en el sentido conveniente, y podrá ser vertido al exterior en sucesiva inclinación del conjunto.
- 5. comunicación entre el cuerpo del azucarero y el citado vertedor, por lo que, si se invierte el azucarero y después se deshace la inversión, todo el azucar que quede en el espacio comprendido entre la cara interior de la tapa y el plano de nivel del borde superior del referido tabique, pasará al vertedor, si el giro se ha hecho en el sentido conveniente, y podrá ser vertido al exterior en sucesiva inclinación del conjunto.
  - 10. referido tabique, pasará al vertedor, si el giro se ha hecho en el sentido conveniente, y podrá ser vertido al exterior en sucesiva inclinación del conjunto.

- 15. 2ª.- Azucarero, según la reivindicación 1ª, en el que la tapa se une al cuerpo por simple encaje, en cuyo caso debe ser contenida por la mano en la inversión, o lleva medios de fijación al cuerpo suficientes para asegurar su no desprendimiento en cada inversión.

3ª.- Azucarero dosificador.

Según se describe y reivindica en la presente memoria que consta de cuatro hojas foliadas y mecanografiadas por una sola cara y de una lámina de dibujos.

Madrid, a 17 de Abril de 1956.

Jaime SOLÉ CUBERES.  
Antonio NOGUE ALONSO.

p. a.

JAIME ISERN MIRALLES  
P. P.

•53741

17 ABR. 1956



Fig 1

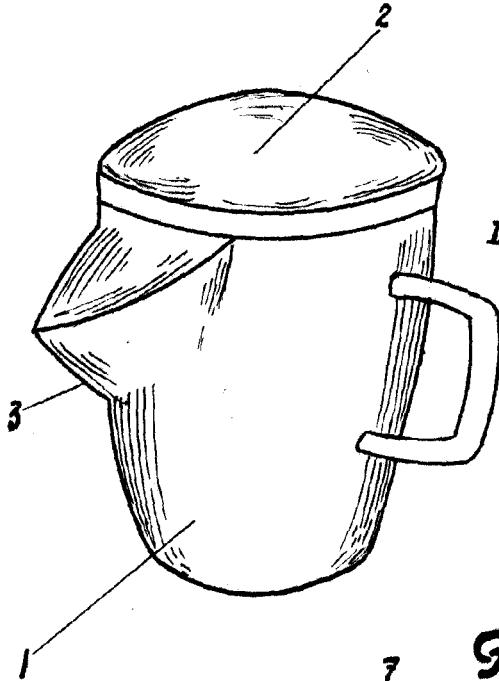


Fig 2

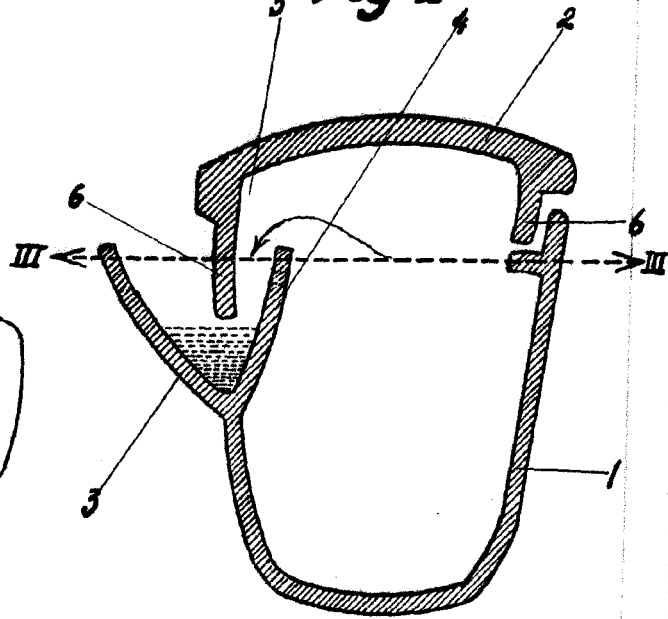
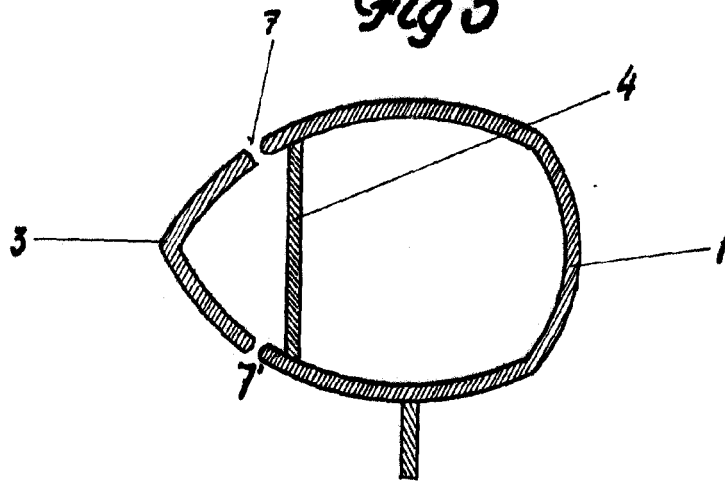


Fig 3



Madrid 17 de Abril 1956

JAIME ISERN MIRALLES  
P. P.

Escala Variable