

•53719



MEMORIA DESCRIPTIVA

Correspondiente a la solicitud de registro de un Modelo de Utilidad que, por veinte años se solicita para España y sus Colonias, a favor de la entidad RONEO, Unión Cerrajera, S.A., domiciliada en MONDRAGON (Guipúzcoa), - - - - -

p o r

“ PESO PARA BAÑO ”

Entre las prácticas frecuentes que la moderna higiene recomienda se halla la vigilancia del propio peso. Con este objeto se construyen actualmente pequeños pesa-personas adecuados para tenerlos en el hogar y así poder realizar comodamente las pesadas. La generalidad de los mencionados instrumentos son sencillas reducciones de los clásicos mecanismos conocidos; resultan demasiado altos y el resultado de la pesada se ve, con cierta dificultad, por el movimiento de una aguja reflejado por un espejo.

Era preciso un aparato estudiado expresamente para el cometido citado. Sus características habrían de ser: compacidad en su exterior, sin presentar salientes ni piezas que sea preciso agacharse para colocarlas, como sucede con los espejos; tener la superficie estrictamen-

•53719



15 te precisa para los pies; ser de minima altura; con mecanismo inter
no prácticamente indesreglable y con un medio de llevar a cero el -
punto indicador cuando con el uso sea preciso un reajuste del mismo;
que cualquier persona vea claramente sólo la cifra que interesa, y
que esté construido con materiales resistentes a la humedad y moja-
duras, puesto que esta clase de pesos se hallan situados corriente-
mente en el cuarto de baño.

20 De acuerdo con este programa está realizado el aparato que se -
desea proteger con el presente Modelo de Utilidad solicitado. En -
esta Memoria se describe, como ejemplo no limitativo, una realiza-
ción del peso especial para personas así construido. Las explica-
ciones se completan con tres figuras.

25 La figura 1 muestra una proyección horizontal del aparato, en su
mitad derecha visto por su cara superior, y en su mitad izquierda -
representado su interior de un modo esquemático, después de haber -
levantado la pieza superior,

La figura 2 corresponde a una vista lateral, y

30 La figura 3 se refiere a un esquema con cortes convencionales pa-
ralelos al plano vertical XX de la figura 1.

35 El instrumento tiene todo su mecanismo encerrado entre el basa-
mento (B) y la plataforma (A), uno y otra normalmente enganchados -
mediantes dos resortes (25) cuya acción se limita a tener cerrado -
el interior, y no intervienen en la pesada, aunque dejan la posibi-
lidad de variaciones entre la separación entre ambas piezas (A) y -
(B).

40 En el ejemplo que se describe, la superficie superior de la pla-
taforma, durante el reposo, sólo dista cinco o seis centímetros del
suelo.

Sobre las aristas (3) y (4) de cuchillos mantenidos por caldeo -
sobre el basamento se apoyan respectivamente los extremos de dos ba-
lancines (1) y (2) contruidos de chapa estampada y troquelada. (En
el esquema se ha suprimido la representación de los estampados para



45 simplificar las figuras.) El extremo del balancín (2) se apoya, por intermedio de un estribo (5) en la región media del balancín (1).

El otro extremo de éste se halla colgado de un resorte (8), fijo en un puente (9), situado en la cabecera del instrumento.

50 Muy cerca de los apoyos (3) y (4) de los balancines, tienen éstos unas hendiduras donde van colocados los estribos (7). Sobre éstos - viene a apoyarse las aristas inferiores de cuatro correspondientes cuchillos (6) caldeados a la cara interna de la plataforma. Obser-
vando la disposición descrita, se deduce que cada balancín consti-
tuye una palanca de tercer género (peso en el centro). El balancín
55 (1) recibe por intermedio del otro (2) la totalidad del peso, entre su apoyo en los cuchillos (3) y su unión con el resorte (8). Además como los brazos de palanca de los pesos son relativamente muy peque-
ños comparados con los de la resistencia, ésta puede ser muy peque-
ña. Por ello, el resorte (8) es reducido, trabaja sin esfuerzo -
60 anormal, hasta para pesadas de 125 kg en el ejemplo descrito, y pue-
de durar indefinidamente sin sufrir variaciones, por este concepto,
en su tensión.

65 Para obtener las lecturas de los pesos soportados, el extremo del balancín (1) lleva un gancho que se apoya continuamente sobre una - articulación angular (10), unida a una cremallera (11) horizontal. Esta cremallera, tendida por un resorte (12) en su otro extremo, va articulada al engranaje cilíndrico (13) existente en el árbol ver-
tical de un disco graduado (14), en unidades de peso: en kilogramos
y medios kilogramos, por ejemplo. Un índice (15) constituido por
70 una delgada varilla fija según un diametro del disco sirve para de-
terminar las pesadas.

75 Todo ello va situado dentro de un escudo (16) que en su centro lleva una lente convexa (24) que, al engrandecer la imagen de la re-
gión visible del disco móvil inmediata al índice, permite que el in-
teresado pueda percibir con claridad sólo la cuantía de la pesada -

53719



estando de pies sobre el instrumento , con sólo dirigir la mirada -
hacia abajo.

80 Cuando es preciso, por corrección, llevar el cero del disco bajo el
índice en la posición de reposo, se actúa a mano, en uno u otro senti-
do, sobre el saliente de la rueda (17) que es solidaria de la arande-
la que sostiene el resorte (8). Otro pequeño resorte (26) mantiene la
conveniente tensión entre la arandela y el puente de sostenimiento (9).

85 Si es preciso limpiar el interior de la lente, el escudo (16) puede
retirarse quitando el tornillo (18) que lo sujeta en el marco de la -
plataforma.

90 Los resortes (25) de sujeción entre basamento y plataforma van en-
ganchados en orejas (19) del basamento, y se agarran a la plataforma
por agujeros 20 existentes en ésta, pasando por un pequeño rebajo -
para que no sobresalga del plano de superficie. Esta superficie su-
perior de la plataforma está recubierta con una gruesa lámina de plás-
tico (21) o de material similar, para el apoyo de los pies. Dicha lá-
mina va pegada con cola, y sus extremos entran en las ranuras (22).
De este modo, la plataforma presenta una superficie unida y quedan cu-
biertos los agujeros (20) imprescindibles para el montaje del instru-
95 mento.

100 Como los cuartos de aseo pueden tener el piso mojado, el basamento
o no toca en el suelo. Lleva cuatro pequeños apoyos circulares (23)
provistos de un contacto de goma o de plástico. Se observará que estos
apoyos corresponden directamente con los cuatro cuchillos (3) y (4) -
de apoyo de los balancines sobre el basamento, para evitar deformacio-
nes de éste.

Se comprende que, dentro de la ejecución práctica del instrumento,
caben variantes en los detalles de las novedades reivindicadas.

N O T A

105 EN RESUMEN: El presente Modelo de utilidad que, por veinte años se
solicita para España y sus Colonias, ha de recaer sobre las siguientes

53719



feivindicaciones:

110 1ª.-PESO PARA BAÑO, constituido por una caja aplanada, de muy poca altura, compuesta de una pieza de basamento y otra que la cubre, como plataforma, de suficiente amplitud para que sobre ella quepan los pies de una persona; comprendiéndose entre ambas piezas todo el mecanismo necesario para realizar pesadas y señalarlas a través de una lente convexa bajo la cual gira un disco graduado en unidades de peso, y estando ambas piezas enlazadas entre sí por dos o más resortes que impiden su separación, sin interferir las pesadas.

120 2ª.-PESO PARA BAÑO, según el número anterior, cuyo mecanismo está compuesto con dos balancines de chapa estampada que constituyen un juego de palancas en las que los brazos de la potencia son muy pequeños respecto a los de la resistencia, formada ésta por un reducido resorte provisto de una rueda cuyo borde sale en parte de la caja para la posible regulación del punto cero del marcador de pesadas.

125 3ª.-PESO PARA BAÑO, según los números precedentes, caracterizado porque el extremo del balancín que está unido al resorte resistente, va también enlazado por una articulación con una cremallera horizontal que engrana con las estrías del árbol vertical que en su extremo superior lleva el disco graduado en unidades de peso.

130 4ª.-PESO PARA BAÑO, según los números anteriores, caracterizado porque el giro del disco se realiza bajo un índice fijo, de forma que cuando el disco se halla en reposo su cero resulta debajo del índice, y cuya regulación se obtiene por la rueda citada en el número dos.

5ª.-PESO PARA BAÑO, de acuerdo con los números 1 y 2, caracterizado porque los balancines y la tapa-plataforma tienen sus articulaciones formadas por simple apoyo de cuchillas de la tapa sobre estribos colocados sobre los balancines.

135 6ª.-PESO PARA BAÑO, según los números anteriores, caracterizado porque la superficie de su plataforma, que preferentemente es de forma cuadrangular regular, está ligeramente inclinada y tiene colocado junto al centro de su lado alto un escudo provisto de la lente por la

53719



1956

que se ve en gran tamaño el resultado de la pesada; dicho escudo puede desprenderse mediante un tornillo exterior.

7º.-Por último se reivindica como objeto sobre el que ha de recaer el presente Modelo de Utilidad que por veinte años se solicita para España y sus Colonias, - - - - -

P O R

PESO PARA BAÑO

Todo conforme queda expresado en la presente memoria descriptiva, que consta de seis hojas foliadas y escritas a máquina por una sola cara y planos que se acompaña.

Madrid, 16 de Abril de 1.956.-

P.A.,

PEDRO FELIX NARA
R.F.

ROMEO, Unión Cermajera, S.A.

Moja única.

53719

53719

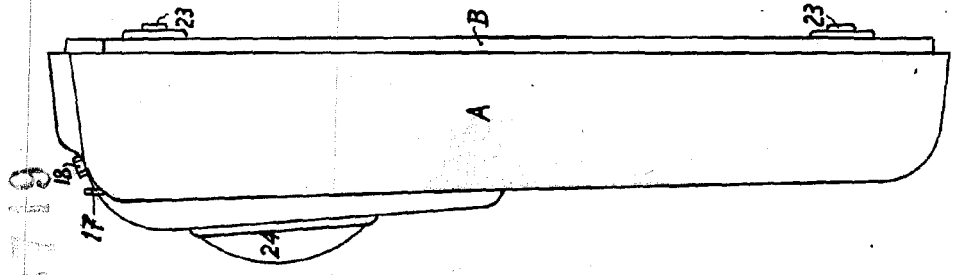


Fig. 2

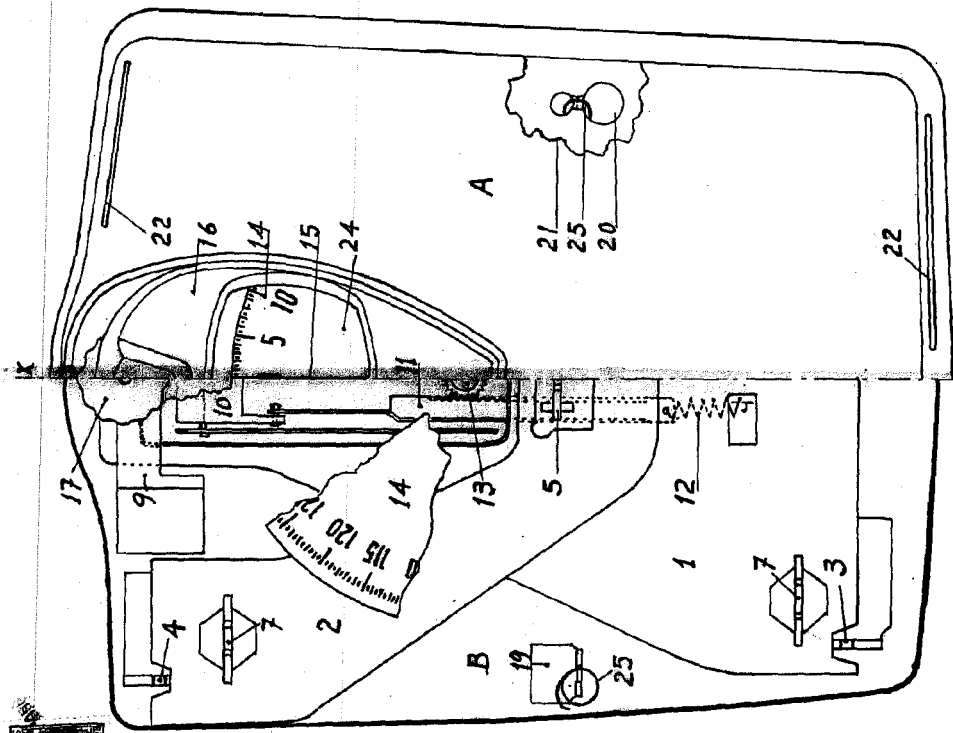


Fig. 1

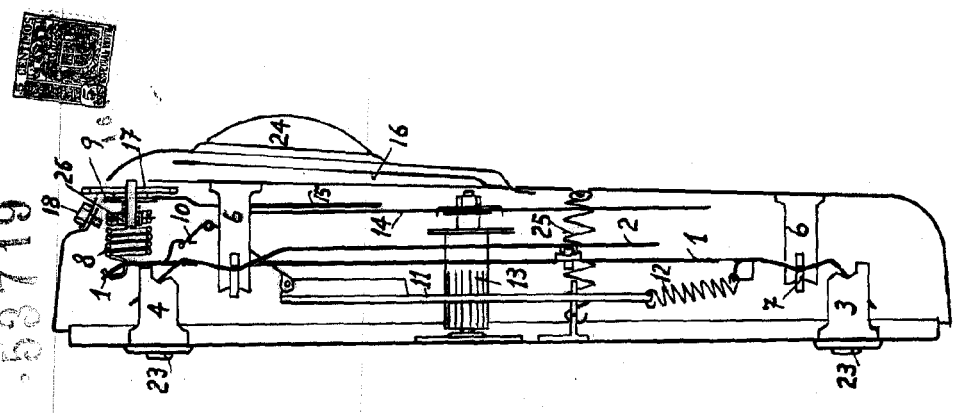


Fig. 3

Madrid, 16 Abril 1956

P.A.

Escala variable