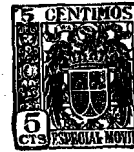


53704-

53704



Memoria descriptiva

Correspondiente a un Modelo de Utilidad que por un período de veinte años, para toda España, Islas adyacentes, Posesiones y Protectorado, se solicita a favor de D. José Vega Urdanoz, de nacionalidad española, domiciliado en San Sebastián, para

"UNA ARMADURA PARA ALUMBRADO PUBLICO FLUORESCENTE"

El presente Modelo de Utilidad se refiere a una armadura - para alumbrado público fluorescente, caracterizada por la sencillez de su manejo y la simplificación de todos sus elementos de forma a conseguir un costo mínimo de fabricación.

5 Para una mayor claridad haremos la descripción con referencia al plano que unido a la memoria se acompaña.

La armadura consta de tres elementos principales: Cubierta o techo, plataforma portaequipos y marco con transparente.

10 La cubierta, es una chapa curvada o plegada en forma de U, con sus bordes longitudinales perfilados para darles mas rigidez a la vez que constituyen un plano de reflexión (fig. 1). Las piezas A que siguen el contorno de la cubierta se fijan a ésta por puntada eléctrica, gracias a la pestaña formada en su borde. La



fijación de las piezas A se hace a cierta distancia de los extre-
 15 mos de la cubierta de manera que la junta de unión queda debajo
 de ella, protegida contra la lluvia.

Con la adición de las piezas A, se forma bajo la cubier-
 ta una concavidad de entrada rectangular que dá cobijo a la pla-
 taforma portaequipos, Fig. 2. Esta entra dentro de la concavidad
 20 y queda sujeta por unos pivotes, que encasquillados en los orifi-
 cios B, atraviesan por C, situados en la plataforma, fig. 2. --
 Con ello se consigue que ésta tenga un movimiento de giro alrede-
 dor de dichos pivotes, fig. 4.

La plataforma cuenta a su vez con los pivotes D que pene-
 25 tran en los oficios rasgados E del marco del transparente, fig.3
 De esta manera se constituye un sistema de enganche entre la cu-
 bierta plataforma y el marco formado por ejes de giro, lo que --
 hace que en una sólo operación, aparezcan al exterior los tubos
 fluorescentes y cebadores y por el otro lado las reactancias o -
 30 las lámparas estabilizadoras, con la consiguiente ventaja de ma-
 nejo que esto supone, fig. 4.

El cierre se realiza inversamente tambien en una sólo
 operación. El empuje hacia arriba hace que se introduzcan, plegán-
 dose, la plataforma y el marco dentro de la cubierta. La retención
 35 de todo el conjunto se hace con el tornillo F que se introduce en
 la tuerca G, fig. 4.

La perforación E, fig. 3, es alargada para permitir el -
 juego necesario para el giro y acoplamiento del marco.

La armadura ofrece un conjunto impenetrable a la lluvia:
 40 Su techo es un plano de superficie ininterrumpida, que cobija en
 su interior el resto de los órganos que la constituyen. Tanto las
 juntas de las piezas A como la de las separables (marco y plata-
 forma) están protegidas por el techo contra la penetración de la
 lluvia: Las primeras por las expansiones longitudinales de la -
 45 cubierta, que forma un tajadillo en sus testas, fig.5 y las se-
 gundas, o sea, las dos líneas I de separación que presenta el mar-
 co entre sus lados longitudinales y los bordes inferiores de la -



50

cubierta están protegidas por los alerones K, fig. 6. Además -- esta junta presenta un camino de penetración vertical y ascensional dado que está constituida por las paredes verticales del marco y de la cubierta, lo que hace imposible sea recorrido por el agua de lluvia.

55

El hecho de que la armadura objeto de esta memoria sea impenetrable a la lluvia sin ser hermática, permite la refrigeración de aquéllos elementos del equipo eléctrico que la requieren, como son las reactancias y sobre todo las lámparas estabilizadoras.

60

Para lograr la ventilación las piezas A llevan practicadas las perforaciones H en su parte superior. Estas perforaciones llevan adosada por su parte interior una malla metálica para evitar la penetración de los mosquitos.

65

La diferencia de altura entre las perforaciones H y las ranuras K, fig. 6, hace que se origine una corriente de aire por convección de K a H que refrigera el interior de la armadura.

La figura 2, muestra los tubos fluorescentes en posición vertical, no siendo esto una limitación impuesta por el funcionamiento del aparato, ya que estos pueden ir dispuestos en sentido horizontal o previstos de planos de reflexión curvo

70

Lo expuesto, puede ser objeto de modificaciones de detalle siempre que las mismas no alteren ni cambien de un modo esencial la naturaleza del Modelo de Utilidad.

N O T A

Descrito que queda el Modelo de Utilidad, se considera que su objeto debe de recaer sobre las siguientes

R E I V I N D I C A C I O N E S

75

Primera: UNA ARMADURA PARA ALUMBRADO PUBLICO FLUORESCENTE, caracterizada por estar situadas las juntas, ranuras, o pasos de penetración del agua, en un plano superior, al formado por los bordes inferiores de la cubierta.

80

Segunda: UNA ARMADURA PARA ALUMBRADO PUBLICO FLUORESCENTE, caracterizada por la reivindicación anterior y por su sistema de



85 apertura y cierre que permite en una sola manriobra abrir el marco del transparente que describe el arco alrededor de un eje situado en la plataforma portaequipos, a la vez que ésta se separa de la cubierta describiendo tambien un arco alrededor de un eje situado en los tabiques frontales de la cubierta.

90 Tercera: UNA ARMADURA PARA ALUMBRADO PUBLICO FIUORESCENTE caracterizada por las reivindicaciones anteriores y porque el marco metálico es un cerquillo que contornea el borde del transparente, hecho con chapa perfilada en L, de manera que el lado vertical encaja en la abertura rectangular formada por la cubierta, llevando unas patillas horizontales en el sentido longitudinal en -- donde va alojado el elemento de fijación a la cubierta.

Cuarta: UNA ARMADURA PARA ALUMBRADO PUBLICO FIUORESCENTE.

Tal y como queda descrito en la presente memoria que consta de cuatro hojas mecanografiadas, escritas por una sólo cara y del plano que unido a la misma se acompaña.

Madrid, 10 de Abril de 1956.

JUAN VALLE
[Handwritten signature]

U. JOSE VE DA

1/2

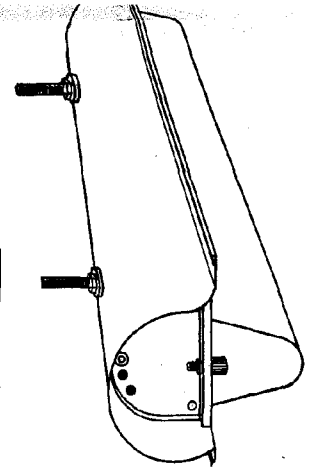
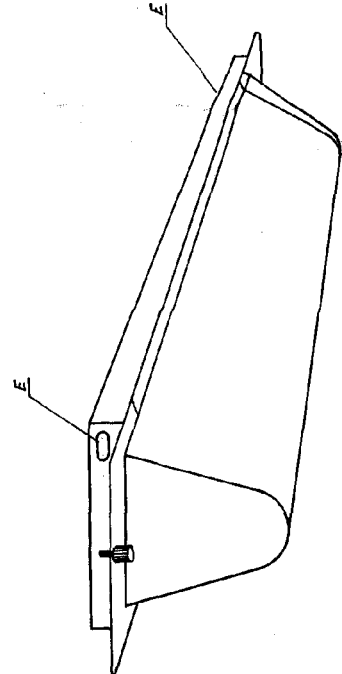
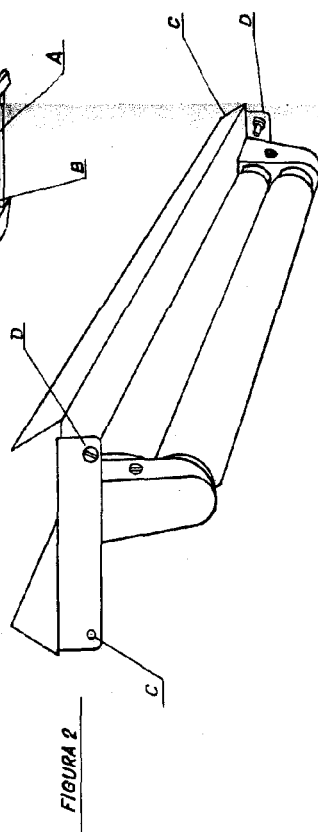
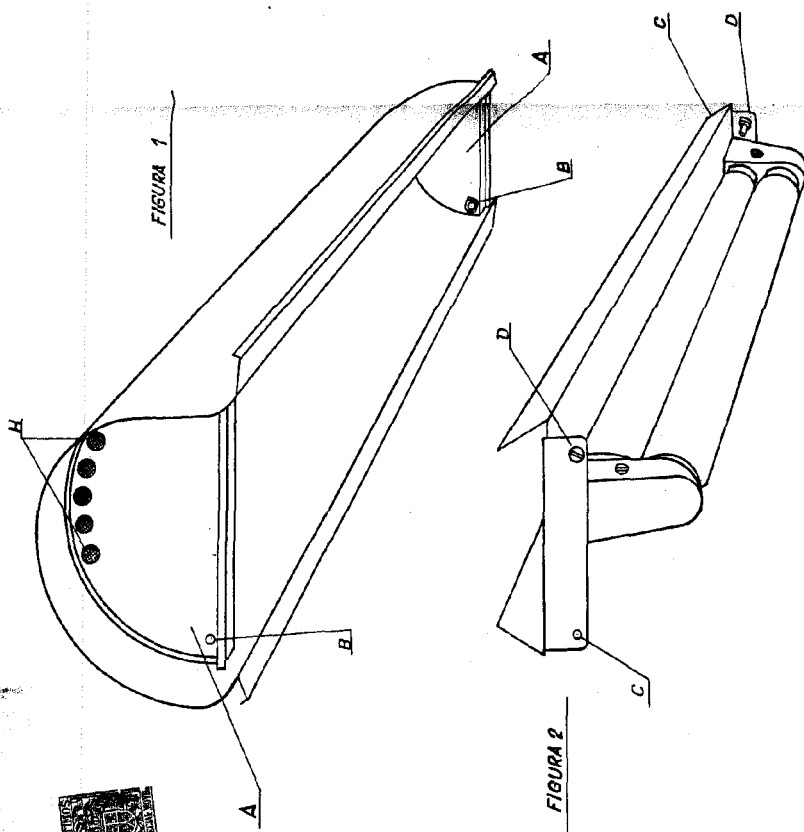
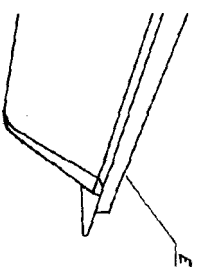
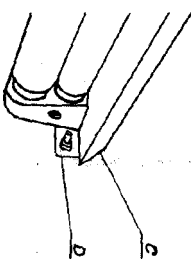
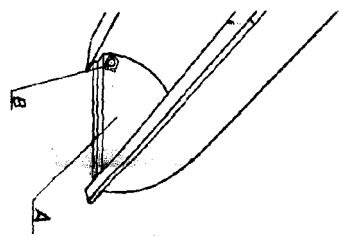


FIGURA 4

Escala variable

2/2

FIGURA 1



Escala variável



FIGURA 4

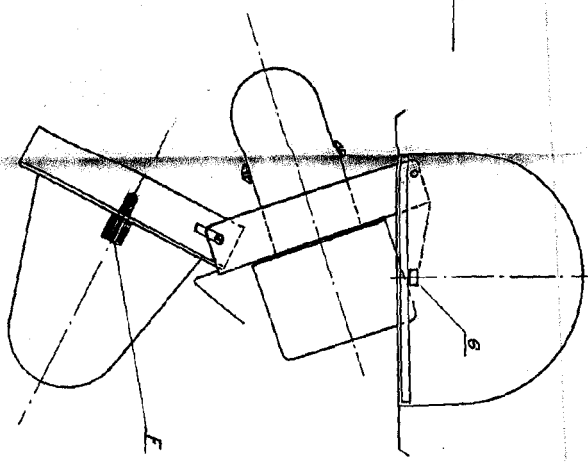
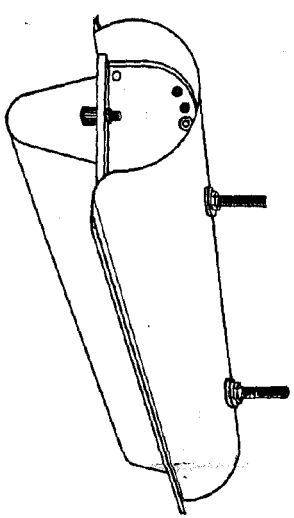


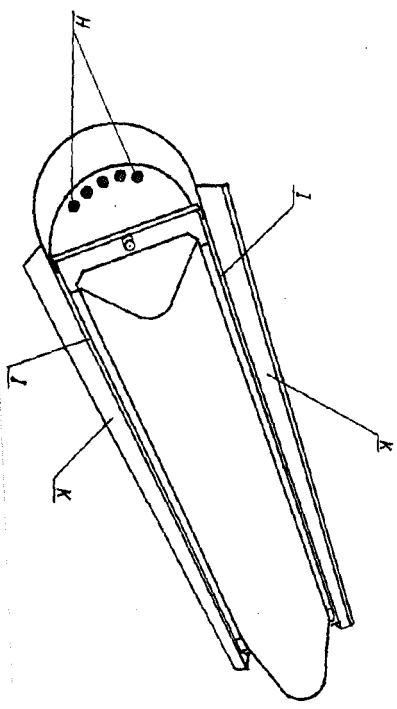
FIGURA 5



68704

Hygie unicez

FIGURA 6



Requidat for obtinid de 1955