

53 696

M O D E L O
D E
U T I L I D A D

a favor de Don CAMILE ALBERT VAN DER VEEKEN, de nacionalidad belga, residente en Tossa de Mar (Gerona), El Buen Retiro, por "ESTILOGRAFICA CON DISPOSITIVO BORRATINTAS"

- . -

MEMORIA DESCRIPTIVA

La presente invención se refiere a una estilográfica con dispositivo borrratintas, característica ésta que pone de manifiesto las ventajas que presenta sobre sus similares, al permitir que con los propios elementos de la pluma puedan introducirse las rectificaciones que procedan en los escritos cuando por error u olvido se haga necesaria tal rectificación.

5.

La indicada estilográfica consiste esencialmente en una pluma del tipo indicado la cual presenta en uno de sus extremos, ya sea en el del propio cuerpo o en el del

10.

• 53 696

16 AB



capuchón, un receptáculo de forma y dimensiones apropiadas, en el cual va sujeto sobresaliendo del mismo un pequeño comprimido de una materia borratintas. Tanto éste como el receptáculo quedan cubiertos por un capuchón protector cuyo contorno y dimensiones son adecuados al perfil general de la pluma.

5.

Para la mejor comprensión de cuanto se indica en la presente memoria descriptiva, se acompaña un dibujo en el que, tan sólo a título de ejemplo, se representa un caso práctico de realización de una estilográfica de características iguales a la del objeto de la invención.

10.

En dicho dibujo, la figura 1 representa una vista en perspectiva de la pluma estando al descubierto el dispositivo borrador; y en la figura 2 se observa una vista del detalle correspondiente a la fijación del citado dispositivo.

15.

La indicada estilográfica está constituida por una pluma del tipo aludido compuesta por un cuerpo -1- portador de la pluma propiamente dicha --no visible en el dibujo-- y constitutivo del depósito de tinta, con su correspondiente capuchón -2-, dotado de un sujetador -3-, cuyo capuchón -2- lleva practicado en su base un pequeño receptáculo -4- cilíndrico, en el cual queda sujeto un taco -5- compuesto por un comprimido de una materia borratintas, que queda sobresaliente. El receptáculo -4- y taco -5- quedan cubiertos por una capucha -6-, la cual va roscada a la pared del receptáculo, siendo su contorno y dimensiones adecuados al perfil general de la pluma.

20.

25.



- Como se deduce de la descripción hecha y por la observación del dibujo, el empleo de la pluma objeto de la invención permite, sin intervención de elemento alguno extraño a ella, introducir rectificaciones en los escritos hechos con la misma a base de borrar lo impropio, haciendo desaparecer lo que por error, descuido u otra causa cualquiera no deba constar en los escritos. Con ello pone de manifiesto la conveniencia de su adopción y constituye por tanto una ventaja sobre sus similares, las cuales hacen preciso la intervención de elementos extraños para evitar los inconvenientes citados.
- 5.
- 10.

- Como se dijo anteriormente el dispositivo borrar tintas puede estar en un extremo u otro de la pluma, por lo que se prevén realizaciones en las que dicho dispositivo esté situado en el culote del cuerpo de la pluma -1-.
- 15.

- Se comprende que serán independientes del objeto de la invención, los materiales empleados en la pluma así como la forma y dimensiones, tanto absolutas como relativas, de sus elementos constitutivos y, en general, todo cuanto no afecte a su esencialidad.
- 20.

- . -

N O T A

Se reivindica como objeto del presente modelo de utilidad:-

1. Estilográfica con dispositivo borrar tintas que

•53696

76 ABR.



se caracteriza esencialmente por presentar en uno de sus extremos, un receptáculo de forma y dimensiones apropiadas, en el que queda sujeto sobresaliendo del mismo un pequeño comprimido de una materia borratintas, cuyo receptáculo y comprimido quedan cubiertos por un capuchón protector de contorno y dimensiones adecuados al perfil del cuerpo de la pluma.

- 5. 2. Estilográfica con dispositivo borratintas.
- 10. La presente memoria consta de cuatro hojas foliadas, escritas a máquina por una sola cara.

Barcelona, a 6 de abril de 1956.

Camile Albert VAN DER VESKEN

p.a.

• 53 696 2

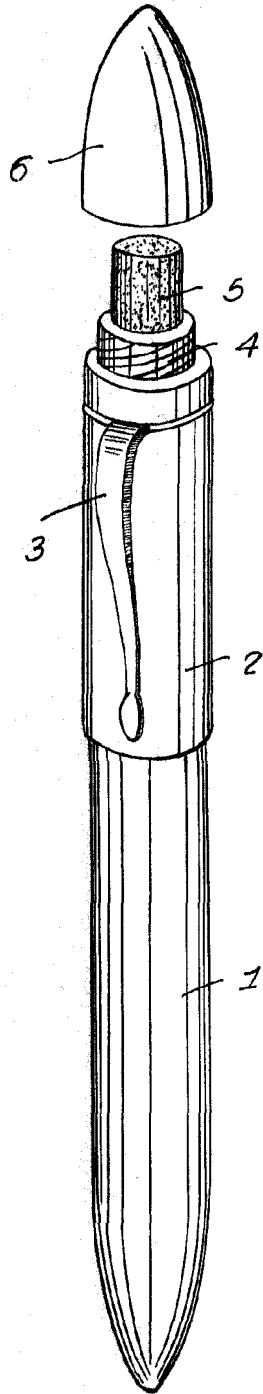


Fig. 1

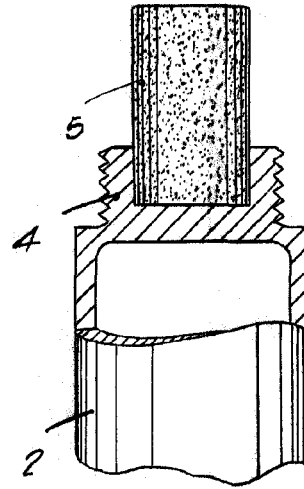


Fig. 2

Barcelona, 6 Abril 1956
Camille Albert Van der Veeren
p.a.