



53693-

53693

MODELO DE UTILIDAD

por VEINTE años.

cuyo privilegio se solicita para todo el territorio nacional, sus colonias y el Protectorado de Marruecos, a favor de

D. Eusebio RIBERO ARANA.

de nacionalidad española y con domicilio en Barcelona, calle Gava nº 91, por:

"SIFON DE DESAGUE MEJORADO".



MEMORIA DESCRIPTIVA

- Este Modelo de Utilidad se contrae, conforme indica su enunciado, a un nuevo tipo de sifón para el desagüe de bañeras, pilas y cualquier otro aparato sanitario, el cual y gracias a sus características de constitución y organización aventaja a los conocidos, tanto por resultar de más fácil y perfecta limpieza, como por ser de más duración, todo lo cual representa indudables ventajas de orden práctico y económicos.
- 5.
10. Este sifón se caracteriza principalmente en quedar formado por un cuerpo cilíndrico hueco con una tubulura lateral, y una boca superior y totalmente abierta por su base inferior, presentando concéntrica con él, una prolongación tubular de la boca superior que sobrepasa siempre al lugar en que nace la tubulura lateral.
- 15.
- Otra característica del mismo objeto, es que en la base abierta lleva soldado un casquillo de metal con tallado en rosca por su superficie exterior, realizándose este casquillo por sencilla estampación y con la rosca de hilo grueso y redondeado, quedando en todo su borde inferior una zona regruesada sobre la que se aplica la junta de hermeticidad.
- 20.
- Otra característica del mismo objeto es que sobre la parte rosca del casquillo, se enrosca la tapa que para ello está dotada de un reborde circundante con
- 25.



pase de rosca troquelado complementario al del casquillo, conteniendo esta tapa en el fondo de su configuración, a un disco que actúa como junta de hermeticidad.

- Fácil será comprender que gracias a esta especial constitución, actúa como sifón por quedar la prolongación tubular interior más baja que la tubulara de salida, resultando muy fácil de limpiar dado que la tapa o tapón del registro es prácticamente del mismo diámetro que el propio sifón, y por último se crea una cámara inferior de sedimentación en la que prácticamente el agua permanece quieta lo que facilita dicha sedimentación.

- Para hacer más fácilmente comprensibles las características enunciadas, se acompaña esta memoria de un plano ilustrativo en el que sólo a título de ejemplo no limitativo, se han graficado diversas vistas de un caso de posible realización.

- La figura primera es una vista en sección de la pieza (1) que va cerrada por su base superior en la que existe la pieza tubular (2) que constituye la entrada al sifón, y que se prolonga por el interior en (3), hasta sobrepasar el lugar en que existe la tubulara lateral (4), cerrándose de esta manera la cámara (5) circundante a (3) y que es la que constituye el dispositivo de sifón. Esta pieza está terminada por su base inferior (6) en forma abierta.

53693



La figura segunda es una vista lateral exterior de la misma pieza descrita.

55. La figura tercera representa una pieza similar a la anterior pero con el casquillo (7) ya soldado a la boca (6), habiéndose señalado por (8) el tallado en roca lateral que se obtiene por estampación, quedando el borde inferior (9) ligeramente vuelto o regresado para que sirva de apoyo a la junta. En la figura cuarta se
60. representa la misma pieza con la tapa colocada (10) la que a su vez está dotada de la corona grafilada (11) para facilitar su manipulación.

Las figuras quinta y sexta son vistas lateral
65. parcialmente seccionada y en planta respectivamente, del casquillo (7) habiéndose señalado por (12) la parte vuelta del reborde interior (9) que al mismo tiempo que comunica la debida rigidez, sirve para que la junta se aplique correctamente.

Por último las figuras séptima y octava son
70. vistas lateral parcialmente seccionada y en planta respectivamente, de la tapa (10) apreciándose que también en ésta, la roca está obtenida por estampación, y su borde tiene un saliente para dar rigidez al reborde roscado.

75. Describas convenientemente las características fundamentales del objeto a que se contrae este Modelo de Utilidad, se hace constar que en el mismo se podrán introducir todas aquellas modificaciones que la experien-



cia y la práctica pudieran aconsejar, siempre que con ellas no se cambie, altere o modifique su idea fundamental, la cual se resume y concreta en la siguiente:

N O T A

Se declaran de novedad, propiedad y utilidad para todo el territorio nacional, sus colonias y el Protectorado de Marruecos, las siguientes:

85.

R E I V I N D I C A C I O N E S

1ª.- Sifón de desagüe mejorado que se caracteriza en quedar formado por una pieza cilíndrica hueca con una base cerrada y la otra abierta, quedando dotada en la primera de una segunda pieza tubular que la atraviesa quedando su extremo interior más cerca de la base abierta que una tubulura lateral que posee la misma pieza cilíndrica, pero sin alcanzar a la base abierta.

2ª.- Sifón de desagüe mejorado, según la nota anterior que se caracteriza también en que la base abierta está dotada de un casquillo anular soldado cuya superficie lateral presenta un tallado en rosca producido por estampación, presentando el borde interior de este casquillo un pequeño reborde sobre el que se comprime la junta de hermeticidad.

100.

3ª.- Sifón de desagüe mejorado según las notas



53693

anteriores que se caracteriza también en que sobre la parte roscada del casquillo citado en la nota segunda, se acopla una tapa plana con un reborde periférico roscado por estampación que a su vez termina en una pestaña exterior que le comunica indeformabilidad a dicho reborde.

4ª.- "SIFÓN DE DESAGÜE MEJORADO".

Todo ello conforme se ha descrito y reivindicado en la presente memoria que consta de seis hojas foliadas y mecanografiadas por una sola de sus caras y una hoja de dibujos que la ilustra.

BARCELONA, - 6 ABR. 1956

F. A.



53693

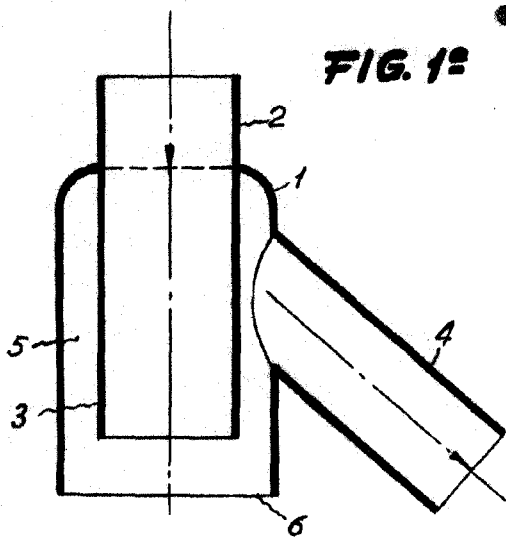


FIG. 1°

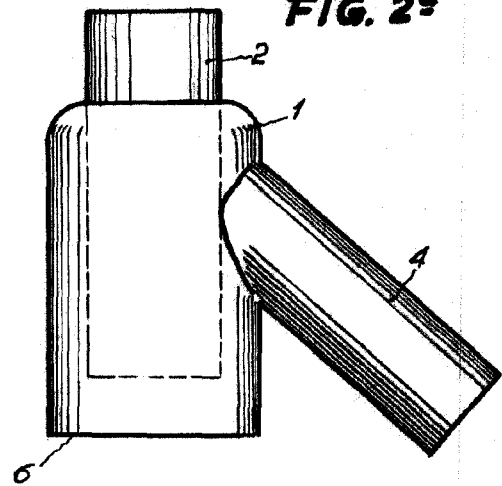


FIG. 2°

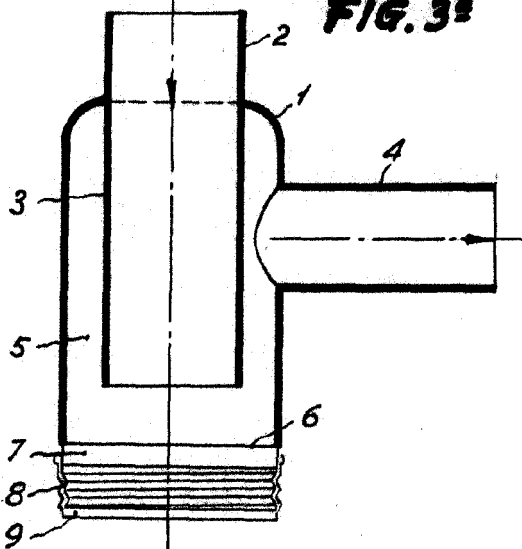


FIG. 3°

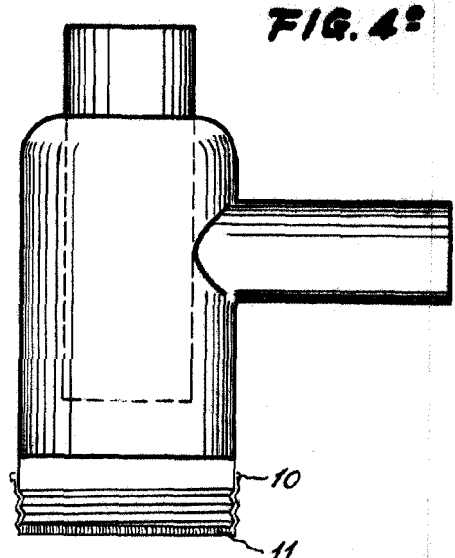


FIG. 4°

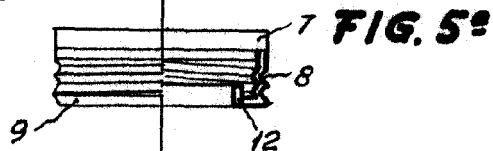


FIG. 5°

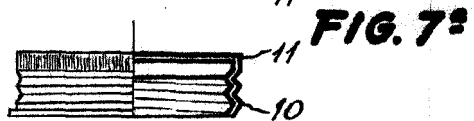


FIG. 7°

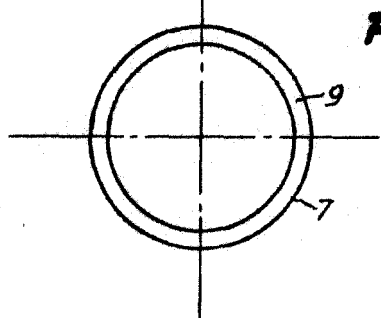


FIG. 6°

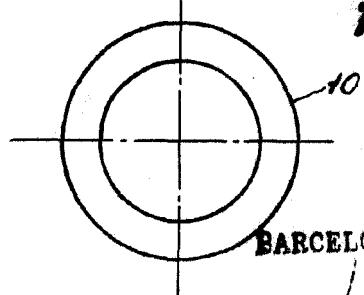


FIG. 8°

ESCALA VARIABLE

BARCELONA, - 6 Abr. 1956

E. A.

Orriol