

53689

536893

MODELO DE UTILIDAD

por VEINTE años
en España
a favor de Don Modesto Fernandez Corta
de nacionalidad española
residente en ZARAUZ (Guipuzcoa) Ntra. Sra. del Pilar, 4
por: UNA CAMA PLEGABLE

Memoria descriptiva

La presente memoria se refiere como su enunciado indica, a una nueva cama plegable, que presenta la novedad de ser extremadamente ligera, así como una vez plegada ocupar el minimo espacio.

- 5.- Se compone esencialmente de un bastidor rectangular montado sobre seis pies, cuatro extremos y dos centrales, siendo aquellos plegables por medio de bisagras y los centrales sustentadores de las bisagras que permiten el pliegue del bastidor, existiendo además una
- 10.- cruceta de refuerzo y apertura automática de los pies rebatibles, así como una lona sujeta al bastidor con oficio de somier.

Esta nueva cama plegable, presenta las ventajas de ser ligera en extremo ya que está formada por un mí-

53689 - 2 -

14 APR.



5.- nimo de largueros y carece de somier metalico, ocupar un reducido espacio una vez plegada, pudiendo ser guardada en cualquier lugar o adicionándole una tapa utilizarla como consola; práctica por su manejo fácil que permite montarla en el tiempo de DIEZ segundos; se puede utilizar sin necesidad de colchon con lo que resulta económica asi como por los materiales empleados en su construcción.

10.- Por el aludido objeto, se solicita el correspondiente privilegio de MODELO DE UTILIDAD conforme y al amparo del vigente Estatuto de la Propiedad Industrial a fin de garantizar a favor del recurrente el derecho a la explotación exclusiva del mismo en toda España, Colonias y Protectorado.

15.- A continuación se hará una descripción completa y detallada de la aludida cama plegable, con referencia a los planos que se acompañan en los cuales se representa:

20.- En la figura 1ª.- Perspectiva de la cama en su posición extendida.

En la figura 2ª.- Planta de la misma

En la figura 3ª.- Alzado

En la figura 4ª.- Perfil de la cama plegada.

25.- Según el ejemplo de ejecución representado, la cama preconizada se compone de un bastidor rectangular, dividido en dos partes -1-2- por el centro de los largueros mayores, en los que por medio de bisagras -3- se unen a dos pies centrales -4- unidos entre si por un liston -5- en cuyo centro, a uno y otro lado de él se unen por medio de bisagras -6- dos listones -7-8- que

30.-

53689 - 3 -



forman la cruceta de refuerzo.

5.- Estos listones -7-8- en sus extremos, llevan solidarias unas varillas -9-10- que unen entre si los pies extremos de la cama -11-12- que estan acoplados al bastidor mediante bisagras -13-

10.- Estando la cama extendida, al plegarla, doblando al bastidor por sus bisagras -3- los listones -7-8- tambien se plegaran sobre sus bisagras y al quedar el eje de giro del bastidor en un plano superior al de los listones, los extremos de estos, efectuarian una traccion, mediante las varillas -9-10- que las unen a los pies extremos -12-13- sobre estos pies que se veran obligados a girar sobre sus bisagras quedando rebatidos sobre el bastidor.

15.- Al abrir la cama estas operaciones efectuadas en el sentido contrario haran que se efectue la apertura automatica de dichos pies extremos.

20.- Sujeta al marco de dicho bastidor, se ha previsto una lona que sirve de somier, pudiendo disponer de él sin utilizar colchon alguno.

La forma, dimensiones y materiales podran ser variables y en general cuanto sea accesorio y secundario siempre que no altere cambie o modifique la esencialidad del objeto que se describe.

25.- Los terminos en que queda redactada esta Memoria son ciertos y fiel reflejo del objeto descrito, debiéndose tomar con caracter amplio y nunca en forma limitativa.

N O T A

EL MODELO DE UTILIDAD que se solicita, recaerá so-

53 689

- 4 -

14 ABR.



bre las particularidades características de las siguientes reivindicaciones:

- 5.- 1.- Una cama plegable, caracterizada por estar constituida por un bastidor rectangular, plegable por el centro de los largueros mayores, con tres pares de pies, dos extremos y uno central.
- 10.- 2.- Una cama plegable, según reivindicación primera caracterizada porque los largueros del bastidor, se pliegan sobre los pies centrales mediante bisagras fijadas a ellos.
- 15.- 3.- Una cama plegable según reivindicaciones anteriores caracterizada porque los pies centrales están unidos entre sí por un listón en cuyo centro se unen por medio de bisagras otros dos listones paralelos a los largueros mayores del bastidor, que en sus extremos soportan varillas que unen cada par correspondiente de pies extremos de la cama unidos al bastidor mediante bisagras.
- 20.- 4.- Una cama plegable, según precedentes reivindicaciones, caracterizada porque al plegar el bastidor y tener su eje de giro en un plano superior al de los listones paralelos a los largueros mayores, dichos listones efectúan una tracción sobre los pies extremos pliegándose estos automáticamente sobre el bastidor.
- 25.- 5.- Una cama plegable, según anteriores reivindicaciones, caracterizada por haberse previsto una lona sujeta al marco del bastidor, con oficio de somier, pudiendo utilizarse sin necesidad de colchón alguno.

•53 689 - 5 -

14 ABR



6.- UNA CAMA PLEGABLE

Todo ello conforme se describe y reivindica en la memoria que antecede que consta de CINCO hojas escritas por una sola de sus caras y DOS planos que la ilustran.

Madrid, 14 de Abril de 1956

53689



Fig. 1ª

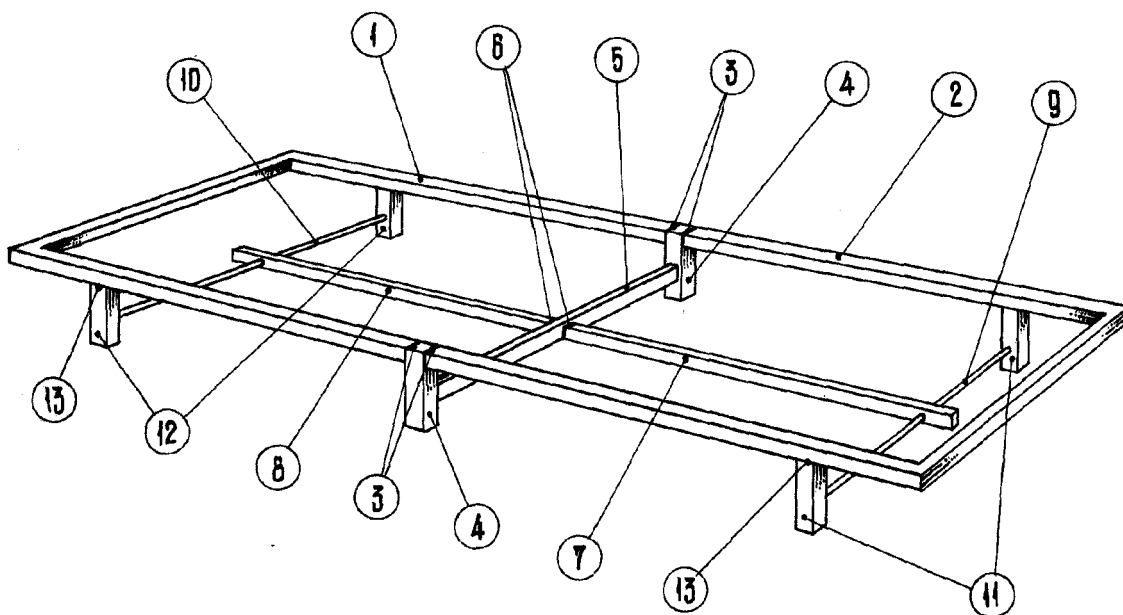
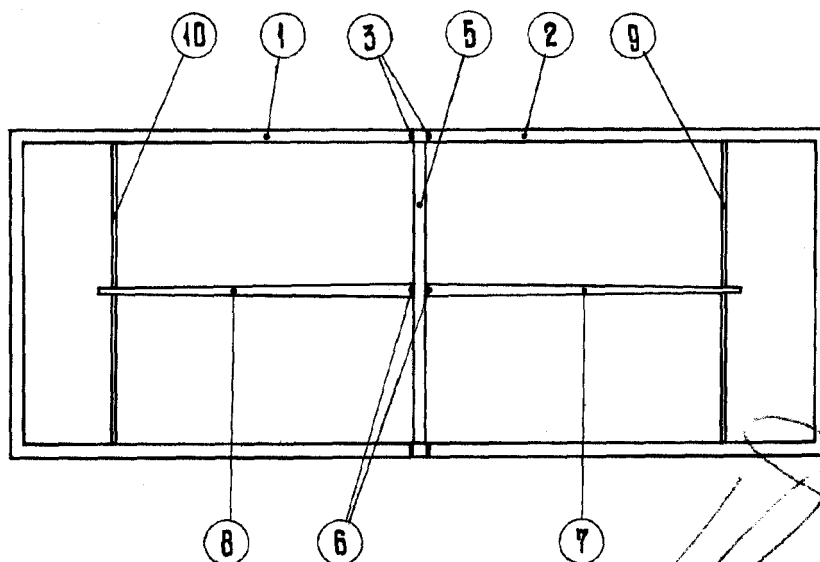


Fig. 2ª



deu deu

Escala variable

55889



Fig. 3ª

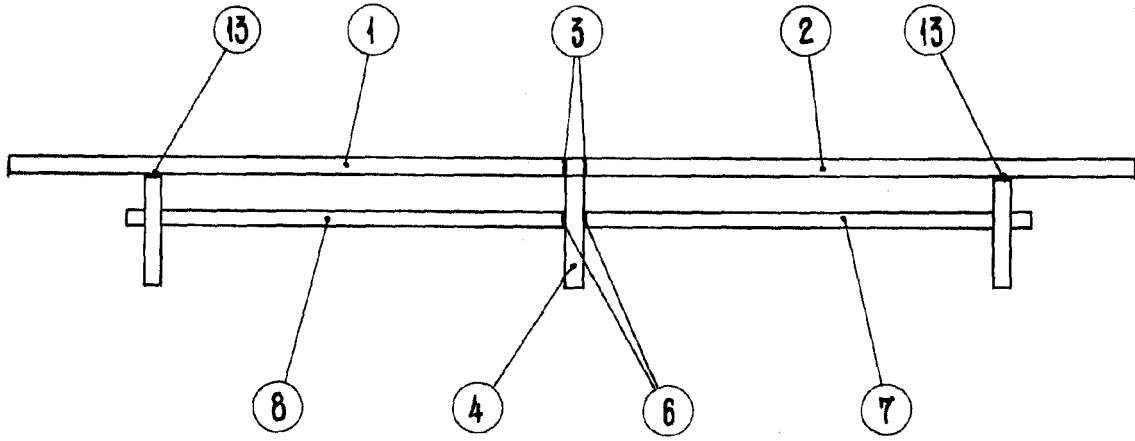
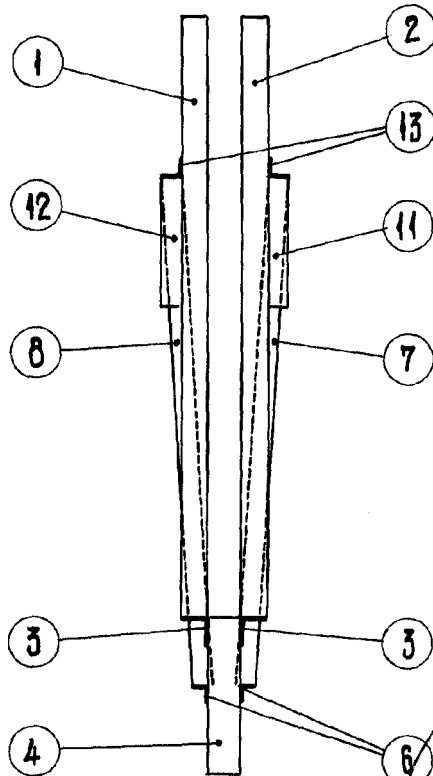


Fig. 4ª



Qui

Escala variable

Qui Qui