



53 655

•53 655

M O D E L O D E U T I L I D A D
=====

por **VEINTE** años

cuyo privilegio se solicita para todo el territorio nacional, sus colonias y el Protectorado de Marruecos, a favor de:

Don Antonio **SANS CERRUDO**

de nacionalidad española y con domicilio en Barcelona calle Cáceres nº 30, por:

"PEZONERA MEJORADA PARA MAQUINAS DE ORDENAR".

=====



MEMORIA DESCRIPTIVA:

- Actualmente se utilizan en las máquinas para ordeñar unos dispositivos denominados pezoneras, a doble cámara de depresión, que están formadas por una pieza
5. hueca rígida que contiene en su interior a otra pieza tubular elástica, creándose entre ambas la cámara de depresión intermitente, y en el interior de la segunda la de depresión continua. Estos aparatos producen ciertamente el masaje y aspiración en forma correcta pero debido a
 10. que por su interior circula leche han de ser lavados con mucha frecuencia para evitar la fermentación de los residuos que pudieran haber quedado, por lo que deben ser fácil y totalmente desmontables, y por otro lado es conveniente que su peso sea lo más reducido posible, ya que
 15. durante el funcionamiento han de permanecer colgando de los pezones de la vaca. Los aparatos conocidos cumplen bien la primera condición, pero nó la segunda, ya que por estar constituidos por cuatro o mas piezas, resultan de excesivo peso, requiriendo así la aplicación de una de-
 20. presión mayor para que no se caigan durante el funcionamiento. - - - - -

Estos inconvenientes quedan subsanados con el objeto a que se contrae este Modelo de Utilidad, con el que gracias a las particularidades de constitución, solo

25. dos piezas, y características de éstas, resulta más fá-



cilmente desarmable que los conocidos y de peso muy inferior al de ellos, todo lo cual representa, indudablemente, ventajas de orden práctico y económico. - - - - -

Esta pezonera se caracteriza en quedar formada

- 30. por una pieza rígida cilíndrica y hueca, terminada por una de sus bases en una tubulura estrecha, y dotada en su superficie lateral de una pequeña tubulura en la zona en que se inicia la reducción del diámetro, acoplándose dentro de esta pieza, otra también tubular pero realizada en material
- 35. elástico, dotada en su borde superior de una corona por la que se acopla herméticamente en la base ancha de la primera, y de una prolongación tubular mas estrecha que atraviesa por la tubulura de la pieza rígida produciendo un cierre o ajuste hermético. De esta manera se crean no solo las dos
- 40. cámaras habituales, sino que con solo estas dos piezas se obtiene ya el conducto de enlace de la pezonera con el receptor de leche. - - - - -

Otra característica del mismo objeto es que la

- 45. pieza tubular elástica, está realizada con gran espesor en la corona superior y en la tubulura inferior, y con menor espesor en la zona cilíndrica ancha, que es la que forma la pared elástica, asegurándose de esta manera que la zona en que se inicia la disminución de diámetros no sufra extensiones inapropiadas que pudieran cegar a la pequeña tubulura lateral de la pieza rígida. - - - - -
- 50.



Es por último característica del mismo objeto que la pieza tubular rígida está dotada de unos nervios practicados en sentido longitudinal y de dentro a fuera, creándose así unas pequeñas canales que aún en el caso de

55. que la pieza elástica esté distendida y aplicada totalmente sobre la superficie interior de la pieza rígida, persiste la comunicación de esta cámara con la tubulura, quedando asegurado el correcto funcionamiento de la pieza elástica. - - - - -

60. Para facilitar la mejor comprensión de cuanto se ha indicado, se describen seguidamente las figuras de la adjunta hoja de dibujo en la que se han grafiado dos vistas de un caso de posible realización, el cual debe ser considerado como ejemplo ilustrativo sin carácter limitativo. - - - - -

65.

En dichos dibujos la figura primera es una vista en sección longitudinal de una pezonera y la segunda es una sección transversal, habiéndose señalado por (1) la pieza rígida exterior de forma cilíndrica abierta por su base superior (2) y continuada por la base inferior por la forma esférica (3) en la que existe la pequeña tubulura (4), terminando en la boca (5). Dentro de esta envolvente va instalada la pieza elástica (6) también cilíndrica pero de menor diámetro que la (1) quedando entre

70. ambas el espacio (7), efectuándose el acoplamiento por la corona superior (8) de mayor espesor que el resto de la pieza, y que está dotada de la pestaña (9) que se cifre superior y exteriormente sobre la boca (2) de (1). - - -

75.



80. Esta misma pieza (6) es de menor longitud en su parte ancha, que la exterior (1), si bien se prolonga a menos diametro por el tubo (10) que se ajusta herméticamente en la boca inferior (5) de (1), con la particularidad de que el grueso de la pieza, se hace progresivamente mayor en la parte (11) que es sensiblemente esférica pero sin que tome contacto con la (3) de (1), quedando así en esta zona la cámara (12) que es prolongación de la (7) aunque de más anchura. Asimismo la pieza exterior (1) está dotada de los hendidos (13) practicados en sentido longitudinal creando unos canales (14) que aseguran la comunicación constante en toda la cámara (7) con la (12) que por la tubulura (4) se conecta con la válvula de intermitencias de la máquina. Por último la boca superior (8) de (6) presenta el nervio interior (15), que sirve para asegurar la retención del pezón de la vaca en el interior (16) de la pieza elástica (6).
- 85.
- 90.
95. Como es sabido esta clase de aparatos funciona manteniendo una aspiración constante en (16) por estar conectado el tubo (10) con el recipiente colector de leche en el que existe depresión, efectuándose el masaje del pezón por las contracciones y distensiones que experimenta la pieza elástica (6) al establecerse en las cámaras (7) (12) la presión atmosférica y depresión sucesivamente. Por ello el funcionamiento de esta pezonera es igual que en las conocidas, si bien las aventaja porque dado al aumento de espesor en la zona (11), la distensión se manifiesta únicamente en la parte (6) de mayor diámetro, no pudiendo nunca quedar cegada la tubulura (4) y por otro lado la existencia de los canales (14) producidos por los nervios (13) asegura que la as-
- 100.
- 105.

• 53 655



- piración se transmita a toda la cámara (7) aunque la pieza
110. (6) se abra más por algunas partes que por otras, lográndose así un seguro, eficaz y regular funcionamiento de esta pezonera. Asimismo es de destacar que dada su sencillez, resulta sumamente fácil desarmarla y armarla bastando solo tirar de la corona superior (8) (9) para que salga toda la pieza (6) (11) (10) y se puede limpiar perfectamente,
115. y al mismo tiempo por ser el tubo (10) mas largo, se enlaza directamente al recipiente colector de leche sin necesidad de acoplamiento intermedios, resultando en resumen, un aparato mas sencillo, más económico, más fácilmente
120. limpiable, y menos pesado, que los conocidos hoy día.

Descritas convenientemente las características fundamentales del objeto a que se contrae este Modelo de Utilidad, se hace constar que en el mismo se podrán introducir todas aquellas modificaciones que la experiencia y

125. la práctica pudieran aconsejar, siempre que con ellas no se cambie, altere o modifique su idea fundamental, la cual queda resumida en la siguiente:

N O T A

Se declaran de novedad, propiedad y utilidad para

130. todo el territorio nacional, sus colonias y el Protectorado de Marruecos, las siguientes:

R E I V I N D I C A C I O N E S

1ª.- Pezonera mejorada para máquinas de ordeñar



135. que se caracteriza en que la pieza exterior rígida está dotada de unos nervios que producen en la cara interna unos canales en sentido longitudinal, terminando por una de sus bases, en una zona que se hace de menor diámetro hasta formar un tubo o boca tubular mas estrecha, instalándose la tubulura lateral habitual, en la zona en que

140. disminuye el diámetro. - - - - -

2ª.- Pezonera mejorada para máquinas de ordeñar según la nota anterior que se caracteriza también en que la pieza elástica es de forma tubular de menor diámetro que la rígida, presenta en una de sus bases una corona

145. más gruesa dotada del nervio interior y de reborde exterior fijándose por éste sobre la boca de la pieza rígida, prolongándose por la otra base con reducción del diámetro hasta formar un tubo que atraviesa, ajustado, por la boca inferior de la pieza rígida, con la particularidad

150. de que conforme el diámetro se hace menor, el grueso de la pared se hace mayor. - - - - -

3ª.- "PEZONERA MEJORADA PARA MAQUINAS DE ORDEÑAR". - - - - -

155. Todo ello conforme queda descrito y reivindicado en la presente memoria que consta de siete hojas foliadas y mecanografiadas por una sola de sus caras y una hoja de dibujos que la ilustra.

BARCELONA, - 5 ABR. 1956

P. A.
[Signature]

Fig. 53 655

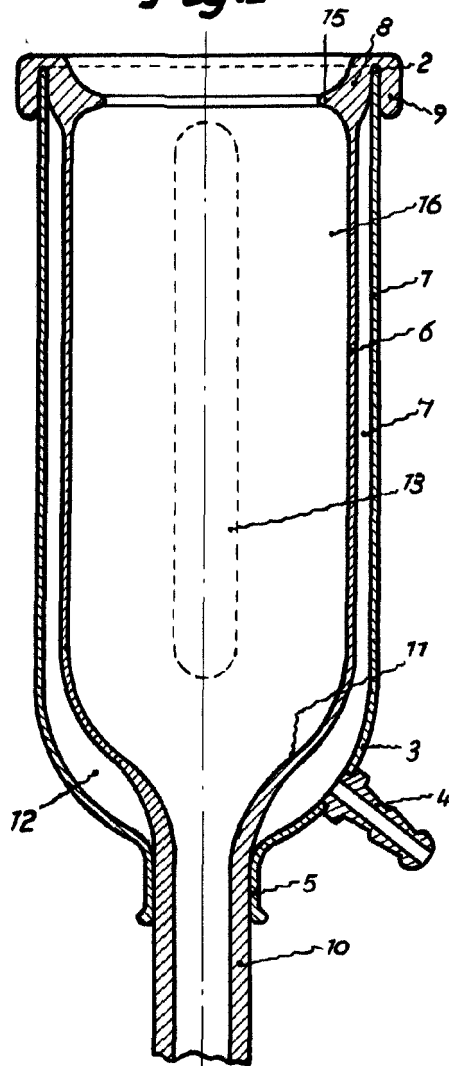
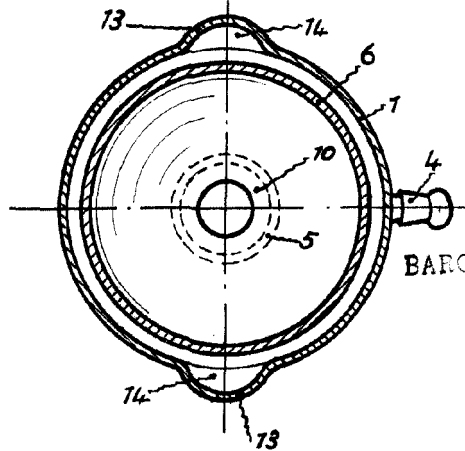


Fig. 2



BARCELONA, - 5 ABR. 1956

P. A.

[Handwritten signature]

Escala variable