



2

6

•53 650

MEMORIA DESCRIPTIVA  
para solicitar  
MODELO DE UTILIDAD  
en ESPAÑA  
por VEINTE AÑOS

por : " DISPOSITIVO ESCANCIADOR-DOSIFICADOR INTERMITENTE  
DE LIQUIDOS, APLICABLE A BOTELLAS Y FRASCOS ". - - - -

a favor de : D. Bartolomé BLANCH FRONTERA, de naciona-  
lidad española, domiciliado en Palma de Mallorca, Balea-  
res, calle José Anselmo Clavé, 33. - - - - -

~~~~~

El objeto de la presente solicitud de Modelo de U-  
tilidad se refiere a un dispositivo escanciador-dosifica-  
dor intermitente de líquidos, aplicable a botellas y  
frascos, cuyas características de novedad le confieren  
la cualidad de aportar a la función a que se destina ven-  
tajas o beneficios del orden siguiente :

5



- a).- escancia en cada vez una cantidad dosificada del liquido que contenga la botella a que se aplique;
- 10 b).- basta con poner la botella en posición de verter para que funcione correctamente;
- c).- es intermitente, es decir que una vez escanciada una cantidad dosificada de liquido, deja de verter un pequeño lapso de tiempo tras el cual vuelve a verter otra cantidad igual a la anterior y así sucesivamente;
- 15 d).- el tiempo entre cada dos vertidos es suficiente para cambiar de aplicación el pico vertedor de una copa, o vaso, a otra;
- e).- queda en posición de origen por determinación de posición normal en la botella portadora;
- 20 f).- es realizable en resinas moldeables inalterables por los líquidos usuales, pero también se puede fabricar en metal o cualquier otro material;
- g).- es de inmediata aplicación sobre cualquier botella o frasco normal;
- 25 h).- evita derrames y dosificaciones inadecuadas, tanto por exceso como por defecto, derramando en cada vez la cantidad previamente establecida por graduación del aparato.

El dispositivo de que se trata se ha representado en sección en el adjunto plano, apreciándose claramente todos sus detalles funcionales.

Como puede apreciarse, el dispositivo consiste en un recipiente hueco (1) en el que se aplica un sifón constituido por el pico vertedor (2) y la campana envolvente (3) de manera que solo se ceba cuando, por inversión de la botella sobre la que se aplica por el cuello



(4), el nivel del liquido alcanza la boca (5) del tubo, (2).

40 El liquido accede a través del cuello (4) por un orificio (6) y sale por el orificio (7) de la cámara envolvente (8). El aire de relleno entra en el frasco por el tubo (9) que se injerta en la base de la campana (3).

45 El aire de compensación entra por el orificio (10).

Aplicado el dispositivo a una botella o frasco, basta invertir esta para que entre en funcionamiento, pues el líquido que va saliendo por (7) va llenando el recipiente (1) hasta que se ceba el sifón, simultáneamente a que se ciega la entrada de aire por (9) y ya no fluye mas liquido de la botella al recipiente, saliendo al exterior, a través de (2), el liquido depositado y dosificado en el recipiente (1).

55 Hasta que no ha salido todo el liquido del recipiente (1) no se reanuda la entrada de aire por (9) y la inercia de este fluido determina la intermitencia.

Este Modelo es realizable en cualesquiera materiales y tamaños adecuados, así como para las dosificaciones que se desee, y es susceptible de toda clase de modificaciones de detalle que no alteren su fundamento.

60 NOTA

En resumen el presente Modelo de Utilidad recaerá sobre las siguientes reivindicaciones :

65 1ª.- Dispositivo escanciador-dosificador intermitente de líquidos, aplicable a botellas y frascos, caracterizado porque consiste en un cuerpo hueco dotado

•53650



70 ,con angularidad de  $45^\circ$  aproximadamente, de un tubo ver-  
tedor que entra parcialmente en una campana envolvente,  
determinando un sifón de cebado intermitente porque la  
salida de líquido de la botella se hace a través de un  
tubo y una cámara envolvente en combinación con un tubo  
compensador de entrada de aire a aquella que ataca en  
el fondo de la campana, disponiéndose lateralmente una  
entrada de aire facilitadora del movimiento de los flui-  
dos líquido y gaseoso.

75 2ª.- Dispositivo escanciador-dosificador intermi-  
tente de líquidos, aplicable a botellas y frascos, ca-  
racterizado porque la salida de líquido hacia el cuerpo  
hueco se efectúa a través de un orificio del tubo de sa-  
lida en combinación con otro orificio contrapuesto de  
80 una cámara envolvente.

3ª.- Dispositivo escanciador-dosificador intermi-  
tente de líquidos, aplicable a botellas y frascos, ca-  
racterizado porque el eje del tubo vertedor y el del  
frasco o botella están en una angularidad de  $45^\circ$ .

85 4ª.- DISPOSITIVO ESCANCIADOR-DOSIFICADOR INTERMI-  
TENTE DE LIQUIDOS, APLICABLE A BOTELLAS Y FRASCOS.

Tal y como se ha descrito en la Memoria que antecede,  
representado en el plano que se acompaña y para los fi-  
nes especificados.

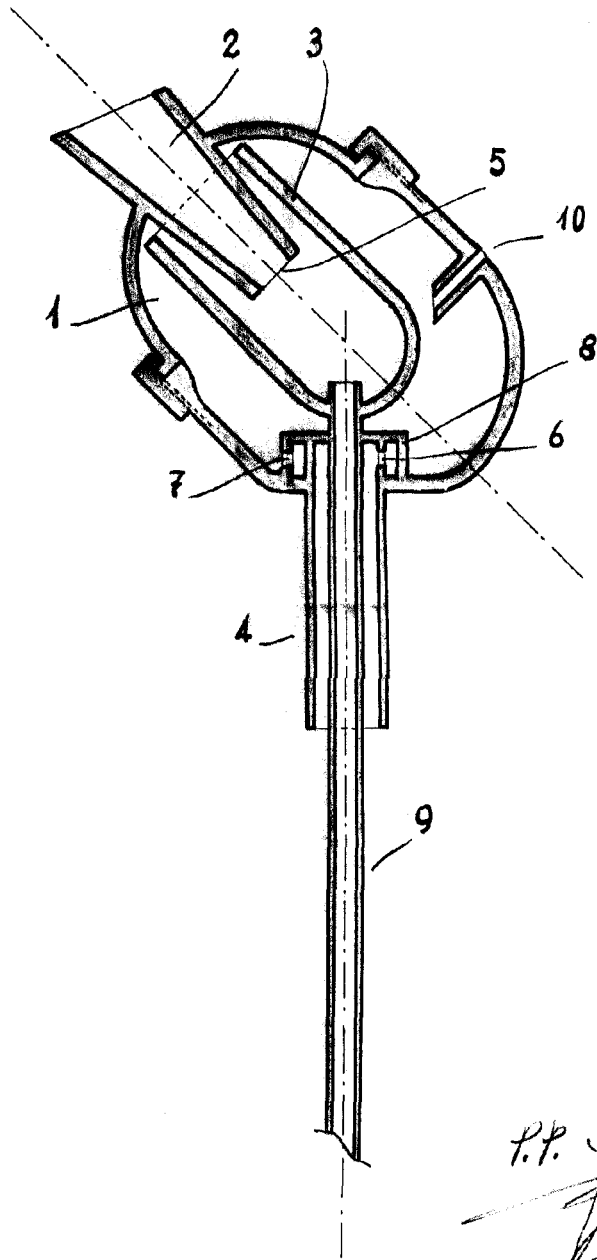
Consta la presente Memoria de cuatro hojas escritas  
a máquina por una sola cara y de una hoja de planos.

Palma de Mallorca, 23 de Marzo de 1956

P.P. *[Handwritten signature]*

58650

Escala variable.



P.P.  
*[Handwritten signature]*