



M O D E L O
D E
U T I L I D A D

• 53 646

por "AZUCARERO COMBINADO", a favor de Don Jaime SOLÉ CUBERES y Don Antonio NOGUÉ ALONSO, ambos domiciliados en Barcelona, "Avenida República Argentina, 29". el segundo y "VILADOMAT, '29'" el primero.

MEMORIA DESCRIPTIVA

El presente modelo de utilidad se refiere a un azucarero combinado.

La finalidad de este modelo es proporcionar en un solo conjunto dos elementos de servicio de mesa, azucarero y lava-dedos.

Consta de un armazón dotado de asa y tapa forma brocal, así como anillo de apoyo. Este armazón afecta una estructura tal que permite encaje un cazo de trazado adecuado del tipo bol que, una vez encajado, queda cubierto en su boca por la tapa articulada al armazón. Esta tapa tiene su articulación en el asa y lleva un apéndice saliente en su cara superior para facilitar su pivoteo.

Puesto el bol dentro del armazón queda constituido el azucarero, y el cazo suelto es el lava-dedos.

•53 646

12 A



En las figuras de la adjunta lámina de dibujos se ilustra una realización del modelo, a título de ejemplo no limitativo.

En los dibujos:

- 5. La fig. 1ª muestra el armazón con tapa y asa.
La fig. 2ª es el detalle de articulación de la tapa
La fig. 3ª muestra el bol suelto, y
La fig. 4ª representa el conjunto azucarero.

- 10. En 1 se designa el armazón que en este ejemplo son dos anillos de planos paralelos 1 y 1, suficientemente reducido el vaciado central de este último para que sirva de apoyo al fondo del bol 2. En 3 se indica la tapa pivoteante en eje 5 sobre los nudillos del asa 6, y 4 es el apéndice de accionamiento de tapa. En este ejemplo
- 15. los anillos 1 y 1 están enlazados por cuatro vástagos laterales ligeramente convergentes hacia abajo.

- El modelo, dentro de su esencialidad, admite variantes de detalle asimismo protegidas. Podrá pues ser del tamaño que convenga, ser los anillos de brocal y de apoyo no precisamente circulares, si así se desea, siempre que ofrezcan encaje adecuado al cazo y de acuerdo con el trazado de este cazo; enlazarse los citados aros con el número de vástagos que convenga, incluso en superficie lateral continua y hacerse cada elemento del conjunto a base del material mas apropiado al cometido a desempeñar, todo ello dentro del alcance de las reivindicaciones.
- 20.
 - 25.

• 53 646 12



N O T A

Descritos el objeto y utilidad de la invención, lo que se declara como no divulgado ni practicado en España, comprende las reivindicaciones siguientes:

5. 1ª.- Azucarero combinado, caracterizado por constar de un armazón que lleva asa y tapa de forma brocal y anillo de apoyo, colocándose dentro de este armazón un cazo, preferiblemente de tipo bol, yendo la tapa articulada al asa y dotada de un apéndice para levantarla.

10. 2ª.- Azucarero, según la reivindicación 1ª, cuyo cazo amovible, retirado del armazón sirve como lavadodos.

3ª.- Azucarero combinado.

Según se describe y reivindica en la presente memoria que consta de tres hojas foliadas y mecanografiadas por una sola cara y de una lámina de dibujos.

Madrid, a 12 de Abril de 1956.

Jaime SOLÉ CUBERES
Antonio NOGUE ALONSO.

p. a.

JAIME ISERN MIRALLES
P. P.



• 53 646

12



Fig. 1

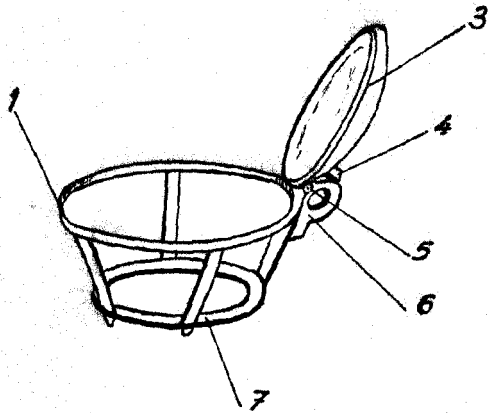


Fig. 2

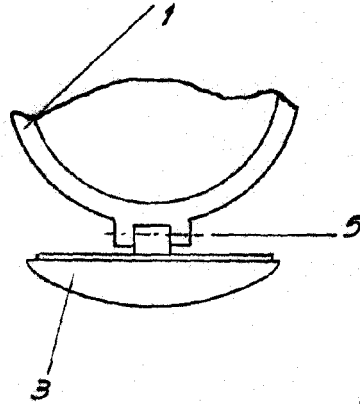


Fig. 3

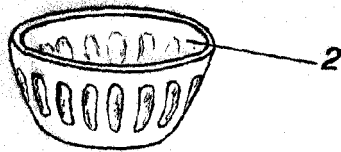
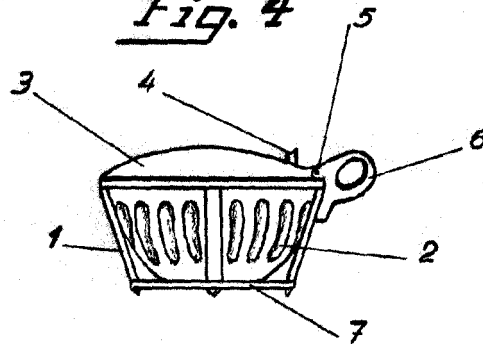


Fig. 4



Madrid 12 Abril 1956

JAIME ISERN MIRALLES
P. P.

Escala Variable