

53619

16

53619=

4



MEMORIA            DESCRIPTIVA  
=====

Correspondiente a un MODELO DE UTILIDAD, cuyo registro se solicita por veinte años.

A favor de .

D. José SOSPELRA VINUESA, de nacionalidad española

Residente en BARCELONA.-Entenza, 23

p o r :

"PARRILLA ELECTRICA PERFECCIONADA"

-----



Recae la finalidad de este registro en un nuevo modelo de parrilla eléctrica perfeccionada que viene a introducir notables mejoras en el aprovechamiento térmico de la energía eléctrica que utiliza para su caldeo.

- 5.- Asimismo, su construcción obedece a líneas de alta estética y elevada rigidez que la dotan de una protección a tenor de las exigencias de este tipo de aparatos electrodomésticos, al mismo tiempo que conserva unas características de movilidad y limpieza siempre necesarias para los mismos.
- 10.- El aprovechamiento térmico, característica principal del modelo, se logra mediante la disposición de una serie de resistencias que pueden estar intercaladas a una y dos fases con funcionamiento independiente y simultáneo, en acoplamiento de paralelo y serie, lo que permite un elevado número de combinaciones y graduaciones térmicas.
- 15.- Mediante una disposición de espejos cromados, se logra, por reflexión, aprovechar directamente la energía eléctrica producida por las resistencias citadas. Encima de este espejo va colocada una plancha de amianto, de espesor variable que tiene como finalidad el hacer atermiana esta pared superior, evitando la fuga de todo calor producido.
- 20.- En su superficie exterior la parrilla va dotada de una rejilla protectora que protege extraordinariamente la resistencia y al mismo tiempo evita los accidentes fáciles que en todo caso se presentarían al manipular el aparato personas no especializadas en estos aparatos.
- 25.- Con el fin de auxiliarse en la descripción de las características del modelo, en cuanto sigue en la parte expositiva de esta memoria se hace referencia a las figuras del plano adjunto, que representan:
- 30.- La fig. 1ª indica una vista del alzado visto por la cara anterior.



18

La fig. 2ª corresponde a una vista por la cara interior con sección parcial o abierta.

35.- La fig. 3ª muestra una sección longitudinal del modelo.

Por último, la fig. 4ª corresponde a una vista en planta superior.

40.- En las figuras citadas se aprecia que el modelo está caracterizado por un cuerpo inferior (1), de planta aproximada rectangular, sustentado por cuatro patas (2) en forma de puente, que apoyan directamente sobre la superficie en la que descansan y que, como puede apreciarse por la sección de la figura 3ª, presentan sus características vaciadas, con objeto de eliminar peso.

45.- El cuerpo superior (3) está caracterizado por una cubierta metálica de forma sensiblemente trapezoidal que cubre la totalidad de los elementos interiores de aprovechamiento térmico.

50.- La superficie exterior superior (4) presenta forma rectangular y plana cerrada, para proteger y facilitar su uso, llevando una disposición de montaje elemental mediante los tornillos (4) que permiten efectuar su registro de forma cómoda y rápida; mediante el asa (6) la parrilla puede ser manejada con toda comodidad puesto que la disposición de su mango (7) en forma curvada y separada del cuerpo principal de la parrilla evita que la transmisión del calor se efectúe, así como también obtener un elevado aislamiento eléctrico.

60.- Exteriormente, en su frente lleva la lámpara de control (8) que indica cuando la parrilla está funcionando, así como las bornas de control exterior (9) que permiten graduar la potencia calorífica del interior.

Los elementos calefactores (10) están compuestos por una serie de resistencias (11) que están conectadas a una



65.-

o varias fases del sistema de alimentación exterior y que a su vez pueden ser conectadas mediante los mandos (9) en acoplamientos de serie o paralelo para obtener las diversas graduaciones térmicas.

70.-

Los elementos calefactores (10) se encuentran protegidos por una rejilla (12) que cubre su parte superior.

75.-

Los elementos calefactores (10) producen la energía que íntegramente aprovechada por el espejo cromado (13), por reflexión, la conduce hacia la cara de utilización de la parrilla, cubriéndola interiormente unas disposiciones de placas de amianto (14) que impiden la fuga o pérdida de calor, lográndose una cámara sensiblemente atérmica.

80.-

La conexión de la parrilla a la red de alimentación se verifica mediante el correspondiente cordón y clavija, no indicados en las figuras del plano adjunto, por no caer dentro del objeto de reivindicación en este modelo.

85.-

Para su traslado lleva la parrilla las asas laterales (15) que permiten efectuar éste con toda comodidad, ya que la apertura y cierre se hace sirviéndose, como se dijo anteriormente, del asa de brazo curvado (6).

90.-

Tampoco parece necesario insistir en el hecho de que cualquier modificación en las dimensiones o características secundarias descritas, no supondrá necesariamente la modificación dando lugar a la ingerencia de terceros interesados en el objeto de este registro, si, como es natural, no se modifican sustancialmente sus características reivindicadas a continuación.



REIVINDICACIONES

95.-

1ª).-"PARRILLA ELECTRICA PERFECCIONADA", caracterizada por estar constituida de dos cuerpos, el inferior de planta rectangular soportado por cuatro patas de perfil vaciado, provisto de dos asas laterales, en su frente con una luz de señalización y en su costado de tres mandos de gobierno de los elementos calefactores.

100.-

2ª).-"PARRILLA ELECTRICA PERFECCIONADA", según la reivindicación anterior, caracterizada el cuerpo superior por una disposición cubierta, plana y rectangular, con paredes laterales descendentes de forma trapezoidal, abatible el conjunto sobre su eje posterior lineal mediante una palanca acodada en ángulo agudo provista en su extremo frontal de un mango de gobierno.

105.-

3ª).-"PARRILLA ELECTRICA PERFECCIONADA", según las reivindicaciones anteriores, caracterizados los elementos calefactores por ir montados con acoplamientos de serie y paralelo sobre una o varias fases del sistema exterior de alimentación de energía; disponiendo un espejo cromado que por reflexión conduce el calor producido hacia la parte superior de la parrilla; disponiéndose de sendas placas de amianto que conforman una cámara sensiblemente atómana,

110.-

4ª).-"PARRILLA ELECTRICA PERFECCIONADA".

La presente memoria descriptiva consta de cinco hojas foliadas y mecanografiadas por una cara, componiendo un total de ciento dieciséis líneas, incluidas éstas.

Madrid, 11 de Abril de 1.956.-

*[Handwritten signature]*  
P.P.

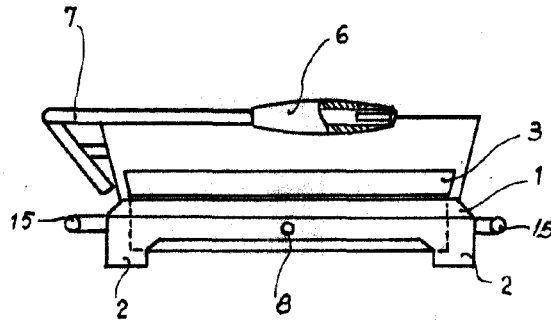


Fig. 1

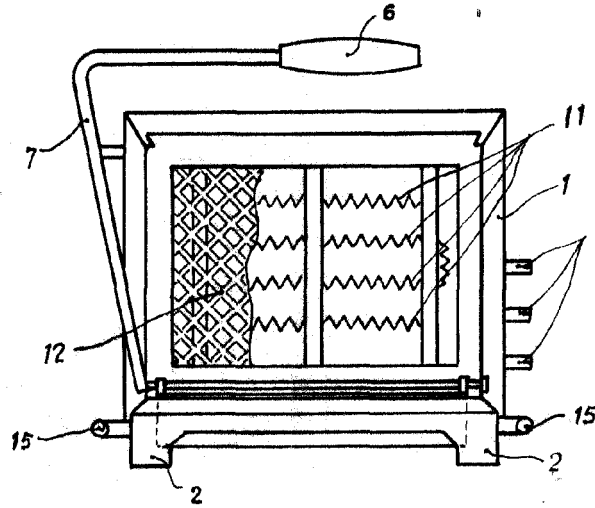


Fig. 2

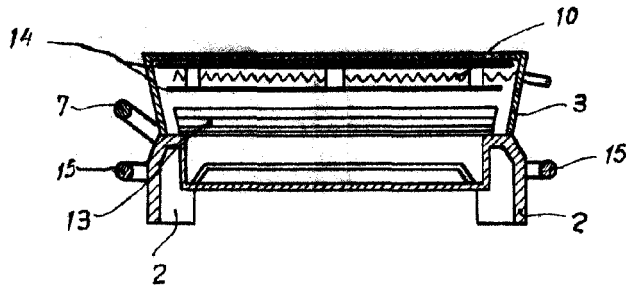


Fig. 3

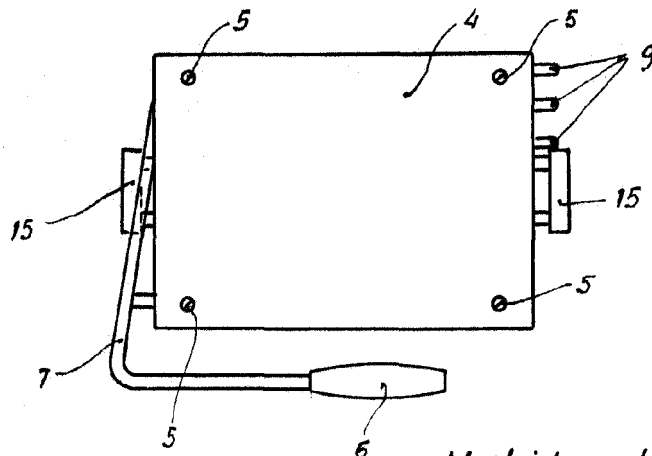


Fig. 4



Madrid, 11 de Abril de 1956

Escala variable