



11

53614

MEMORIA DESCRIPTIVA.
=====

MODELO DE UTILIDAD.

PAIS : ESPAÑA.

DURACION : 20 AÑOS.

OBJETO : "UN APARATO-NEVERA AGITADOR Y SURTIDOR
DE BEBIDAS".

=====

A nombre de : Food Machinery Española, S.A.: (FOMESA)

Residente en : VALENCIA, Paz, núm. 28.

Nacionalidad : ESPAÑOLA.

53614



53614

La presente memoria descriptiva se refiere a un aparato-nevera agitador y surtidor de bebidas, con características que constituyen una novedad industrial y por cuyo objeto se solicita el correspondiente Modelo de Utilidad, con arreglo a las

5.- prescripciones del vigente Estatuto de la Propiedad Industrial, a fin de garantizar los derechos a la explotación exclusiva en España, Protectorado y Colonias.

Con objeto de dar facilidades a los cafés, bares y establecimientos similares para que puedan expender, jarabes, refrescos y bebidas análogas, que a la vez que han de mantenerse frescas deban estar aireadas, hemos ideado y construido este

10.- aparato, que además de reunir estas condiciones, evita que el líquido quede almacenado en depósitos de boca abierta, en los que tanto el polvo como cualquier cuerpo extraño o insecto,

15.- tengan libre entrada tomando contacto con el líquido que después debe ser ingerido. También se ha tenido en cuenta que la mayoría de estos jarabes o bebidas líquidas, antes de servirse deben ser agitadas por llevar algunas materias o pulpa en suspensión, como sucede con los zumos de frutas.

20.- El aparato-nevera está constituido por un depósito 1, de vidrio, porcelana o cualquier materia plástica inatacable por los ácidos o líquidos que pueda contener y está colocado en el interior de una caja o aparato 3 del mismo material. Adosado al depósito 1 va colocado otro recipiente 2 de material semejante,

25.- formando cuerpo con el mismo y que se utiliza para contener



el hielo necesario para que a través de la pared del depósito 1 enfrie el líquido que contiene el aparato.

Los depósitos 1 y 2 forman un solo cuerpo con la caja 3 y están unidos en sus bases mediante las placas 4 y 5 dejando interiormente una cámara hueca 23, en la cual se ha hecho el vacío con objeto de formar una zona que sea poco transmisora de calor y así se logrará que el enfriamiento del hielo sobre el depósito del líquido 1 sea más eficaz. La parte alta del surtidor va cubierta con una tapa 6, compuesta de plástico y corcho aislante que solamente deberá quitarse, cuando haya necesidad de reponer el líquido o el hielo que se vaya consumiendo, con objeto de mantener el aparato en perfectas condiciones de servicio.

En la parte anterior baja del aparato, va colocado un grifo de plástico o material inoxidable 7 para la salida del líquido que se desee servir y en la parte posterior, lleva otro grifo más pequeño 8 que sirve para el vaciado del agua que se forme al licuarse el hielo refrigerante. En el aparato 3 y en la parte central del depósito 1, va un eje corto 9 de material inoxidable, colocado en posición vertical, para que sobre él gire un disco de material plástico pulido 10, en cuyo interior van colocados dos imanes 11 en la posición que se indica en la figura 2. Este disco lleva clavado un casquillo o cojinete 12 de fibra o celotex, que debe girar suavemente sobre el eje 9 junto con el disco 10.

La base o peana del surtidor está constituida de un armazón metálico de material ligero 13 sobre el cual se coloca un motorcito 14 que va fijado mediante un soporte 15. Para unir el armazón metálico 13 y la base 16 donde descansa el surtidor va una envolvente de material pulido metálico o plástico 17,



descansando toda la peana sobre unos tacos de goma 22.

60.- El eje del motor 14, está perfectamente en línea con el eje corto 9 y lleva una prolongación 18 acoplada a él, sobre la cual se coloca un plato 19 provisto de dos imanes descubiertos 20 según figura 3.

65.- El funcionamiento del aparato es el siguiente: Se conecta un interruptor eléctrico, en cuyo momento se pone un marcha el motor 14 provisto de un ventilador 21 para su refrigeración y con el eje de éste, gira el plato 19 con los imanes 20, los cuales en virtud del campo magnético que se forma con los otros imanes 11 contenidos en el disco 10, hace que éste gire igualmente, ocasionando con ello un movimiento circular del líquido contenido en el depósito 1, con lo que se consigue un uniforme enfriamiento de la masa líquida, además de una perfecta mezcla de la pulpa que este pueda tener en suspensión.

70.- Una vez haya funcionado el aparato cierto tiempo y cuando se juzgue que el líquido esté perfectamente mezclado, se abre el grifo 7 y se llenan los envases que se deseen servir,- Para detener el agitado del líquido bastará maniobrar nuevamente el interruptor en posición inversa.

75.- Descrita suficientemente la naturaleza del invento y el modo de llevarlo a la práctica, se hace constar que las disposiciones anteriormente indicadas son susceptibles de modificaciones de detalle sin que por ello se altere la esencia del invento.

REIVINDICACIONES.

1º.- Un aparato-nevera agitador y surtidor de bebidas, caracterizado porque el depósito del líquido lleva dispuesto en



- la parte superior una cubierta o tapa, de cualquier material
- 85.- apropiado a fin de conseguir que el líquido que ha de suministrarse, sea preservado del polvo de cualquier cuerpo extraño y de los insectos, estando al propio tiempo aislado por una cámara hueca, en la cual se ha hecho el vacío para evitar la influencia del calor.
- 90.- 2ª.- Un aparato-nevera agitador y surtidor de bebidas, según reivindicación 1ª, caracterizado porque el depósito del líquido va adosado otro recipiente de material semejante, formando cuerpo con el mismo y que se utiliza para contener el hielo para que a través de la pared del depósito enfrie el líquido que contiene el aparato.
- 95.- 3ª.- Un aparato-nevera agitador y surtidor de bebidas, según las reivindicaciones anteriores, caracterizado por un disco, en cuyo interior van dos imanes y cuyo disco gira libremente sobre un eje colocado en el centro del depósito dando lugar el accionamiento del citado disco al agitado del líquido.
- 100.- 4ª.- Un aparato-nevera agitador y surtidor de bebidas, según puntos precedentes, caracterizado porque el accionamiento del disco, se efectúa por la atracción que ejercen otros dos imanes situados en el plato que está colocado en el eje del motor, que va fijado en la peana o base del surtidor, de manera que al poner en marcha el motor gira todo el sistema.
- 105.- 5ª.- "UN APARATO-NEVERA AGITADOR Y SURTIDOR DE BEBIDAS".

Madrid, 11 ABR. 1956
P. A.

ESCALA VARIABLE

53614

FIGURA - 1ª

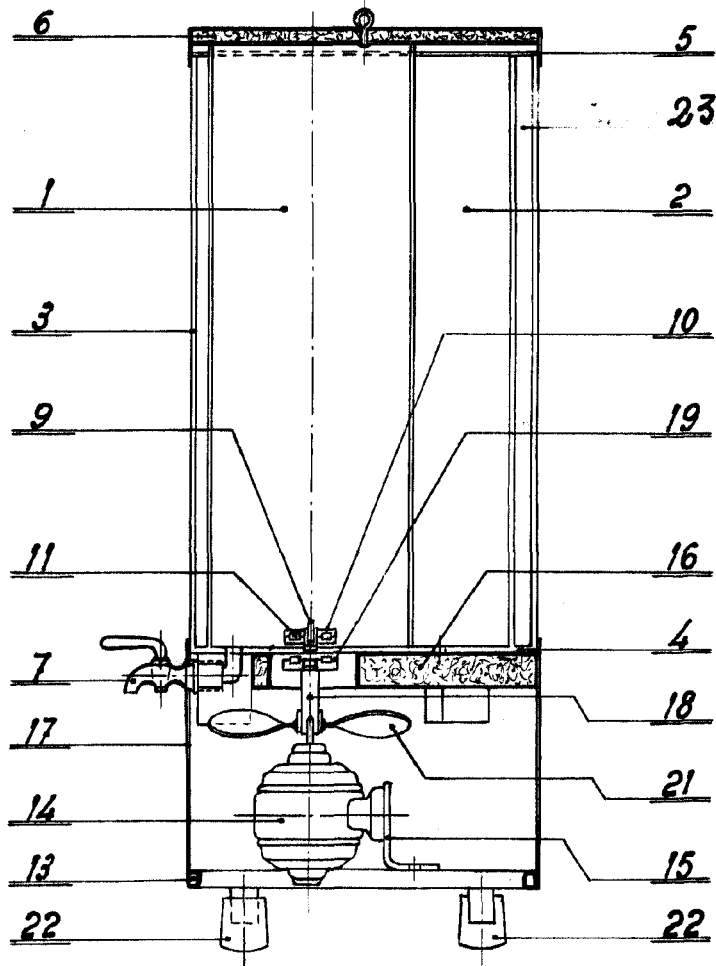
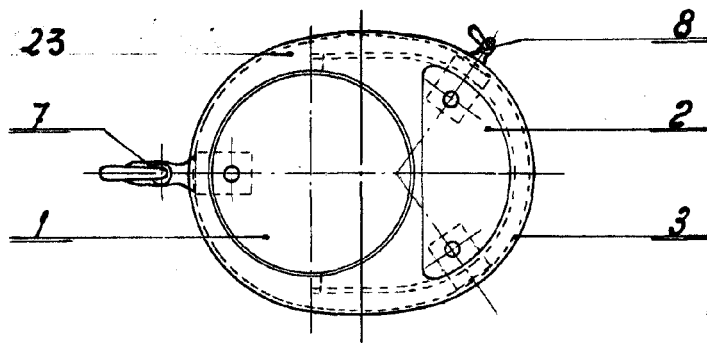


FIGURA - 1ª



Madrid, 11 abril 1956
P. A.

53614



FIGURA - 2ª

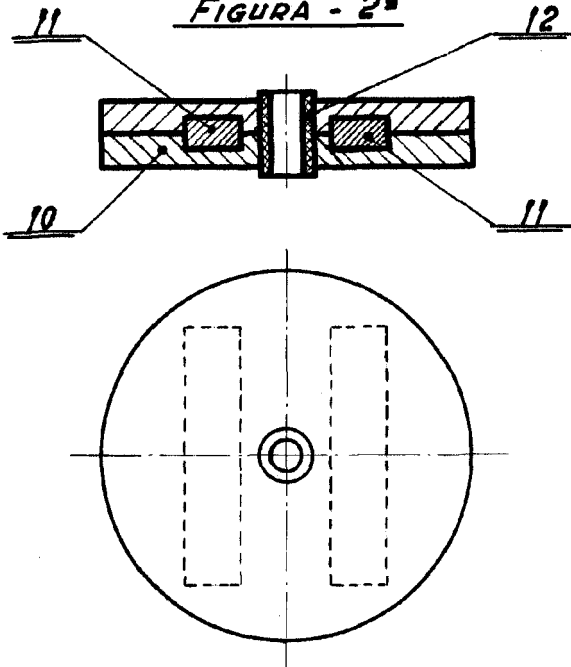
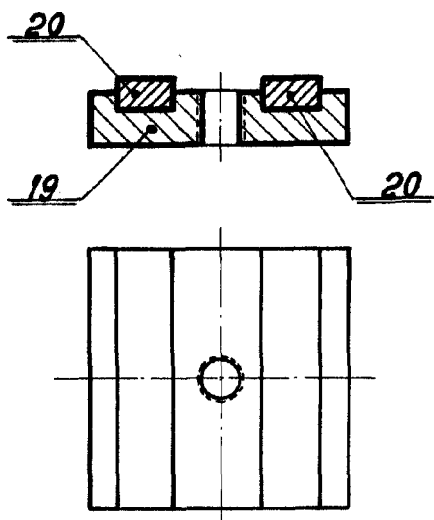


FIGURA - 3ª



Madrid, 11061/8/1956