



53609

MEMORIA DESCRIPTIVA

que se acompaña a la solicitud de

UN MODELO DE UTILIDAD

a favor de D. Manuel DIAZ Sánchez, de nacionalidad española, residente en MURCIA, Navarra, 4,

por:

"DISPOSITIVO DE REFUERZO APLICABLE A CALZADOS TODO GOMA CON FORRO TEXTIL".

=====

La presente Memoria se refiere, a un dispositivo de refuerzo destinado a asegurar la perfecta unión de los perfiles libres del corte de los calzados todo goma con el forro de materia textil, con el fin de evitar el despegue de ambas partes y el deshilachado del forro y permitir además una mayor duración y resistencia del calzado a los esfuerzos originados por las con-



10 tinuas flexiones propias de la utilización, a más de proporcionar al artículo fabricado una depurada y vistosa estética.

15 A continuación se hará una descripción completa del dispositiv-refuerzo aludido con referencia a los planos que se acompañan en los cuales se representa, a simple título de ejemplo, no limitativo, una forma preferente de realización susceptible de todas aquellas modificaciones de detalle que no alteren fundamentalmente sus características esenciales.

En dichos dibujos:

20 La fig. 1 representa en vista parcial un calzado provisto del dispositivo de la invención.

La fig. 2 muestra un detalle de los elementos que componen el refuerzo con sus elementos independizados, dispuestos para su inmediato acoplamiento.

25 La fig. 3 enseña el mismo fragmento de la figura anterior, con los elementos acoplados.

30 Según el ejemplo de ejecución representado, el dispositivo de refuerzo preconizado consiste esencialmente en establecerse un bordón (2) conjugado sobre todo el perfil libre del corte (1), formando con él una sola pieza, y dispuesto con orientación exterior.

35 Dicho bordón queda recubierto con un ribete (4) que se acopla por cosido (5) aprisionando simultáneamente el perfil correspondiente del forro textil (3) previamente pegado al dorso del corte, formando todo un solo cuerpo de gran consistencia.

El indicado ribete en los casos de emplearse material plástico, goma o similar, es susceptible de estar montado sobre un soporte de tela a modo de lo-



grar un cuerpo de resistencia máxima.

40                    Conforme a la descripción que antecede, el  
dispositivo-refuerzo referido constituye un notable  
perfeccionamiento en el acabado de los calzados todo  
goma, de cualquier tipo que sean, subsanando los sen-  
sibles inconvenientes de los calzados de esta clase  
45                    conocidos hasta la fecha en los que, como es bien sa-  
bido, los perfiles del corte presentaban cantos vivos  
lo que determinaba el despegue y deshilachado del fo-  
rro acarreando el prematuro deterioro de la pieza.

50                    Por otra parte, es evidente que la especial  
aplicación del ribete según la invención hace posible  
combinar colores (ribete-corte) proporcionando al cal-  
zado un buen efecto visual.

55                    La forma, dimensiones y materiales podrán ser  
variables y en general cuanto sea accesorio y secunda-  
rio, siempre que no altere, cambie o modifique la esene-  
cialidad del objeto que se describe.

60                    Los términos en que queda redactada esta Me-  
moria son ciertos y fiel reflejo del objeto descrito,  
debiéndose tomar con caracter amplio y nunca en forma  
limitativa.

N O T A

El MODELO DE UTILIDAD que se solicita recaerá sobre las particularidades características de las siguientes reivindicaciones:



65

1ª.- Dispositivo de refuerzo aplicable a calzados todo goma con forro textil, caracterizado por haberse previsto un bordón conjugado con orientación externa sobre todo el perfil libre del corte y solidario a él, cuyo bordón se dispone recubierto por un ribete que aprisiona simultáneamente el perfil correspondiente del forro, constituyendo todo un solo cuerpo sumamente consistente.

70

2ª.- Dispositivo de refuerzo, según la reivindicación primera, comprendiendo un ribete de naturaleza plástica o similar, caracterizado porque dicho ribete se establece sobre un soporte textil a modo de lograr una máxima resistencia.

75

3ª.- "DISPOSITIVO DE REFUERZO APLICABLE A CALZADOS TODO GOMA CON FORRO TEXTIL".

-----

Todo según queda expuesto en la precedente Memoria que consta de cuatro hojas foliadas y mecanografiadas por una sola cara y hoja de dibujos que a la misma se acompaña.

Madrid, 11 de Abril de 1956.

MANUEL DIAZ SANCHEZ,

P.A.

•53609



11 ABR 1956

FIG. 1

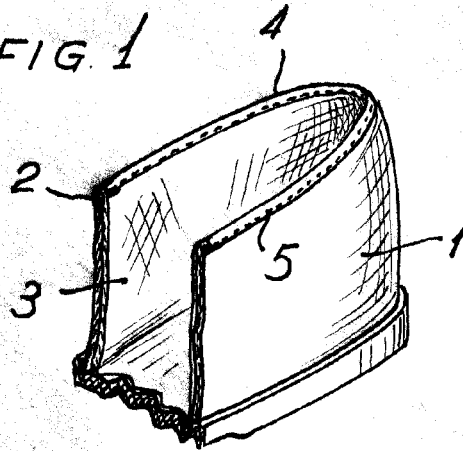


FIG. 2

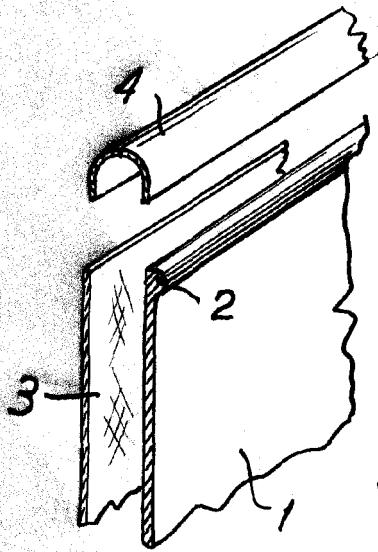
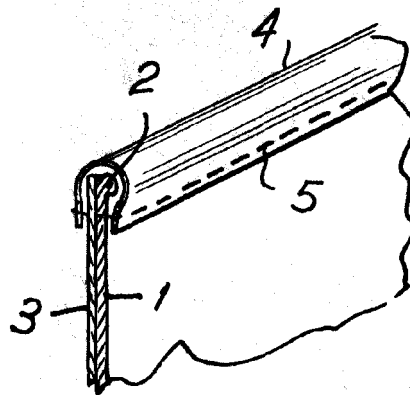


FIG. 3



Madrid. 11 ABR. 1956

Escala variable