

53605

MEMORIA DESCRIPTIVA
que se acompaña a
la solicitud de
Un MODELO DE UTILIDAD por VEINTE AÑOS en ESPAÑA
a favor de
D. EUGENIO RODRIGUEZ CANO, residente en Madrid,
calle de Andalucía, número 5,
p o r
"UN SOPORTE PARA RELOJES"

1888

53605

5 La invención a que se refiere la presente memoria, constituye una novedad industrial, con características y ventajas, que la hacen merecedora del privilegio de explotación exclusiva que por ella se solicita, de acuerdo con las prescripciones del Estatuto vigente de la Propiedad Industrial, de 26 de julio de 1.929, texto refundido, publicado el 30 de Abril de 1.930.

15 El soporte a que nos referimos va a ser descrito a continuación con ayuda del dibujo que se acompaña. Según puede observarse por este dibujo, el citado soporte está constituido con una pieza de material plástico (figura 1ª) formada por dos cuerpos rectangulares. El posterior está indicado con el número 1. El anterior se compone de cuatro lados de los cuales los de mayor longitud, indicados con los números 2 y 3, presentan una oquedad central y circular en la que se introducen el reloj y sus correas, vueltas hacia atrás. Los dos cuerpos mencionados están unidos por uno de sus lados menores, formando un ángulo diedro, tal como representa el dibujo.

20 El reloj, una vez colocado, dentro de la oquedad referida, se apoya sobre los asientos 4 y 5, que son contiguos a las curvas del la oquedad que hemos mencionado. El cuerpo 1 sirve de apoyo al anterior. De este modo puede mantenerse el reloj sobre un soporte que se coloca sobre una mesa, en un escaparate o en otro lugar cualquiera. La figura 2ª muestra
25 el soporte en cuestión con el reloj colocado y permite apreciar la posición de las correas hacia atrás. De este modo, lo único que aparece a la vista es el reloj, que queda fijo y seguro en el soporte, gracias al cual se consigue una presentación atractiva, cómoda y segura.

30 El soporte, que puede fabricarse a un precio verdaderamente económico, permite su utilización en numerosas aplicacio-

53605

35 nes, tal como fácilmente puede deducirse. Se trata, por consiguiente de un utensilio sumamente práctico para el fin a que se destina y que se desea proteger con un privilegio de explotación que evite posibles imitaciones.

40 Hecha la descripción que antecede, hemos de añadir que los detalles de realización de la idea expuesta, pueden variar sin que por ello cambie la esencia de la invención que es la que se desprende de los párrafos que anteceden y la que se reivindica en la siguiente

NOTA

En resumen: El Modelo de Utilidad que se solicita, recaerá sobre las reivindicaciones que siguen:

45 1ª.- "UN SOPORTE PARA RELOJES", caracterizado porque está constituido por una pieza de material plástico formado por dos cuerpos rectangulares unidos por uno de sus lados menores en ángulo diedro y de los cuales, uno de ellos tiene cuatro lados y los de mayor longitud presentan una oquedad central circular en la que se introducen el reloj y sus correas, vuel-
50 tas éstas hacia atrás, de modo que el reloj se apoya sobre asientos contiguos a las curvas de la oquedad referida, sirviendo el otro cuerpo rectangular de apoyo al anterior, lo que permite mantener el reloj en este soporte, que se coloca, sobre una mesa, en la alcoba, en un escaparate y otro lugar
55 cualquiera.

2ª.- Se reivindica, por último, como objeto sobre el que ha de recaer el Modelo de Utilidad que se solicita: "UN SOPORTE PARA RELOJES".

60 Todo conforme queda descrito en la presente memoria, que consta de tres páginas escritas a máquina y dibujos adjuntos.

Madrid, 10 abril 1956.

ALFONSO UNGRIA

•53605



FIG. 1ª

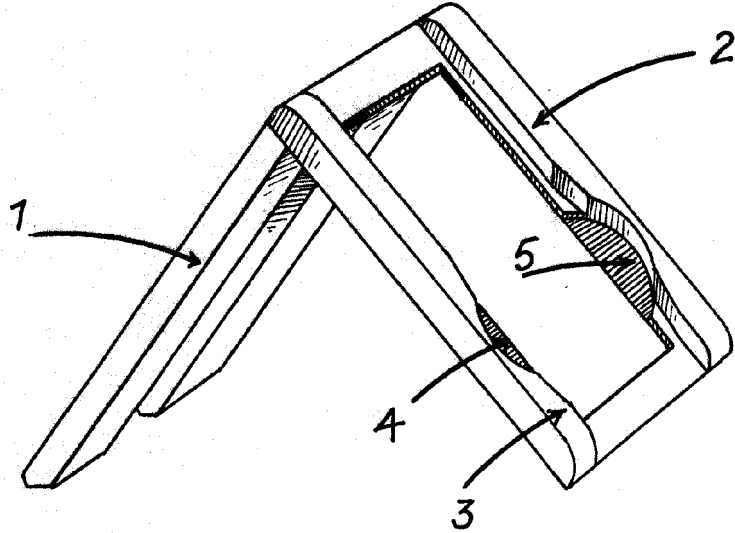
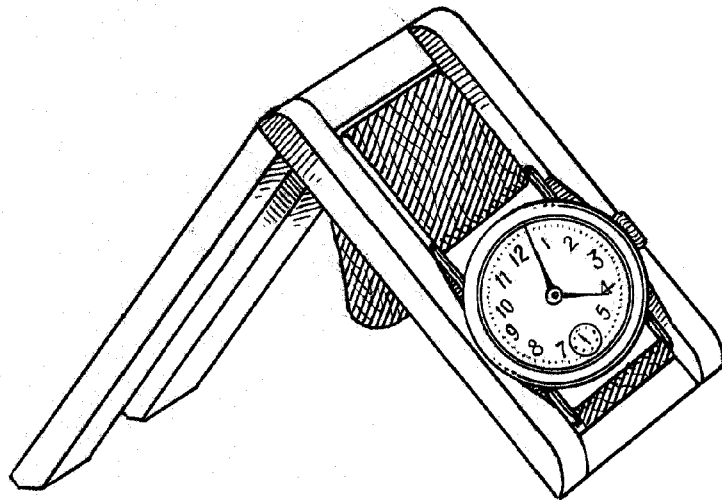


FIG. 2ª



ESCALA VARIABLE
MADRID, 12 DE abril DE 1956
ALFONSO...