

53603

-1-

53603

10 MAR.



MEMORIA DESCRIPTIVA
que se acompaña a
la solicitud de un
MODELO DE UTILIDAD, por veinte años en España, a favor de
Don FRANCISCO JORDAN FONFRIA, de nacionalidad española, con
domicilio en Castellón de la Plana, calle de Zaragoza, 31,
por

" UN NUEVO ELEMENTO PARA LA FORMACION DE
ENCOPRADOS ".

5360310



5

La invención a que se refiere la presente Memoria, constituye una novedad industrial con características y ventajas que la hacen merecedora del privilegio de explotación exclusiva que por ella se solicita, de acuerdo con las prescripciones del Estatuto vigente sobre Propiedad Industrial de 26 de Julio de 1929, texto refundido, publicado el 30 de abril de 1930.

10

El Modelo de Utilidad que se solicita, consiste en un nuevo tipo de encofrado para la formación elementos de construcción y mas concretamente a un tipo de perfil metálico mediante el cual, debidamente combinado, se monta el encofrado.

15

El elemento en cuestión está constituido por un perfil en doble ángulo diedro, cuyas caras laterales están dotadas de una pluralidad de orificios que, convenientemente dispuestos, permiten el acoplamiento de los elementos de una misma clase entre sí, mediante la disposición de varillas pasadores que, atravesando los citados orificios, quedan retenidas en su posición por medio de tuercas colocadas en sus extremos.

20

Según los dibujos adjuntos, que se han realizado a título de ejemplo, vemos que una serie de elementos como los descritos -1- (figura 1ª) auxiliados por otros perfiles en ángulo diedro -2-, quedan acoplados a través de sus orificios -3- mediante la varilla-pasador -4-.

25

El elemento o perfil en ángulo diedro -2- ya es conocido para el mismo fin en otros tipos de encofrado.

30

Como puede verse claramente la combinación de todos los elementos citados dan como resultado la formación de un encofrado de tipo paralelepípedo rectangular especialmente apto para la construcción de vigas, jácenas, pilares, y simi-

53603



lares.

35 Los distintos elementos pueden colocarse en una serie indeterminada, conveniente a los fines deseados en la forma que puede apreciarse en la figura 2ª. Según se trató de obtener pilares, jácenas, vigas, etc. de una u otra dimensión y de una sección rectangular, cuadrada, triangular o de cualquiera otra geométrica, bastará con igualar los elementos colocados en cada una de las caras, igualarlos dos a dos, o disponer en los ángulos de unión más de un elemento en ángulo.

40 Si acoplamos los citados elementos en un solo plano, habremos obtenido una superficie que permite el fraguado de un piso o techo.

45 Como puede verse la característica esencial de estos elementos es su forma en U, con independencia de que cada una de sus tres caras pueda ser una superficie plana o curva, ya cóncava, ya convexa, e incluso ondulada, quebrada o de cualquier otra forma conocida.

50 Hecha la descripción precedente es necesario añadir que los detalles de realización de la idea expuesta pueden variar, sin que cambie por ello la esencia de la invención, que es la que se desprende de los párrafos que anteceden y lo que se reivindica en la siguiente

N O T A

55 En resumen: El Modelo de Utilidad que se solicita, recaerá sobre las reivindicaciones siguientes:

60 1ª.- UN NUEVO ELEMENTO PARA LA FORMACION DE ENCOFRADOS, que se caracteriza esencialmente por el hecho de estar constituido por una serie de perfiles en U o doble ángulo diedro, cuyas caras laterales están provistas de orificios coincidentes para el paso de varillas o pasadores de fijación.

53603



2ª.- Se reivindica por último, como objeto sobre el que ha de recaer el Modelo de Utilidad que se solicita, "UN NUEVO ELEMENTO PARA LA FORMACION DE ENCOFRADOS".

65 Todo tal y como se reivindica y describe en la presente Memoria, que consta de cuatro hojas, escritas a máquina por una sola cara, y dibujos que se acompañan.

Madrid, a 10 de abril de 1956.

ALFONSO UNGRIA.

65

70

53603

FIGURA 1ª

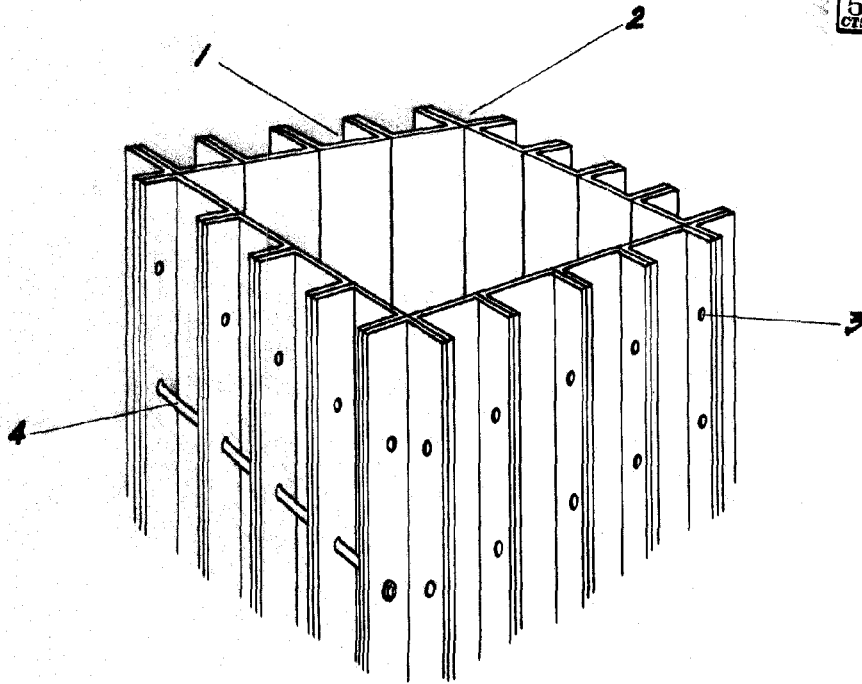
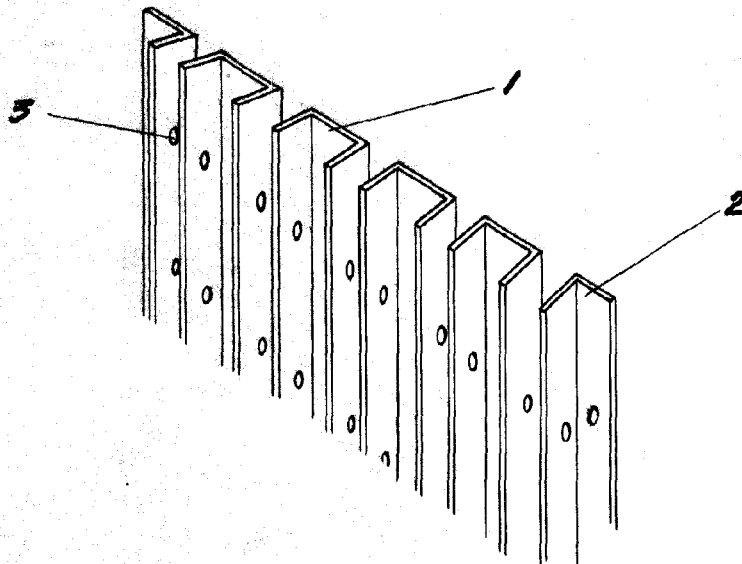


FIGURA 2ª



LEONIA VARIABE
MADRID 10 DE abril DE 1956.
ALFONSO UGUELA

[Handwritten signature]