



53596

M O D E L O
D E
U T I L I D A D

para "CÁMARA OSCURA DE JUGUETE", a favor de DON EUGENIO JORDANA PARETO y DON JUAN NIETO GRAS, domiciliados en BARCELONA, Plaza de Cataluña, n.º 9.

• - •

MEMORIA DESCRIPTIVA

- El presente modelo de utilidad se refiere a una cámara oscura, o fotográfica de juguete que se caracteriza por comprender una caja provista de un plano focal donde se hace pasar el material fotosensible, y una abertura cerrada por un menisco y provista de un dispositivo obturador convencional, cuya abertura
5. presenta un dispositivo de acoplamiento exterior en el que está montado un objetivo complementario formado por lentes cilíndricas que modifican una de las dimensiones principales de la imagen impresionada.
10. Para facilitar la explicación se acompaña a la presente me-



53596¹⁰

moria una lámina de dibujos en los que se ha representado una realización que se cita a título de ejemplo no limitativo, y en los cuales

5. la figura 1 es una sección longitudinal alzada, y la figura 2 una sección en la línea 2-2 de la figura 1.
- La cámara que se describe consiste en una caja 10 de material sintético moldeado, completamente cerrada y que forma, de una sola pieza el plano focal 11 donde se coloca o hace pasar el material sensible 12 por cualquier procedimiento convencional, y la montura para el sistema óptico 13, en la cual se incorpora un menisco 14 dispuesto de modo que su foco se encuentre sobre el plano focal 11. Además se ha de prever el correspondiente dispositivo obturador, no representado, para regular el tiempo de exposición.
10. Como característica del modelo, la montura de la lente comprende un encaje 15 en su parte exterior, donde se engancha en disposición amovible un objetivo complementario 16 formado por un embudo moldeado 17, divergente hacia fuera y provisto de una lente en cada uno de sus extremos, indicadas en 18 y 19 respectivamente. La lente 18 es divergente y la 19 convergente, y ambas son cilíndricas y están orientadas con sus ejes en el mismo plano. Se comprende que estas lentes proporcionarán una deformación de las imágenes, susceptible de producir efectos grotescos.
15. Además el objetivo complementario puede ser dispuesto en cualquier posición angular, con respecto a su eje, a fin de variar el plano de deformación.
20. El modelo, en su esencialidad, puede ser desarrollado en otras variantes que difieran en detalle de las indicadas y a las cuales alcanzará igualmente la protección que se recaba. Podrá, pues, ser construido en cualquier forma y tamaño, con los mate-
25. 30.

5359610



riales más adecuados, por quedar todo ello comprendido en el objeto de las reivindicaciones.

• = •

N O T A

Descrito el objeto y utilidad del modelo, lo que se declara no divulgado ni practicado en España, comprende las siguientes

5. reivindicaciones:

1. Cámara oscura de juguete, caracterizada porque comprende una caja provista de un plano focal para el material sensible y una abertura enfrentada a éste, provista de un menisco y cerrada por un dispositivo obturador convencional, cuyas abertura presenta un dispositivo de acoplamiento exterior en el que está montado un objetivo complementario formado por lentes cilíndricos que modifican una de las dimensiones principales de la imagen.

10.

2. Cámara según la reivindicación 1, caracterizada porque dicho dispositivo de acoplamiento es amovible, de manera que el objetivo complementario puede ser retirado de la cámara para permitir el empleo convencional de ésta.

15.

3. Cámara según la reivindicación 1, caracterizada porque la lente interior del objetivo complementario es divergente mientras que la lente exterior es convergente.

20.

4. Cámara oscura de juguete.

Según se describe y reivindica en la presente memoria descriptiva, que consta de tres hojas, foliadas y escritas a máquina por una sola cara, acompañadas de una lámina de dibujos.

Madrid, a 10 ABR 1956.

EUGENIO JORDANA PARETO - JUAN NIETO GRAS.

p.a.

JAIME ISERN MIRALLES

P. P.

Dn. Eugenio Jordana Pareto
Dn. Juan Nieto Gras

Hoja única

53596

Fig. 1

10 ABR

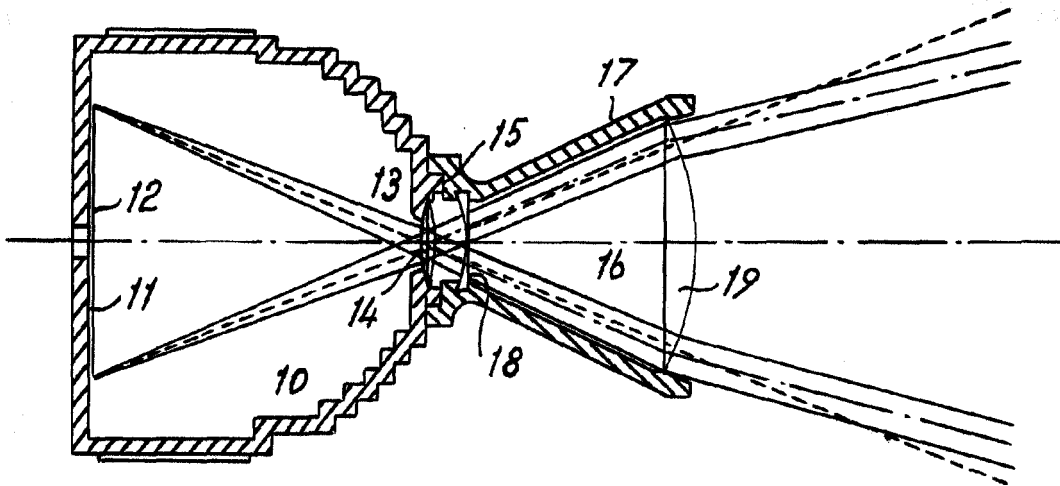
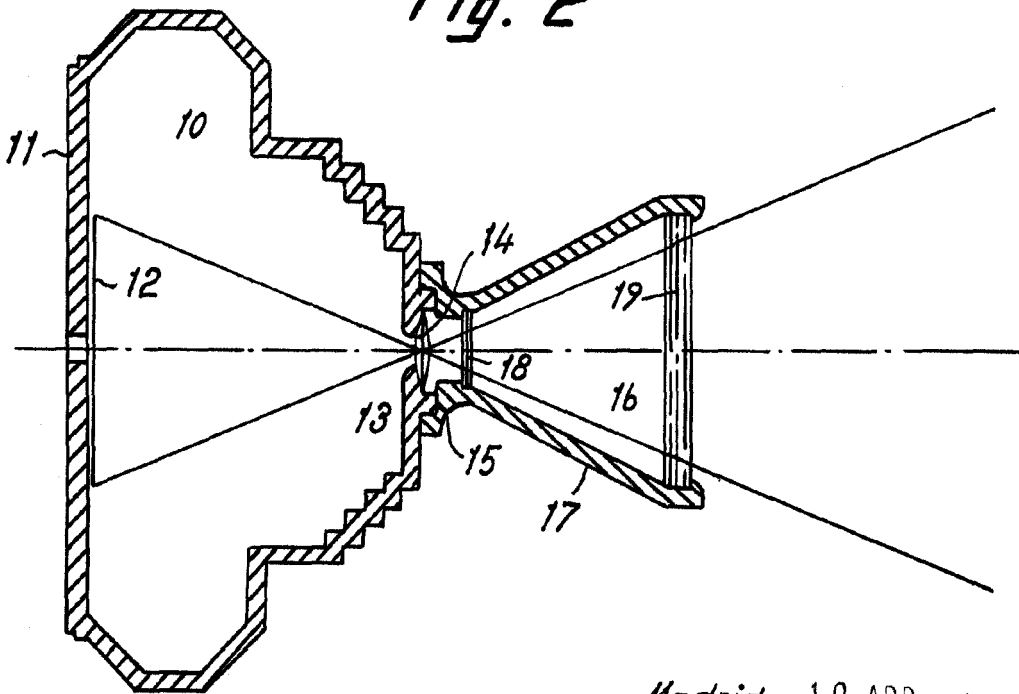


Fig. 2



Madrid, 10 ABR 1956
Jaime Isern

pp.