



5 3582 278

•53582

MODELO DE UTILIDAD

por 20 años

por "UN UTIL PERFECCIONADO PARA FREGAR SUELOS", a favor de D. Tomás Munujos Agapitu, de nacionalidad española, domiciliada en Barcelona, Teodora Lamadrid, 42, 4º, 2º.

=====

MEMORIA DESCRIPTIVA

El útil que se describe en este Modelo de utilidad, para fregar el suelo, presenta grandes ventajas sobre los conocidos hasta el presente, en cuanto a la articulación del elemento escurridor que protege e impide se estropee la esponja cuando se dobla por su línea media.

5. Para mayor claridad se adjuntan unos dibujos, a título de ejemplo, siendo la fig. I una vista en perspectiva de la cara superior del dispositivo, prescindiendo del mango; la fig. II muestra un despiece de los elemen



10. tos constitutivos, a excepción de la esponja que es re-  
cambiable, y la fig. III una vista indicando una posi-  
ción intermedia de la operación del escurrido.

Los soportes de la esponja -1- son dos placas -2-  
y -3- atravesadas por las palomillas -4- de sujeción  
15. de la esponja, teniendo además fuertemente aprisiona-  
das, una de ellas -2-, una pieza de acoplamiento -5-  
con el mango, y la otra -3-, un asidero -6- formado por  
un nervio resistente debidamente doblado, que facilita  
20. el manejo del aparato, cuando se escurre la esponja  
del modo indicado en la fig. III, o sea, articulándo-  
se por medio de una doble bisagra sobre la cual recae  
la característica esencial del dispositivo fregador.

El eje de la bisagra está formado por un nervio  
de acero -7- doblado en forma de anillo rectangular,  
25. girando sobre sus lados mayores, las piezas -8- fuer-  
temente atornilladas a las placas -2- y -3- por su ca-  
ra inferior, quedando en consecuencia ocultas por la  
esponja.

Todo cuanto no afecte, altere, cambie o modifique  
30. la esencia del útil descrito, será variable a los efec-  
tos del actual Modelo.

N O T A.

Se reivindica como objeto de este registro por Mo-  
delo de utilidad:

35. 1. - Un útil perfeccionado para fregar suelos, caracte-  
rizado porque la articulación que une las dos placas  
sobre las que se monta la esponja, fundamentalmente  
está constituida por un nervio resistente que adopta  
40. la forma de un anillo partido rectangular, sobre cuyos  
dos lados mayores pueden girar los dos pares de palas  
que completan una doble bisagra, fijándose a las pla-



cas por su cara inferior.

Sean cuales fueren las circunstancias que concu-  
rran con la esencialidad del Modelo de utilidad defini-  
do en la anterior reivindicación, cual objeto es:

2. - "UN UTIL PERFECCIONADO PARA FREGAR SUELOS".

Consta la presente memoria de tres hojas folia-  
das, mecanografiadas por una sola cara y del dibujo  
unido a la misma.

50. Barcelona, veintidós de marzo de mil novecientos  
cincuenta y seis.

P.A. de D. Tomás Munujos Agapitu,

L. DURAN  
P. P.

53582

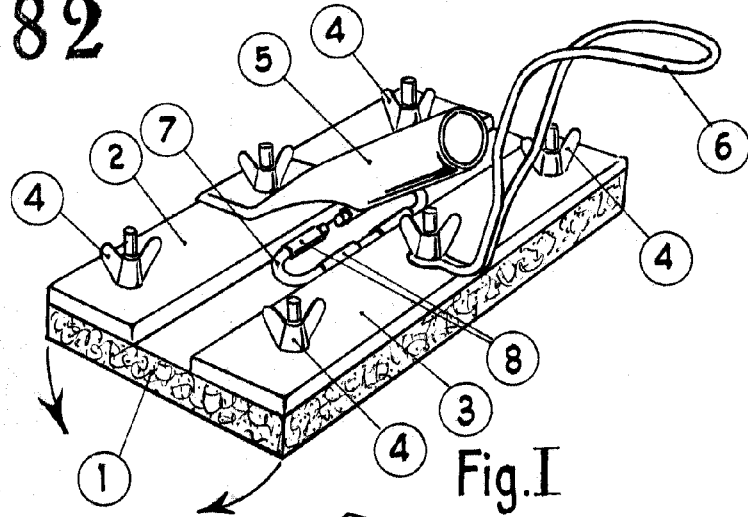


Fig. I

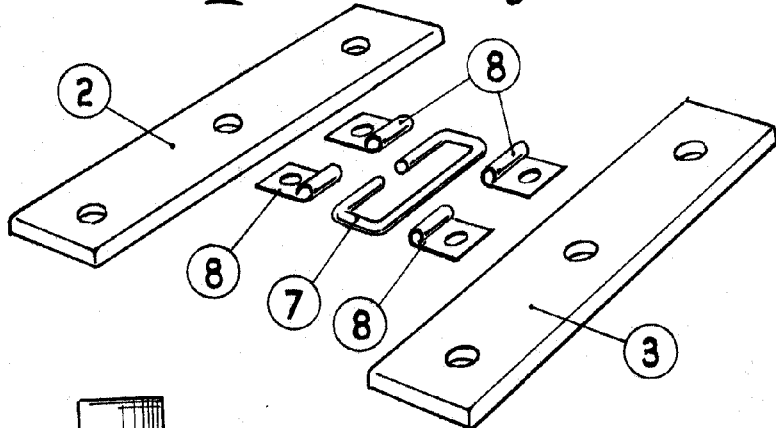


Fig. II

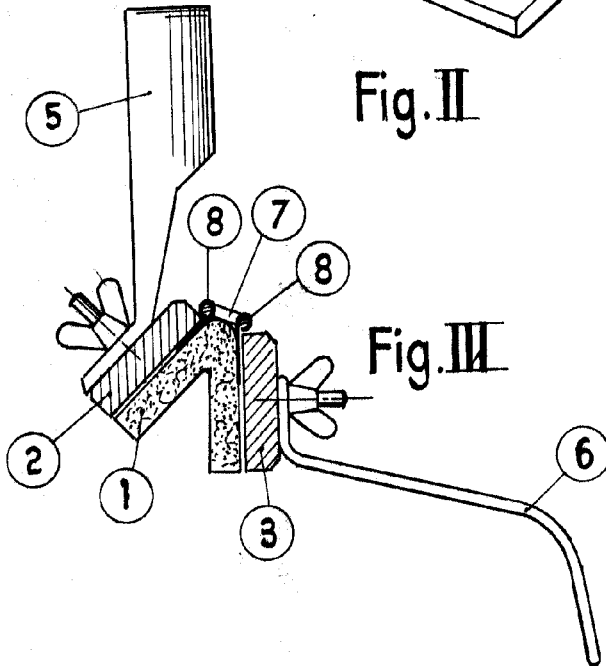


Fig. III

BARCELONA, 22 MARZO DE 1956

L. DURAN

P.P.

ESCALA VARIABLE