

5 358 1



53581

MODELO DE UTILIDAD

por 20 años

por "UNA LAVADORA DE JUGUETE", a favor de D^a Rosa Claramunt Travesset, de nacionalidad española, domiciliada en Prats de Llusanés (Barcelona), San Marsal, 2.

=====

MEMORIA DESCRIPTIVA

Sé describe en este Modelo de utilidad una lavadora de juguete que reproduce en tamaño reducido, de acuerdo con su finalidad de juguete, las del tipo de tambor giratorio, con la particularidad de que la tapa de entrada del tambor, es corredera, y en el interior del mismo existen un par de relieves longitudinales y diametralmente opuestos, para agitar la ropa al dar vueltas al tambor, lo cual se hace manualmente por medio de una manecilla directamente enlazada con el eje del tambor sin intervenir ningún engranaje.

Como ejemplo de una de sus realizaciones se ad-



juntan unos dibujos en los que se puede apreciar la estructura del mueble -1- que es metálico, ocupando el depósito del agua jabonosa los dos tercios superiores, estando cerrado por una tapa -2- que encaja en la abertura superior, sin articulación de ninguna clase.

En el interior del depósito gira un tambor -3- taladrado en diversos puntos para el paso del agua, hallándose representado en detalle en la fig. II. La puerta corredera -4- puede tapar la abertura del tambor, a través de la cual se observan los relieves interiores -5- y -6-.

Los extremos de eje que sobresalen del centro de las bases del tambor, se apoyan en cojinetes o asientos de las paredes de la lavadora, que tienen juntas adecuadas para la estanqueidad y uno de ellos -7- sobresale y enlaza con la manecilla de accionamiento -10-.

El mueble de la lavadora tiene en su cara frontal una mirilla -8- y por uno de sus lados el tubo de desagüe -9-.

Todo cuanto no afecte, altere, cambie o modifique la esencia de la lavadora descrita, será variable a los efectos del actual Modelo.

N O T A .

Se reivindica como objeto de este registro por Modelo de utilidad:

1 - Una lavadora de juguete, caracterizada por estar formada por un mueble metálico, con una mirilla en la cara delantera del depósito en cuyo interior puede girar un tambor taladrado cuya puerta fundamentalmente es corredera, y en cuyo interior existen unos relieves longitudinales, cubriéndose el depósito de la lavadora con una tapa asimismo

53581



metálica que cierra por simple encaje, sin ninguna articulación.

2 - Una lavadora de juguete, según la reivindicación anterior, caracterizada porque el movimiento de giro del tambor interior es provocado manualmente por medio de una manecilla que enlaza con el eje del propio tambor, sin intervenir ningún engranaje.

Sean cuales fueren las circunstancias que concurren en la esencialidad del Modelo de utilidad definido en las anteriores reivindicaciones, cual objeto es:

3 - "UNA LAVADORA DE JUGUETE".

Consta la presente memoria de tres hojas foliadas, mecanografiadas por una sola cara y del dibujo unido a la misma.

Barcelona, catorce de marzo de mil novecientos cincuenta y seis.

P.A. de D^a Rosa Claramunt Travesset,

L. DURÁN
P. P.

53581

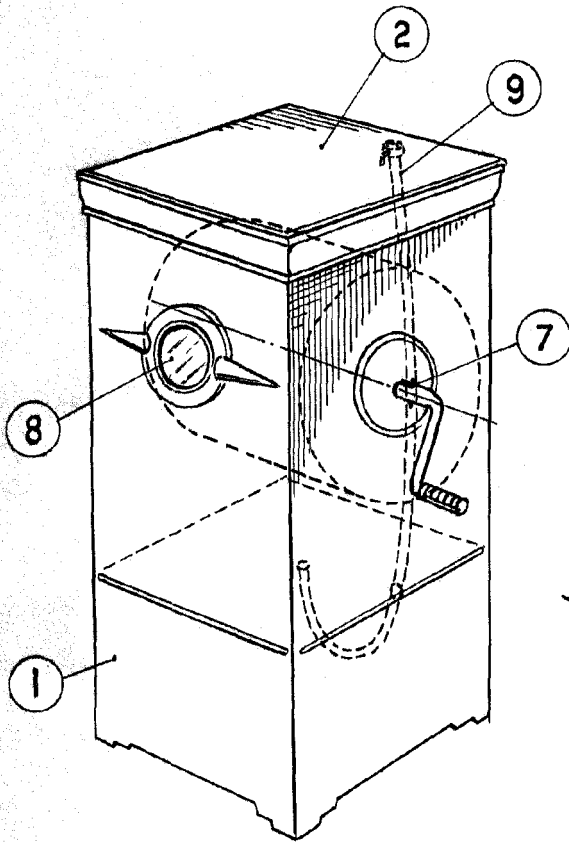


Fig. I

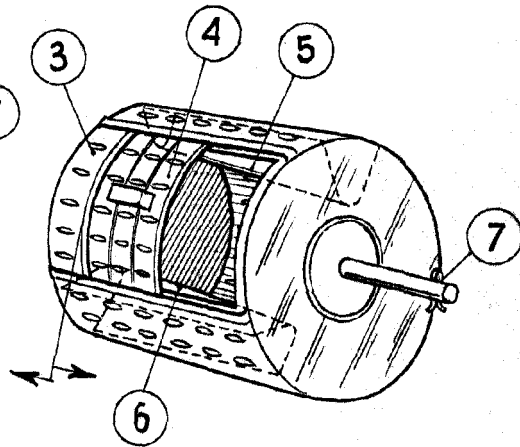


Fig. II

BARCELONA, 14 MARZO DE 1956

L. DURAN
P.P.

ESCALA VARIABLE