



5001
53574

MODELO DE UTILIDAD

Solicitante : Don Emilio Sevilla Pérez

Residencia : Madrid.- Joaquín García Morato, 121.

oooOooo

MEMORIA DESCRIPTIVA

Sobre:

"PERFECCIONAMIENTOS EN EL ACOPLAMIENTO DE

CRISTALES EN PUERTAS Y VENTANAS METALICAS"

El presente Modelo de Utilidad se refiere a un perfeccionamiento en el acoplamiento de cristales empleados en puertas y ventanas metálicas.

5 Dicho acoplamiento que se trata de proteger esta constituido porque el cerco de dichas puertas o ventanas presenta un saliente, con el fin de que una vez colocado el vidrio quede sujeto con el saliente del cerco y quede ajustado.



tado totalmente por medio de un junquillo asimismo metálico que aprisiona al cristal por la cara opuesta.

10 En el dibujo adjunto, a título de ejemplo no limitativo, se ilustra una forma de ejecución del invento, y con referencia al cual, en la Fig. 1, se observa tal ajuste o acoplamiento del vidrio 4, por medio del cerco 1 y del junquillo 2. Para el ajuste total de tales piezas, se emplean tornillos 3, 15 los cuales van introducidos por unos agujeros que presentan el cerco y junquillo debidamente espaciados por todo el contorno de las puertas o ventanas metálicas.

En la Fig. 2, y con los mismos números de la Fig. 1, se señalan tales piezas, cambiando únicamente la posición de la ventana o puerta, ya que está representada en forma de corte o sección 20 a la altura por el centro de la misma.

Y en la Fig. 3, se observa asimismo las posiciones de cada una de las antedichas piezas, vistas de frente.

Las ventajas sobre los ajustes o acoplamientos de cristales 25 usados en carpintería metálica ya existentes, son el ahorro de la mano de obra, así como del material, pues al ser fabricado los cercos con salientes, evitan tener que usar los dobles junquillos. En cuanto al ahorro del material, queda demostrado al evitar el empleo de otro junquillo.

30 Es fácilmente comprensible, que podrán variar las medidas, proporciones y materiales a emplear, ya que aunque se usaran preferentemente el hierro, no se reivindican estas accesoriedades por no alterar el fundamento del invento.

NOTA

35 Describa sustancialmente la naturaleza del invento y su forma de realización práctica, se hace constar que la presente memoria descriptiva es susceptible de modificaciones de detalle, en cuanto no alteran su esencialidad, y siendo, por tanto, lo que se solicita Modelo de Utilidad por 20 años en España, lo que se recoge en las siguientes:



REIVINDICACIONES

- 45 1ª.-Perfeccionamientos en el acoplamiento de cristales en puertas y ventanas metálicas, caracterizándose porque los cer-
cos de dichas puertas y ventanas presentan en su parte interior un saliente con el fin de que pueda ser colocado el cristal y quede sujeto al mismo.
- 50 2ª.- Perfeccionamientos en el acoplamiento de cristales en puertas y ventanas metálicas, según la reivindicación anterior caracterizándose porque para sujetar totalmente el vidrio, es empleado un junquillo asimismo metálico, el cual aprisiona por la cara opuesta al vidrio.
- 55 3ª.- Perfeccionamientos en el acoplamiento de cristales en puertas y ventanas metálicas, según las reivindicaciones anteriores, caracterizándose porque el cerco y junquillo anteriormente reivindicados son taladrados en igual posición en varias partes de su contorno, con el fin de que dichas piezas y el cristal queden totalmente sujetos por medio de tornillos que atraviesan al cerco y junquillo.
- 60 4ª.-"Perfeccionamientos en el acoplamiento de cristales en puertas y ventanas metálicas", según queda sustancialmente descritos en esta memoria que consta de tres hojas mecanografiadas por una sola cara y a dos espacios y se representan en el dibujo adjunto.

Madrid, 9 de Abril de 1.956.

Vincente Ferrer

53574

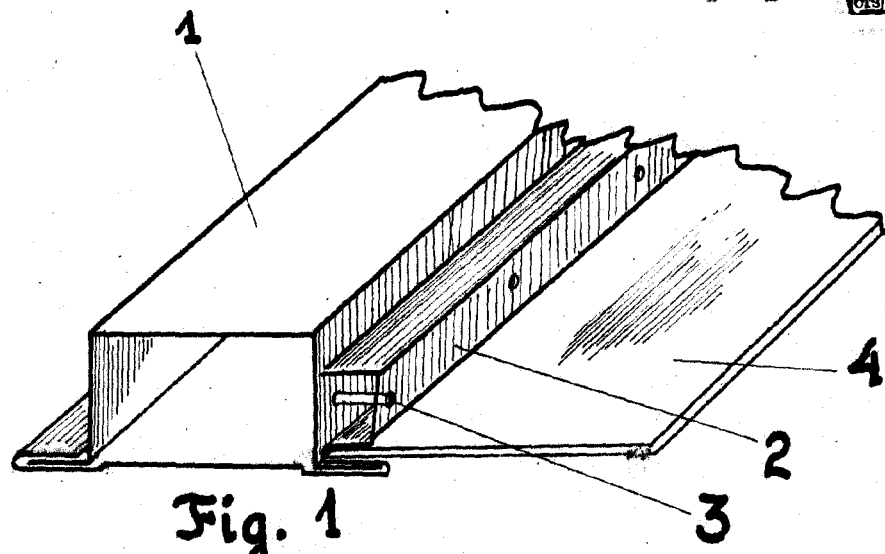


Fig. 1

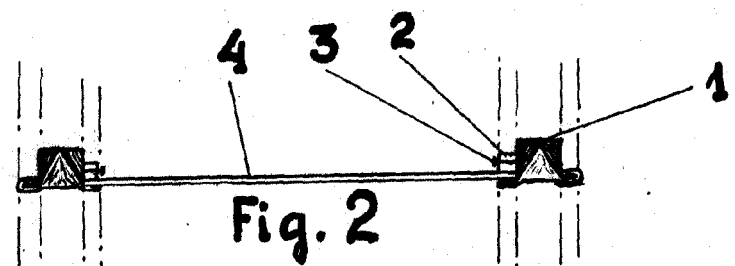


Fig. 2

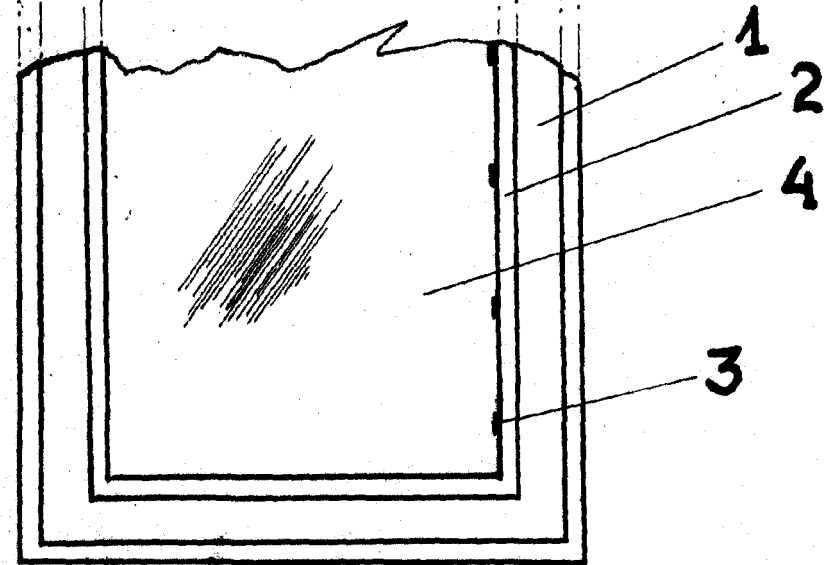


Fig. 3

ESCALA VARIABLE
MADRID, 9 ABRIL DE 1966

Vincente Sevilla

borrador