



•7

•53565

M O D E L O
D E
U T I L I D A D

para "DISPOSITIVO ESCURRIDOR PARA RODILLOS DE PINTAR", a favor de DON EMILIO BUIL BENDICHO, residente en BARCELONA, Avenida República Argentina, n° 226.

- . -

MEMORIA DESCRIPTIVA

El presente modelo de utilidad se refiere a un dispositivo escurridor para rodillos de pintar y similares.

- Es sabido que los instrumentos de la clase indicada absorben y retienen una gran cantidad de pintura para ir la suministrando paulatinamente durante el proceso de pintura. Esta ventaja funcional se convierte en un inconveniente cuando, terminada la operación, el rodillo ha de ser limpiado para guardarlo; la cantidad de pintura que queda retenida entre el pelo del rodillo ha de ser eliminada con el lavado, y si bien este hecho no tiene mucha importancia cuando se trata de pin-
- 5.
- 10.

•53565



turas a la cola resulta un inconveniente digno de tener en cuenta cuando se trata de pinturas al aceite o esmaltes especiales de elevado precio.

5. El objeto del modelo, es, pues, eliminar este inconveniente proporcionando un dispositivo escurridor que, al mismo tiempo que facilita el escurrido y limpieza de los rodillos aumentando su vida útil, permite obtener una apreciable economía de la materia prima utilizada.

10. De acuerdo con el modelo, el escurridor consiste en un anillo de diámetro comprendido entre el diámetro exterior del pelo del rodillo a escurrir y el diámetro de su alma, cuyo anillo está provisto de un asidero de manera que puede ser pasado longitudinalmente sobre el rodillo enchufado sobre él aplastando progresivamente el pelo y escurriendo el material que se encuentra retenido en el mismo.

15. Para facilitar la explicación se acompaña a la presente memoria una lámina de dibujos en los que se ha representado una realización que se cita a título de ejemplo no limitativo, en una sección longitudinal parcial.

20. En el caso representado, el escurridor consiste en una pieza de alambre de acero 10 que presenta una sección rectilínea 11 con su extremo aplanado tal como se indica en 12, de modo que puede ser fijado en el mango de madera 13 sin posibilidad de girar.

25. El extremo opuesto del alambre está doblado en forma anular de modo que el anillo 14 presenta un extremo libre 15 que solapa algo a la parte de anillo adyacente al mango. Este extremo libre está doblado a modo de anilla 16 que rodea al alambre del anillo 14 para su guía durante el uso. Si el alambre es algo flexible, el anillo 14 puede ser cerrado más o menos para adaptarlo a distintos diámetros de rodillos, o para

30.

• 53565



obtener diferentes grados de escurrido en un mismo rodillo.

Para evitar que la parte de alambre adyacente al mango se doble excesivamente durante el uso, lo cual haría difícil la operación de escurrido, el mango 13 lleva enchufado un casquillo metálico 17 que rodea al alambre en su salida del mango citado.

5.

Por lo demás el mango puede ser dotado de otros accesorios convencionales, por ejemplo la arandela de refuerzo 18.

10.

El modelo, en su esencialidad, puede ser desarrollado en otras variantes que difieran en detalle de las indicadas a las cuales alcanzará igualmente la protección que se recaba. Podrá, pues, ser construido en cualquier forma y tamaño, con los materiales más adecuados, por quedar todo ello comprendido en el espíritu de las reivindicaciones.

- . -

N O T A

15.

Descrito el objeto y utilidad del modelo, lo que se declara no divulgado ni practicado en España, comprende las siguientes reivindicaciones:

20.

1. Dispositivo escurridor para rodillos de pintar, caracterizado porque consiste en un anillo de diámetro comprendido entre los diámetros del pelo y del alma del rodillo a escurrir, cuyo anillo está provisto de un asidero de manera que puede ser aplicado alrededor del pelo y desplazado longitudinalmente de un extremo del rodillo al otro, aplastando progresivamente al pelo y escurriendo el material que se encuentra retenido en el mismo.

25.

• 53565



2. Dispositivo según la reivindicación 1, caracterizado porque el anillo consiste en una pieza de alambre elástico doblado en forma circular de manera que su extremo libre solapa a una parte del anillo.
5. 3. Dispositivo según la reivindicación 1, caracterizado porque el anillo presenta una porción rectilínea de sección transversal distinta de la circular, enchufada en un mango convencional, y un casquillo de refuerzo asimismo enchufado en dicho mango y dispuesto rodeando a la porción de alambre adyacente al mismo.
10. 4. Dispositivo escurridor para rodillos de pintar. Según se describe y reivindica en la presente memoria descriptiva, que consta de cuatro hojas, foliadas y escritas a máquina por una sola cara, acompañadas de una lámina de dibujos.
- 15.

Madrid, a 7 ABR 1956

EMILIO BUIL BENDICHO.

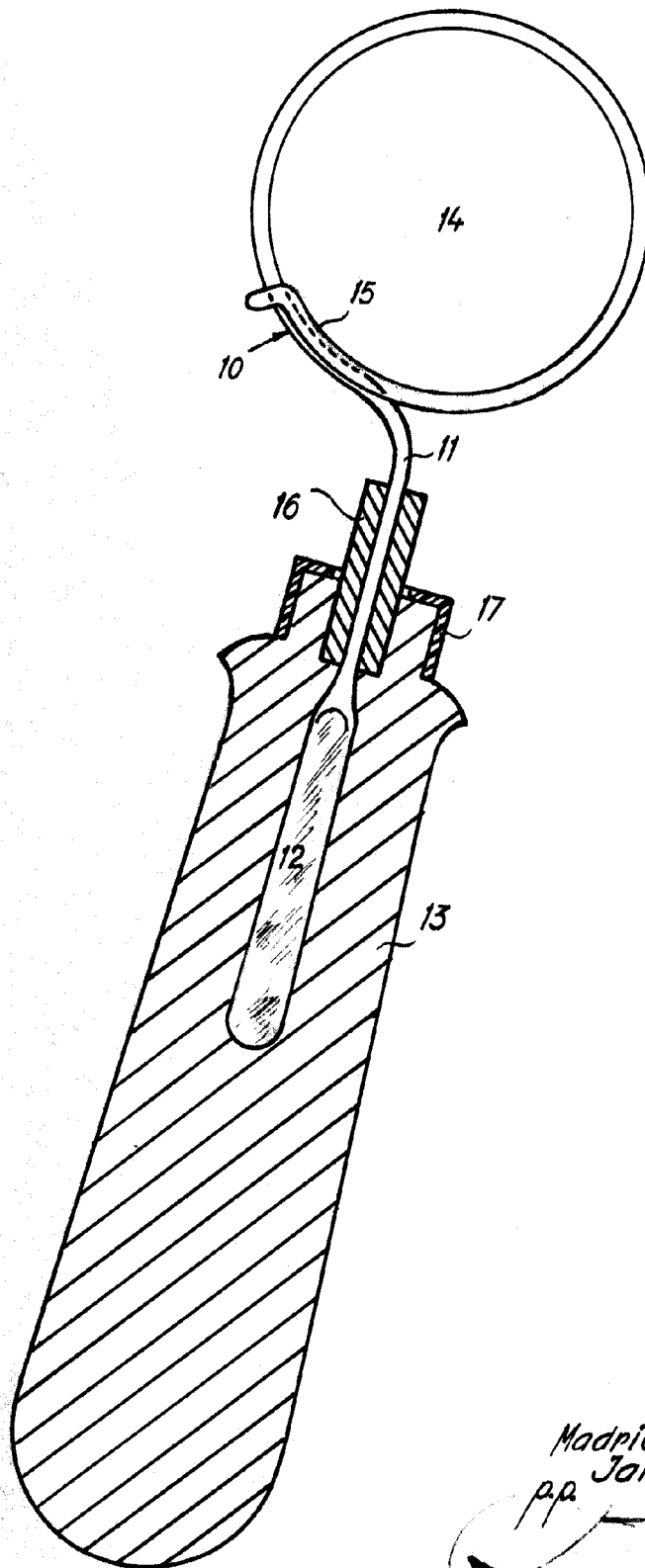
p. a.

JAIME ISERN MIRALLES

P. P.



•53565



Madrid, 7 ABR 1956

Jaime Loern

pp