

- 6 NER



5 355

5355 1

MEMORIA DESCRIPTIVA

que se acompaña a

la solicitud de un

MODELO DE UTILIDAD, por veinte años en España, a favor de  
Don BIENVENIDO VALENCIA ANTON, de nacionalidad española,  
domiciliado en Valencia, calle del Convento de Jerusalem,  
núm. 44, 3ª,

por

"DISPOSITIVO ORTOPEDICO PERFECCIONADO"

-----

5355 1-6



5

La invención a que se refiere la presente Memoria, constituye una novedad industrial, con características y ventajas que la hacen merecedora del privilegio de explotación exclusiva que por ella se solicita, de acuerdo con las prescripciones del Estatuto vigente sobre Propiedad Industrial, de 26 de Julio de 1929, texto refundido, publicado el 30 de abril de 1930.

10

El Modelo de Utilidad que se solicita, se refiere, como su enunciado indica, a un dispositivo ortopédico. Este dispositivo se aplica especialmente en la contención o reducción de hernias y también en la elevación de estómago o de bajo vientre, y en cualquiera otra aplicación similar.

15

Los modelos conocidos se caracterizan por el hecho de que la pieza que efectúa la contención, reducción o elevación se ajusta sobre la parte del cuerpo requerida mediante la desviación de la misma, valiéndose de un tornillo o tuerca, situada en su cara exterior o frontal. La desviación, claro está, relativa en relación con la posición de la citada pieza respecto de la de la armadura de acoplamiento al cuerpo, de que todos estos aparatos están provistos.

20

El Modelo que nos ocupa, teniendo su armadura dividida en dos partes, mediante eje de giro y en el punto de división dispuesto un sistema propulsor que cierra mas o menos la curvatura de la citada armadura para que se ajuste mas o menos estrechamente sobre el cuerpo, se caracteriza por la novedad siguiente:

25

En el extremo de esta armadura se fija sólidamente un apéndice portador y solidario de un piñón, sobre cuyo apéndice tiene eje de giro la pieza que realmente efectúa la contención o reducción de hernia o cualquiera otro de los fines

30

•53551



35

antes indicados. A tal efecto la placa citada es portadora de dos casquillos cilíndricos que quedan situados a ambos lados del piñón referido. Esta misma pieza es solidaria también de una lengüeta que engrana en los dientes del piñón de tal modo que la permite girar en una sola dirección cuando es accionada mediante la presión que se efectúa en su cara exterior. La lengüeta citada es susceptible de separarse del piñón mediante la tracción que se realiza en un pivote solidario de esta lengüeta que aparece por la cara externa de la placa repetida.

40

Para mejor comprensión de cuanto llevamos escrito, se han realizado unos dibujos en cuya figura 1ª se representa el dispositivo en una vista total. En la figura 2ª se detalla únicamente la posición de la placa principal, piñón y lengüeta que fija sobre éste la posición de la primera.

45

Refiriendonos a la figura 1ª tenemos que la armadura del dispositivo está dividida en dos partes 1 y 2 unidas mediante eje de giro 3. La parte 2 presenta un resalte 4 sobre el cual acciona un tornillo 5 que avanza y retrocede mediante la presión efectuada en su maneta 6.

50

La armadura es solidaria del pivote 7 mediante tornillos que permiten sustituir este por otro similar. Pivote 7 está provisto de un piñón 8 sobre el cual acciona la lengüeta 9. La lengüeta 9 es solidaria de la placa 10, como también lo son los casquillos 11 y 12 mediante los cuales aquella gira sobre el apéndice 7.

55

En el punto 13 se halla fijo un elemento mediante el cual se efectúa el retroceso de la lengüeta 9 dejando libre el giro de la placa 10 sobre el apéndice 7.

60

Puede comprobarse en la figura 2ª como tiene lugar el



funcionamiento de los elementos últimamente descritos. Siendo el piñón 8 solidario del apéndice firmemente sujeto a la armadura del dispositivo y girando la placa 10 en torno a este piñón, dada la forma y características de los dientes de éste, veremos que la placa solo podrá girar hacia la izquierda ya únicamente de esta forma pueden deslizarse la lengüeta 9 sobre los dientes del piñón 8. La lengüeta 9 como se comprueba está unida a la placa 10 en el punto 14. Ahora bien, si efectuamos un esfuerzo de tracción sobre el pivote 13, haremos que la lengüeta 9 se acerque a la placa 10 y que, consiguientemente, el giro de ésta sobre el apéndice 7 se efectúe libremente.

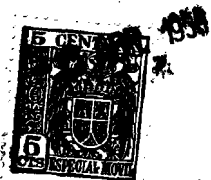
Consideremos el dispositivo colocado en debida forma sobre el cuerpo. Cuando la armadura está perfectamente encajada, con una simple presión de la mano sobre la cara externa de la pieza 10, conseguiremos que ésta gire, acoplándose íntimamente sobre la parte del cuerpo sobre que se halla dispuesta, sin que sea posible un retroceso de la misma, y de modo que, consiguientemente la presión efectuada en el cuerpo sea continua e invariable.

En el caso de que la presión fuera excesiva, sin necesidad de quitarse la armadura, se efectúa la tracción del pivote 13, como antes se ha dicho, con lo que la placa 10 puede retroceder aligerando la presión.

La armadura puede acoplarse a todos los cuerpos cerrando mas o menos las dos partes de la misma mediante el tornillo 5.

Las ventajas que ofrece este dispositivo, en relación con los que se conocen y utilizan actualmente, son notorias. En primer lugar la forma en que la placa se acopla a la parte del cuerpo en que debe efectuarse la presión se realiza del

•5355 1



modo mas cómodo y seguro y sin necesidad de quitarse la armadura cada vez que la presión quiera modificarse.

95

En segundo lugar se suprimen todos los abultamientos que resultan incómodos y perjudiciales para la ropa o vestidos y a efectos estéticos.

100

Hecha la descripción que precede es necesario añadir que los detalles de realización de la idea expuesta pueden variar, sin que por ello cambie la esencia de la invención, que es la que se desprende de los párrafos que anteceden y lo que se reivindica en la siguiente

NOTA

En resumen: El Modelo de Utilidad, que se solicita, recaerá sobre las reivindicaciones siguientes:

105

1ª.- DISPOSITIVO ORTOPEDICO PERFECCIONADO, caracterizado esencialmente por el hecho de que la placa movable que efectúa la presión sobre la parte del cuerpo requerida, está provista de dos casquillos u orificios que constituyen eje de giro de la misma sobre un apéndice solidario de la armadura de fijación del dispositivo, estando dotado el apéndice referido de un piñón sobre el cual actúa una lengüeta o diente solidario de la placa movable, estando provista esta lengüeta, a su vez, de un pivote que atraviesa la placa movable, mediante el cual se ambla su acción sobre el piñón, quedando libre el giro de la placa.

110

115

2ª.- Se reivindica, por último, como objeto sobre el que ha de recaer el Modelo de Utilidad que se solicita, "DISPOSITIVO ORTOPEDICO PERFECCIONADO".

120

Todo tal como queda descrito y reivindicado en la presente Memoria, que consta de cinco hojas, escritas a máquina por una sola cara y dibujos que se acompañan.

Madrid, a 6 de Abril de 1956.

ALFONSO UNGRIA



FIG. 1ª

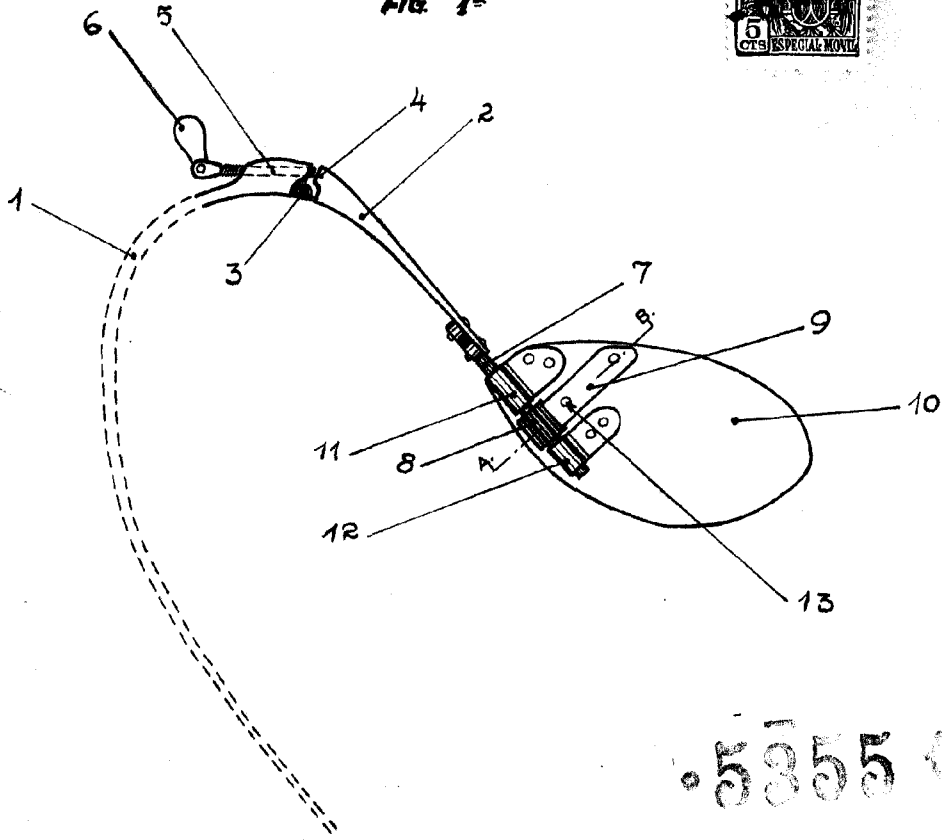
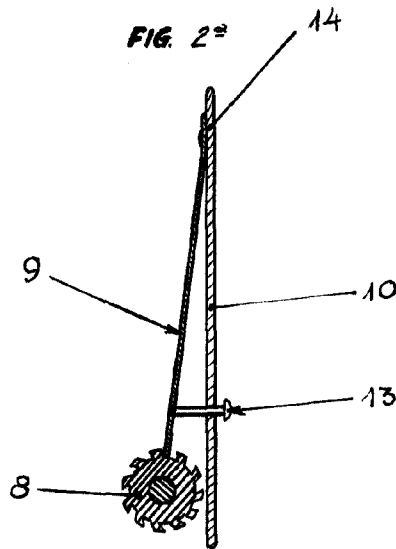


FIG. 2ª



WORLD 6 INC. April 1956