

53535

53535-



MODELO DE UTILIDAD

por veinte años

a favor de

Don HILARIO DEL CASTILLO

de nacionalidad español, residente en Madrid, calle
de Duque de Sexto, 1

por

"HORNILLO PERFECCIONADO PARA PETROLEO"

=====

Memoria Descriptiva

10

El objeto de la presente solicitud de Modelo de Utilidad, se refiere a un hornillo perfeccionado para petroleo, cuyas características de novedad le confieren la cualidad de aportar a la función a que



se destina, las siguientes ventajas:

- 15 a).- Gran sencillez de montaje y manipulación.
- b).- Alto rendimiento.
- c).- Filtración previa del combustible antes de pasar al quemador.
- 20 d).- Dispositivo de placa cortafuegos.
- e).- Es desmontable, lo que facilita su limpieza y entretenimiento.

25 El hornillo de que se trata, se representa, en una forma de ejecución, en el adjunto plano, en el que,

La figura 1 representa una sección axial del hornillo en la que se ha dibujado destacadas la placa y la arandela.

La figura 2 representa una vista de frente.

30 La figura 3 representa la arandela vista en planta, y la

Figura 4 representa la placa vista en planta.

35 Como puede apreciarse, el hornillo consiste en una caja prismática de chapa (1) sobre la que se monta el quemador compuesto por el colector (2) en el que se ajusta el cilindro de chapa perforada (3) cubierto por la tapa (4) y el doble cilindro externo (5) cuya cara interior es perforada y continua su cara exterior, siendo conducido el combustible a través del tubo (6) y de la llave de regulación (7) proveniente del depósito (8) provisto de una arqueta de salida (9) dotada de una tela metálica finísima (10).

40 En la caja (1) apoya la chapa intermedia (11) que presenta un cortado correspondiente al quemador, volviéndose el material tal como se aprecia en (12) para actuar de placa cortafuegos que impide cualquier eventual propagación al depósito (8).

45



50 La placa (13) se apoya por las ues (14)
y presenta alojamiento para que encaje la aranda-
la (15).

La sujeción de todos los elementos se efectua sobre pestañas de la caja (1) por medio de pletinas y montantes.

55 Este Modelo es realizable en cualesquiera
tamaños y materiales adecuados, siendo susceptible de
toda clase de modificaciones de detalle que no alteren
su fundamento.

=====

N O T A

R e i v i n d i c a c i o n e s

60 En resumen, se reivindica como objeto de
este Modelo de Utilidad:

65 1ª.- Hornillo perfeccionado para petroleo,
caracterizado por que consiste en una caja prismática
de chapa que sirve de soporte, por medio de pestañas
y montantes, a un quemador compuesto por un colector
sobre el que se monta un cilindro interior de chapa
perforada tapado con una cubierta, y un doble cilin-
dro externo cuya pared interior es perforada siendo
70 continua la exterior, llegando el combustible a traves
de un tubo, provisto de llave de regulación, provenien-
te de un depósito dotado de una arqueta de salida obtu-
rada por una tela metálica de malla muy fina.

75 2ª.- Hornillo perfeccionado para petroleo,
caracterizado por que sobre la caja prismática apoya
una placa intermedia que lleva cortado un faldón de

53535



manera que deja un espacio libre sobre el quemador y el faldón se fuelve hacia abajo y un poco hacia atrás determinando una pantalla certafuegos.

80

3ª.- Hornillo perfeccionado para petroleo, caracterizado por que sobre lo descrito en las reivindicaciones anteriores, se aplica la placa propiamente dicha que se apoya por medio de ues y que presenta alojamiento para que encaje la arandela.

85

4ª.- "Hornillo perfeccionado para petroleo".

Consta esta memoria de cuatro hojas, foliadas, mecanografiadas por una sola cara, numeradas cada cinco líneas y una hoja de dibujos.

Madrid, 5 de Abril de 1956



Escala variable

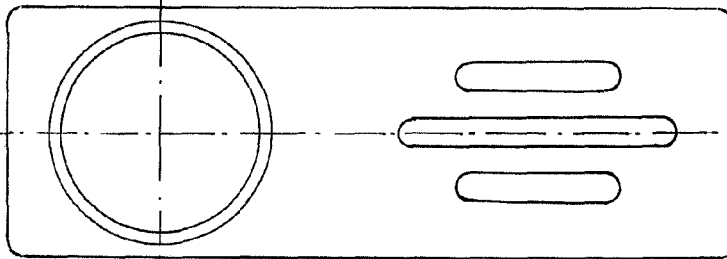
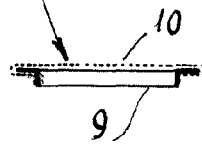
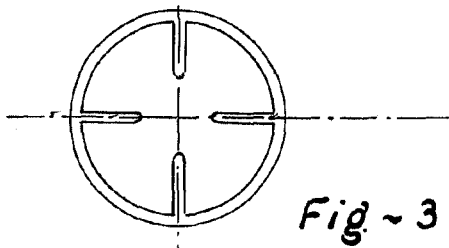
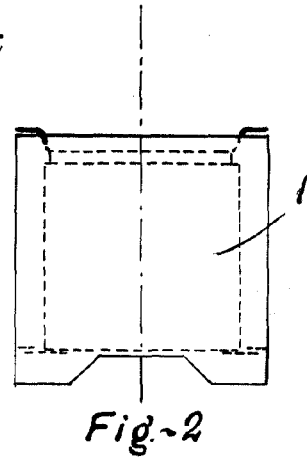
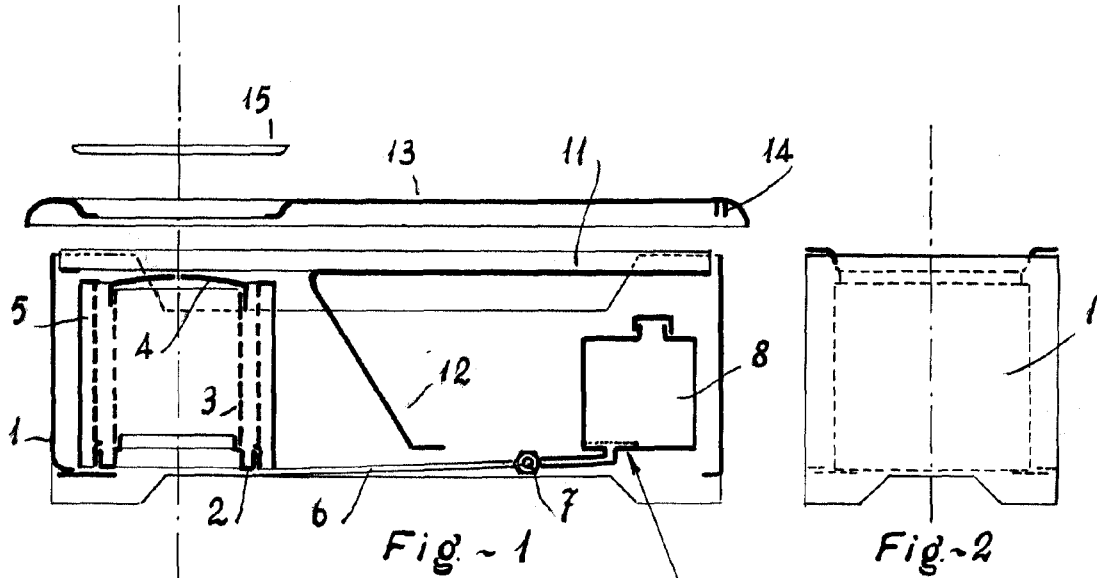


Fig. 4

Madrid, 5 Abril 1.956