



53531

MODELO DE UTILIDAD

por "UN BOLIGRAFO PERFECCIONADO", a favor de Don Juan A. LUTJENS SCHWENCK, de nacionalidad alemana, residente en Barcelona, calle Bailén, 232 bis. - - - - -

MEMORIA DESCRIPTIVA

La presente solicitud hace referencia a un nuevo modelo de bolígrafo mejorado, en el sentido de otorgarle menor tamaño que en los anteriores modelos usados hasta el presente, con la facilidad de poderlo llevar en pequeños bolsillos de chaleco o en neceseres de señora.

5

Presenta la peculiar característica de ser extensible o comprimible, a causa de sus resortes de muelle, llegando a reducirse al tamaño equivalente a un lápiz de labios femenino, comprimido por una tapadera roscable sobre una base en cuyo interior quedan alojados los dos fragmentos o sectores que encajan telescópicamente por degradación de sus diámetros internos.

10

Otra de las particularidades que presenta, es la de equiparse, en la parte alta de su cubierta o casquete, con una anilla apta para su enlace a una cadena portadora, lo

15

•53531



que también le otorga un caracter desusado y nuevo.

5 En la hoja gráfica que se adjunta, se reproduce un caso práctico inmediato del bolígrafo que se solicita, mostrado a título de ejemplo sobre el que basar la consiguiente descripción. En ella, la Fig. 1, reproduce el objeto visto en extensión y en sección longitudinal. Y, en la Fig. 2, se lo representa en vista externa y en detalle parcial.

10 Siguiendo los diseños, vemos que la base -1- del bolígrafo, está compuesta por un cuerpo cilíndrico de dos tramos de distinto diámetro -2 y 3-, que forman un conjunto constante e inamovible, introduciéndose en la cavidad interior, el tramo -4-, así como su prolongación el tramo -5-, que cada vez en diámetro menor, tienen la facultad de penetrar telescópicamente, venciendo la resistencia de sus respectivos resortes helicoidales, que los expulsan al exterior cuando cesa la presión y presencia de la tapadera o capuchón -6-, que, como vemos en la Fig. 2, tiene en su zona inferior un elemento de cierre consistente en una depresión -7-, embutida, la cual actúa como de rosca macho para afianzarse a la base -1-, utilizando la hilera -8-, que ésta presenta por encima del bordón de tope -9-.

20 Los dos tramos móviles, se mueven libremente uno dentro del otro por la coincidencia de diámetros, y por no tener más elemento de contacto que el pequeño pivote -10- que, coincidiendo en una colisa del tramo cobertor, lo contiene evitando la salida. Cada uno de ellos, en los bordes de su base inferior, enlaza el extremo de su correspondiente resorte -11 y 12-, de los cuales el primero, con arreglo a su nuevo diámetro, transcurre por el interior del segundo hasta llegar ambos a descansar sus extremos en el saliente cir-



cular -13-, que obtura la base.

•53531

El tramo -5-, en su borde interno superior, tiene el paso de rosca que recibe la fijación del cuello del bolígrafo -14-, ocultando en su interior la varilla o cuerpo de recambio.

Una vez introducida la parte retráctil del bolígrafo en el espacio de la base, la cubierta -6-, por su atornillaje, mantiene cerrado el conjunto que puede usarse en forma de colgante femenino, por presentar una anilla de fijación -15-, en la cúspide del capuchón.

El modelo descrito podrá tener longitud variable según los tramos móviles de que conste, y en su elaboración y presentación, variará en general, todo cuanto no altere ni modifique la esencialidad del modelo.

- N O T A -

Se reivindica como objeto de este modelo:

1º.- Un bolígrafo perfeccionado, que se caracteriza por estar constituido por el acoplamiento de dos o más tramos de cilindro que se retrae telescópicamente en el interior de una base análoga, que recibe en su interior los dos resortes de muelle helicoidales, solidarios cada uno de un tramo distinto y destinados a su reacción expulsora, cuando cesa la contención efectuada sobre ellos por la cubierta o capuchón.

2º.- El propio bolígrafo perfeccionado, según la reivindicación anterior, que se caracteriza porque su cubierta o capuchón cilíndrico, presenta una depresión o botón interior que encaja en la correspondiente hilera de rosca de la base, y se equipa además con una anilla de sujeción inserta

• 53531



en el extremo de dicho capuchón.

3º.- UN BOLIGRAFO PERFECCIONADO.

Madrid, 5 de Abril de 1956

FERNANDO PERAIRE

P.P.

Fernando Peraire

•53531

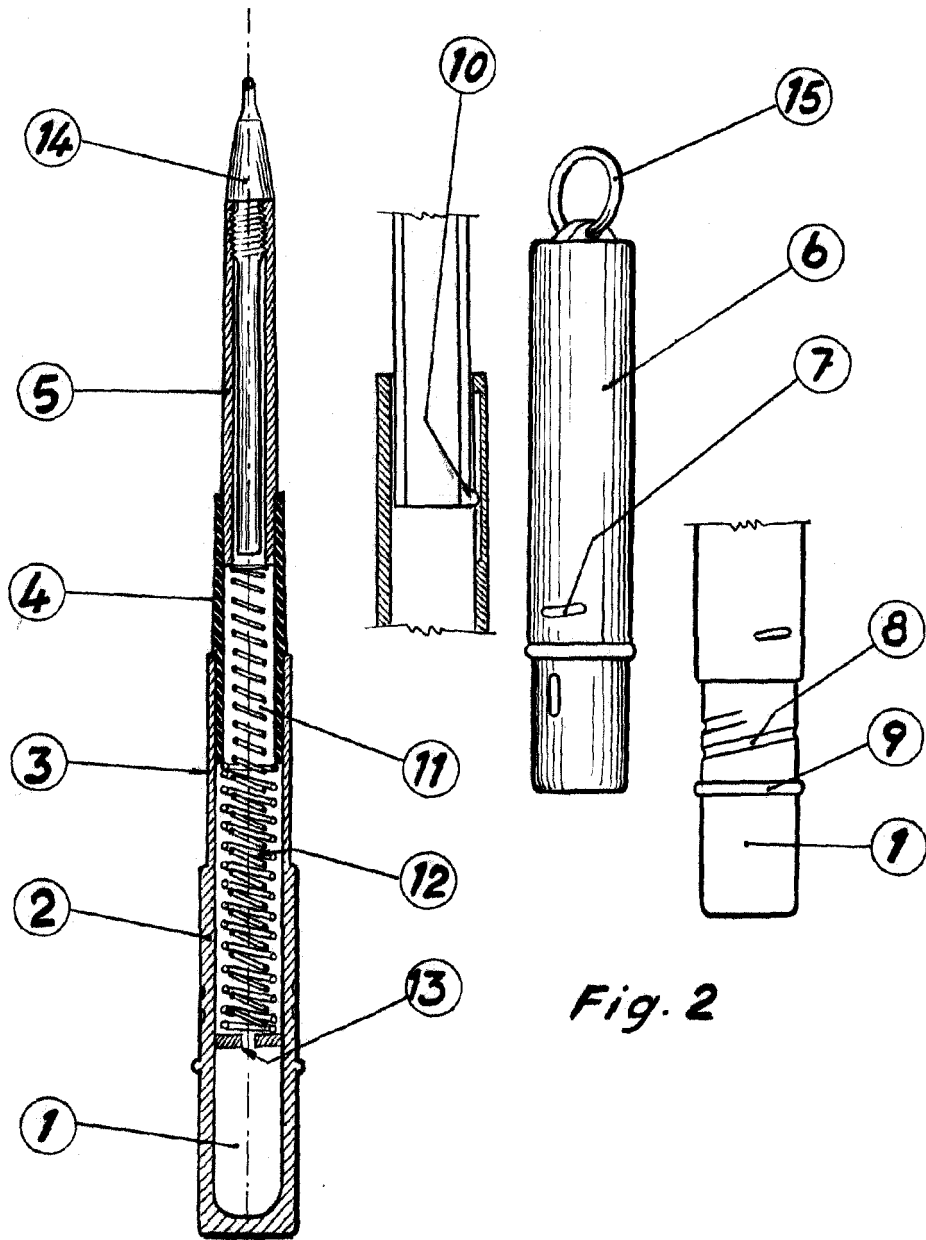


Fig. 1

Fig. 2

P.A.
Fernando Pereira

Escola variable