

27 MAR 1958
27 MAR 1958



MODELO DE UTILIDAD
POR VEINTE AÑOS
EN ESPAÑA

Solicitado a favor de Doña Teresa Ripoll Sanz, de nacionalidad española, domiciliada en Madrid, Alcantara , 7

p o r

=;=;=;=;=;=;= " JUGUETE RADIOFONICO " =;=;=;=;=;=;=



MEMORIA DESCRIPTIVA
= = = = =

5 En la presente Memoria Descriptiva y en los dibujos anexos que la acompañan se describe un original juguete radiofonico, cuyo Modelo de Utilidad, esta destinado a garantizar la explotación y venta industrial con caracter de exclusividad en España y sus Zonas de Soberania. El juguete objeto del Modelo es apto para que los niños puedan escuchar los programas radiofonicos tanto las emisiones habladas como las musicales, el cual adopta la forma de una figura futurista y se adaptará sobre la cabeza del niño, con lo que esté parecerá un personaje del futuro

10

27 MAR.

53525



- 2 -

15 provisto de aparato de radio y demás telemandos cual personaje fantástico de leyenda, a que tan acostumbrados les tiene hoy en día la lectura de novelas y revistas, con lo que se consigue inclinar la atención del niño a prestar atención hacia la ciencia y el estudio de lo que pueda ser el futuro en cuanto a mecanización y avances científicos, unido a una distracción grata que sin esfuerzo prepara su espíritu pedagógicamente, al escuchar las emisiones radiofónicas.

20 Este juguete consiste esencialmente en un auricular, en cuyo interior existe un circuito eléctrico provisto de un transistor de germanio, interconectado de tal forma que combinado con las bobinas electromagnéticas del propio auricular hace posible funcionar el aparato, adaptándole una antena por la que se inducen las corrientes portadoras de las ondas electromagnéticas, que excitan al sistema y el cristal de germanio dirige.

25 El circuito eléctrico, queda completado por un fleje metálico que a la par sirve de soporte al aparato y se adapta sobre la cabeza del niño, unido eléctricamente con dicho circuito y con un fleje metálico situado sobre el propio auricular para permanecer en contacto con la cara del niño. Todo lo cual constituye la toma de tierra que con la antena citada forman el condensador de entrada para constituir el circuito oscilante acoplado a la bobina de sintonía, formada por el carrete del auricular.

35 La feliz realización de reunir en el interior del auricular todo el dispositivo de detención hace posible el conseguir un juguete sencillo e interesante diferente

40 a los de ésta clase, al cual se le da una forma atractiva,
bien en forma de casco u otra figura simulada como hemos
citado en principio, haciéndole merecedor del otorgamien
to que se solicita por la novedad que introduce en este
tipo de juguete.

45 La descripción que precede se comprenderá mejor a la
vista de la lámina de dibujo que se acompaña, en la que
se ha representado un caso de realización practica, con
la salvedad de que tratandose de un ejemplo aclaratorio
los dibujos en cuestión han de interpretarse con amplio
50 criterio y sin caracter limitativo alguno.

Dichos dibujos estan expresos en una lámina, la
cual contiene la figura 1, correspondiente a una vista
en planta del circuito eléctrico situada en el interior
del auricular y al soporte o fleje de sustentación so-
55 bre la cabeza del niño. La figura 2, que es una sección
esquemática del auricular, sin los elementos interio-
res, que da idea de la figura que puede tener el jueque
te y la figura 3 es una vista en planta del auricular
con el fleje de contacto a la cara.

60 las distintas indicaciones de las figuras quedan re-
señadas como sigue:

El conjunto del auricular dispone de la base 1, for-
mada por una caja provista de una pestaña circular con
rosca, en cuyo interior 2 se monta todo el circuito elec
65 trico formado por las bobinas electromagneticas 3, que
son dos carretes con un iman permanente, unidas en serie
por la conexión 4. los extremos de los carretes se unen
el 5 al transistor de germanio 6 por un lado y el 7 al
otro extremo del transistor. A ambos lados de los carre-



70 tes existen los conductores 8 y 9 fijos al fondo de la caja por las presillas 10, cuyos conductores electricamente se unen el 8 con el extremo 5 y el 9 con el extremo 7 de los carretes. De esta forma el transistor de germanio queda en derivación con las bobinas del iman.

75 Al extremo del conductor 8, se conecta el cable 11, el cual saliendo al exterior a través de un agujero situado en la pared de la caja, se prolonga y forma la antena 12. En el extremo del otro conductor 9, se conecta el cable 13, que saliendo igualmente como el 11, se desvia por fuera de la caja según 14 y va a soldarse en el
80 punto 15 con el armazón 16.

Sobre la misma caja de la base del auricular se fija el armazón 16, el cual es una horquilla sobre la que puede bascular todo el auricular, y a la misma va unida
85 rigidamente la guia 17, sobre la que se desliza la horquilla 18. Según hemos descrito, el armazón 16 va unido electricamente a través del conducto 14, con el circuito eléctrico interior, siendo ésta la derivación a tierra del aparato.

90 Unida a la horquilla 18 de la guia, va el fleje metálico 19, llevando sobre el mismo, un adorno 20, que puede rematar con una figura 21 simulando cualquier elemento futurista.

La figura exterior del auricular, dispone de la tapa
95 22, aislante, montada sobre la caja 23 con diferentes adornos de remate cual el 24 y una varilla 25 simulando una antena u otro adorno apropiado al caso, de cuya caja 23 partirá la antena 26 y a la misma se unirá el fleje re-



- 5 -

100 señado 19. También unido a este fleje irá el fleje metá-
lico 27 curvandose exteriormente sobre la tapa del auri-
cular, dejando una porción cubriendo la propia tapa,
la cual formará la toma de tierra cuando esta se ponga
en contacto con la cara del niño.

105 De la observación de las distintas figuras, se des-
prende la forma de este juguete asi como el funcionamien-
to del mismo que es similar a los de su tipo simplifica-
do por la intervención del transistor de germanio que per-
mite reducir a un mínimo los demás accesorios, con lo
que solo resta consignar la posibilidad de poderse variar
110 los materiales, formas y dimensiones de los mismos, siem-
pre que se mantenga la esencialidad de su objeto puesta
de manifiesto con la siguiente

N O T A

115 Los puntos nuevos que se presentan para su reivindi-
cación en este Modelo de Utilidad, son:

120 1º.-Juguete radiofonico, caracterizado por comprender
en el interior de la caja de un auricular un circuito
eléctrico formado por los mismos carretes electromagne-
ticos, en cuyos extremos se conecta un transistor de ger-
manio que queda en paralelo electricamente con ellos,
de cuyos puntos comunes de conexión arrancan de una parte
un conductor al cual se conecta una antena exterior, y
del otro punto otro conductor que exteriormente a la
caja va a unirse a la horquilla del armazón donde se co-
necta soldado a la misma, poniendo en contacto al soporte
125 o fleje de sustentación sobre la cabeza con el circuito
interior que se describe con lo que se consigue la toma



de tierra del circuito.

130 2º.-Juguete radiofonico, caracterizado porque de
acuerdo con la reivindicación anterior el soporte o fleje
que soporta el juguete sobre la cabeza del niño, está
unido electricamente con un fleje conductor que, exterior
mente al auricular, se curva sobre el mismo llegando a
135 cubrir cierta parte de la cara de la tapa del auricular,
con el fin de que al apoyar el mismo sobre la cara para
escuchar la emisión radiofonica, dicho fleje haga contac
to con la misma cara o pabellon de los oidos, para que el
mismo cuerpo de la persona constituya la tierra necesaria
para el perfecto funcionamiento del aparato. Y

140 3º.-"JUGUETE RADIOFONICO", de conformidad en un todo
en lo esencial y fines industriales a lo descrito en la
precedente Memoria Descriptiva y gráficamente represen
tado en los adjuntos planos para su mejor comprensión.

Esta Memoria consta de SEIS hojas escritas o mecano
grafiadas por una sola cara a doble espacio en 143 lí
neas.

28 de Marzo de 1.956

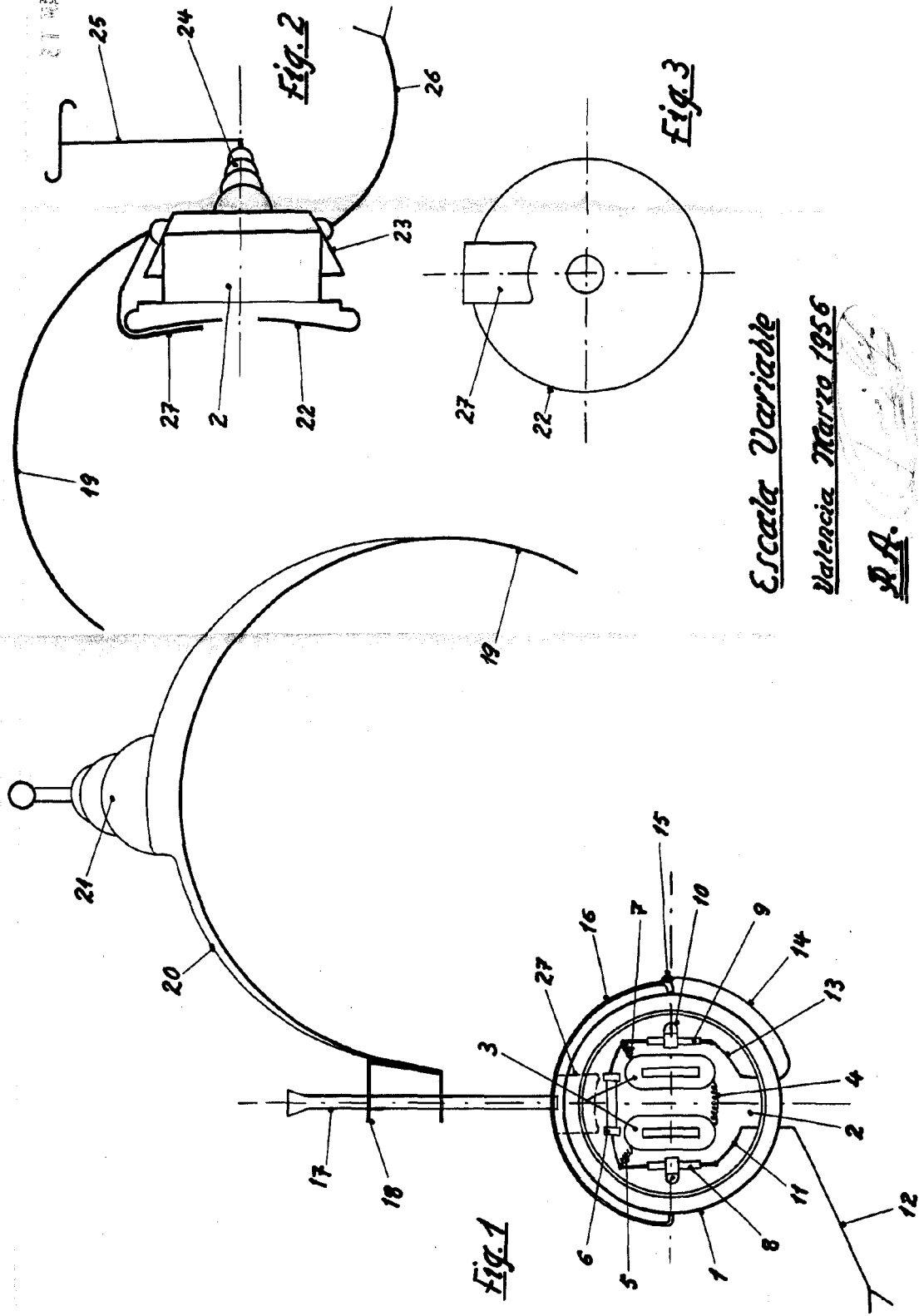
Por autorización de la interesada.

Dña Teresa Ripoll Sanz

Modelo de Utilidad

Hoja única

58525



Escalera Variable

Valencia Marzo 1956

R.R.