

27 MAR. 1953



•53520

Compañía Mercantil Regular Colectiva, J, y L. Cervelló,
establecida en Barcelona, calle Aribau, nº 170, solicita re-
gistrar un Modelo de Utilidad por 20 años, para España y sus
Colonias, que se refiere a: "TAPON IRROMPIBLE CON INSERCIÓN
PROTEGIDA E INTERCAMBIABLE".

La presente solicitud de modelo de utilidad, dá a cono-
cer un nuevo tipo de tapón, especialmente concebido para uti-
lizarse en el cierre de envases industriales destinados a -
contener líquidos que exigen el manejo, carga, descarga y
sucesivo transporte de tales envases.-

Es sabido que un envase de aplicación industrial, está
expuesto a duras condiciones de trabajo, pues son frecuen-
tes los golpes y reces que obligan a asegurarlos contra las
roturas y accidentes, muy especialmente cuando tales envases
se utilizan para el transporte de ácidos, líquidos corrosi-
vos y otros productos que exigen especiales precauciones.-

Aún cuando modernamente se utilizan, para tales fines,
envases de paredes flexibles, de gran resistencia mecánica,
que soportan bien las más duras pruebas, se hace necesario
que también el tapón utilizado ofrezca análogas caracterís-
ticas, pues cualquier golpe sobre la superficie, o perife-
ria del tapón, podría ocasionar su rotura y de producirse
esta, neutralizaría las buenas condiciones del envase.-

No obstante, cuando el envase y el tapón están consti-

•53520

27



20 tuidos a base de un material flexible, presentan el inconveniente de que, por la naturaleza del mismo, es muy difícil conseguir sobre sus superficies, indicaciones, marcas o grabados estables, máxime si tales envases contienen sustancias ácidas o corrosivas que, al utilizarse el contenido, destruyen el seragrafiado o la tinta utilizada para el marca-
25 do; sin contar que los sucesivos golpes, roces y otros agentes que actúan sobre las caras externas del envase, contribuyen igualmente a deteriorar todo cuanto se halle superpuesto.-

30 Per otra parte, debido a la naturaleza de los productos envasados e a las diferentes aplicaciones que sucesivamente se le pueden dar a un mismo envase, es conveniente que este pueda llevar una indicación o marca estable, bien visible y que perdure durante todo el tiempo que sea necesario, para
35 que en todo momento pueda identificarse la clase, calidad o procedencia del producto.-

Es evidente que dicho medio de control, es más visible, si está situado en el cuello o tapón del envase, y por consiguiente, atendiendo a todas las consideraciones que anteceden, se ha ideado el tipo de tapón irremplible con inserción protegida e intercambiable, que constituye el objeto de
40 la presente solicitud de modelo de utilidad, el cual se caracteriza por el hecho de que sobre el plano superior del tapón y en una cavidad o alojamiento previsto al efecto, se
45 coloca e inserta la indicación, etiqueta o medio de control preciso, el cual queda protegido e incorporado al tapón mediante una pieza de material transparente y flexible, que se ajusta a presión sobre el propio tapón, de modo que una vez insertada y protegida la indicación, forma una sola pieza
50 con el tapón, sin peligro de que se desprenda o borre, pues

53520

27 N



el material de la pieza que la protege, además de ser instalable por los ácidos y agentes exteriores, es de naturaleza flexible, lo que le permite soportar cuantos golpes o roces puedan producirse.-

55 En el dibujo adjunto, que constituye parte integrante de la presente memoria, se ha representado, a título de ejemplo, una forma de ejecución del tapón con inserción protegida, que es la característica esencial del modelo.-

60 Dicho dibujo muestra, en corte vertical, un tapón de material elástico e irrompible, resistente a la corrosión, aplicado al cuello de un envase constituido por un material de análogas características, en cuyo tapón aparece la inserción protegida, que no obstante es susceptible de ser cambiada o sustituida por otra.-

65 Haciendo referencia a dicho dibujo, seguidamente se describen las particularidades esenciales del objeto que en líneas generales se ha descrito.-

70 El tapón -1-, que se fija a rosca sobre el cuello del envase -2-, y que está constituido por un material elástico e irrompible resistente a la corrosión presenta, en su plano superior, una depresión o rehundido central -3-, en cuyo fondo se aloja la etiqueta, disco, o indicación -4- que desea insertarse en el tapón, la cual queda incorporada al mismo mediante la pieza -5-, de material transparente, flexible y resistente a la corrosión, como el propio tapón, cuya pieza
75 forma una especie de cazoleta, que se incrusta en una regata que bordea el fondo de la depresión central -3-, de modo que entre dicha cazoleta y el fondo de la depresión queda aprisionada la indicación insertada, que resulta visible a
80 través de la superficie transparente de la pieza -5-.

Para asegurar la fijación de la cazoleta -5- dentro de



3520

la regata que bordea el fondo de la depresión central -3-, se ha previsto que la parte -5'- de la cazoleta, que se incrusta en el tapón, presente una pestaña o nervio saliente que ajuste en una pequeña hendidura prevista en el surco de la regata practicada en el tapón para recibir la cazoleta -5-, de modo que por la elasticidad propia de las partes y en virtud de dicha retención, queda prácticamente incorporada al tapón la pieza insertada que oculta y protege al elemento indicador -4-.

Se sobreentiende que las dimensiones del conjunto del tapón y las relativas de sus partes, así como la clase o calidad del material empleado para la fabricación del tapón y de la cazoleta de protección de la inserción, podrán variarse a voluntad, sin que por ello se altere la característica esencial que infunde novedad al modelo que se solicita.-

El Modelo de Utilidad por: "TAPON IRROMPIBLE, CON INSERCIÓN PROTEGIDA E INTERCAMBIABLE", cuyo privilegio de explotación para España, sus Colonias y Protectorado, se solicita por un periodo de 20 años, deberá recaer sobre las particularidades que se concretan en las siguientes,

REIVINDICACIONES

1.- "TAPON IRROMPIBLE, CON INSERCIÓN PROTEGIDA E INTERCAMBIABLE" caracterizado por el hecho de que el plano superior del tapón, de material elástico y resistente a la corrosión, presenta una depresión central, cuyo fondo está destinado a recibir la indicación o medio que ha de insertarse en el tapón, cuya indicación queda incorporada al mismo mediante una pieza flexible y transparente, en forma de cazoleta, que se incrusta en una regata que bordea el fondo de la depresión central, aprisionando y protegiendo a la indicación.-

33020

27 MAR



115 2ª.- "TAPON IRROMPIBLE, CON INSERCIÓN PROTEGIDA E INTERCAMBIABLE" según la reivindicación primera, caracterizado por el hecho de que para asegurar la fijación de la cazoleta incrustada dentro de la regata practicada en el tapón, se ha previsto una pestaña o expansión en la parte de la cazoleta que se incrusta, mediante la cual se consigue un mejor ajuste dentro de la regata correspondiente, cuyo surco presenta una sección coincidente.-

120 3ª.- "TAPON IRROMPIBLE, CON INSERCIÓN PROTEGIDA E INTERCAMBIABLE". Tal como se ha descrito y demostrado en el dibujo adjunto.-

Consta de cinco hojas foliadas y mecanografiadas por una sola cara.-

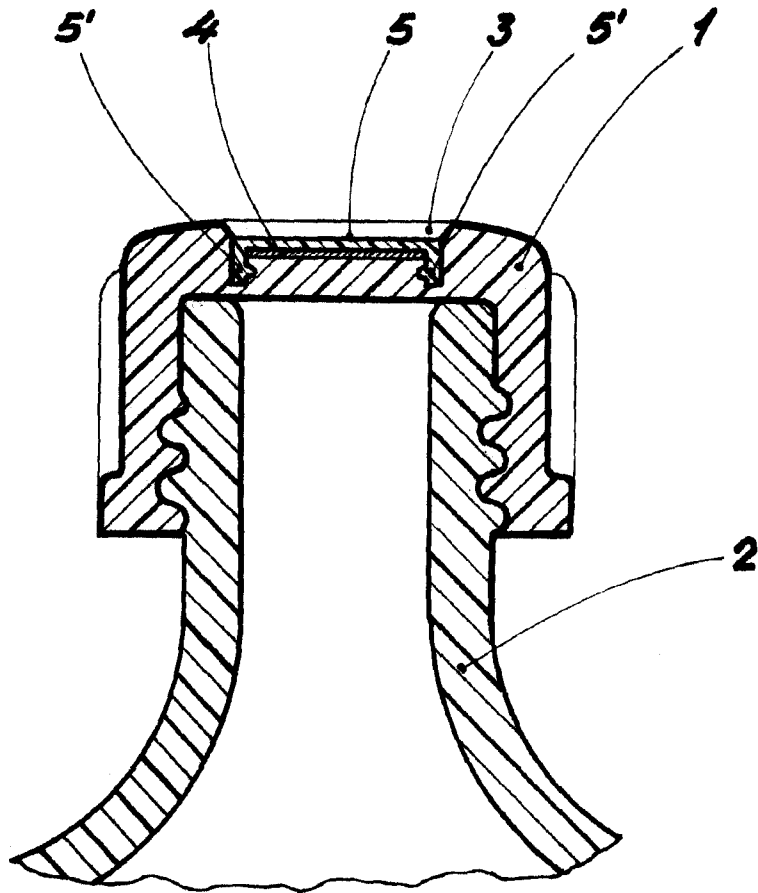
Barcelona a 27 de Marzo de 1956

P.A. de Compañía Mercantil Regular Colectiva,
J. y L. Cervelló.

JUAN B. RENTER RIBADIRA



27 MAR



Barcelona 27 Marzo 1956

P.A. *Juan B. Fentel Fidaluna*

Juan B. Fentel Fidaluna

Escala Partable