

•535 17.



MODELO DE UTILIDAD

por 20 años

a favor de D. RAMON SICART ALONSO, de nacionalidad ESPAÑOLA,
residente en Olesa de Montserrat, y domiciliado en la Avda.
de José Antonio, nº 134, - - - - -
para aplicar a: "UNA MESA PLEGABLE".

MEMORIA DESCRIPTIVA

En multitud de aplicaciones industriales y domésticas es útil y cómodo el uso de mesas plegables con lo que se facilita su traslado y almacenamiento y son múltiples los modelos y tipos ideados y en uso de tales mesas.

5. El recurrente ha ideado un nuevo Modelo de mesa plegables cuya descripción, en lo que tiene de esencial es objeto de esta Memoria con el que se tiende a obtener la máxima sencillez en el mecanismo de plegado, la mayor solidez en funcionamiento y el mínimo volumen y reducidas dimensiones en
10. plegado.

Se comprende que las condiciones enumeradas son las ideales en la clase de modelos que nos ocupa y que es difícil conseguir su obtención simultánea ya que por ejemplo la sencillez en los mecanismos de plegado perjudica generalmente

15. a la solidez del conjunto y al querer reforzar ésta condición

• 535 171



se cae de ordinario en aumentos de volumen o de dimensiones, una vez plegada la mesa, lo que dificulta y hace engorroso su guarda y almacenaje.

Consiste nuestro Modelo en una mesa sostenida por
20. dos pares de patas articuladas entre sí, en tijera y unidas a la cara inferior de la mesa propiamente dicha mediante varias placas curvadas en sus partes centrales de manera que alojen, permitiendo el libre giro de los barrotes de unión superior de cada par de patas, quedando dichas placas sujetas
25. por ambos extremos para un par de patas y por un solo extremo para el otro par, en que, el extremo no sujeto y ligeramente doblado actuará, por la elasticidad del material, de muelle de sujeción del barrote-enlace de las patas correspondientes permitiendo su sujeción y liberación alternativas, para el
30. plegado y quedando, además, las patas enlazadas por un barrote situado cerca de sus extremos inferiores.

Generalmente y sin que ello sea esencial en nuestro Modelo, se dará a la mesa una forma cuadrada con los ángulos cortados por rectas de 45° con las aristas laterales; las pa-
35. tas y sus barrotes de unión y enlace se fabricarán de tubo metálico y las grapas de sujeción de las patas, tanto las fijas, como las que actúan de muelle para las patas movibles, serán también de plancha metálica.

Sin que ello signifique restricción alguna en el
40. alcance de la protección legal solicitada y únicamente a título de ejemplo para aclarar la descripción dada, en lo que sigue y en los planos adjuntos nos referiremos a un caso concreto de realización práctica del nuevo Modelo, que se representa en la figura primera en posición de uso, en la
45. segunda visto por la parte inferior con el par de patas li-



berable, suelto; en la tercera, visto, tambien, por la parte inferior, pero con todas las patas sujetas por sus grapas correspondientes, que generalmente se dispondrán en número de dos para cada par de patas; y en la cuarta se dibuja la mesa 50. en posición de plegada.

En todas estas figuras -1- es el tablero de la mesa; -2- el par de patas liberable articulado al par fijo -3- en un punto -4-; el par fijo -3- se sujeta al tablero mediante unas grapas -5- y el par -2- puede sujetarse mediante las grapas 55. -6- que dispuestas en la forma representada fijan sólidamente a las patas durante el uso y, en cambio, permiten su liberación para el plegado representado en la última figura donde se aprecia el poco espacio que ocupará la mesa así dispuesta.

No alteraran la esencialidad de este Modelo aquellas 60. llas variantes de forma accidental, tamaño, materiales empleados, pequeñas variantes constructivas y otras que no alteren o cambien fundamentalmente las características principales dichas.

NOTA:

65. Este Modelo se caracteriza por:

1º - Una mesa plegable sostenida por dos pares de patas articuladas entre sí, en tijera y unidas a la cara inferior de la mesa propiamente dicha mediante varias placas curvadas en sus partes centrales de manera que alojen, permitiendo el libre giro de los barrotes de unión superior de cada 70. par de patas, quedando dichas placas sujetas por ambos extremos para un par de patas y por un solo extremo para el otro par, en que, el extremo no sujeto y ligeramente doblado actuará, por la elasticidad del material, de muelle de sujeción del barrote-enhace de las patas correspondientes permiti- 75.

• 535 171



tiendo su sujeción y liberación alternativas, para el plegado y quedando, además, las patas enlazadas por un barro- te situado cerca de sus extremos inferiores.

2º - "UNA MESA PLEGABLE"

8o. Todo tal y como queda descrito, reivindicado y dibujado en los planos adjuntos.

Consta la presente Memoria Descriptiva de cuatro hojas foliadas escritas a máquina por una sola de sus caras.

Barcelona a 26 marzo de 1956.

85.

p. a.

Javier Fina Coll

P. P.



535 17

FIG. 1

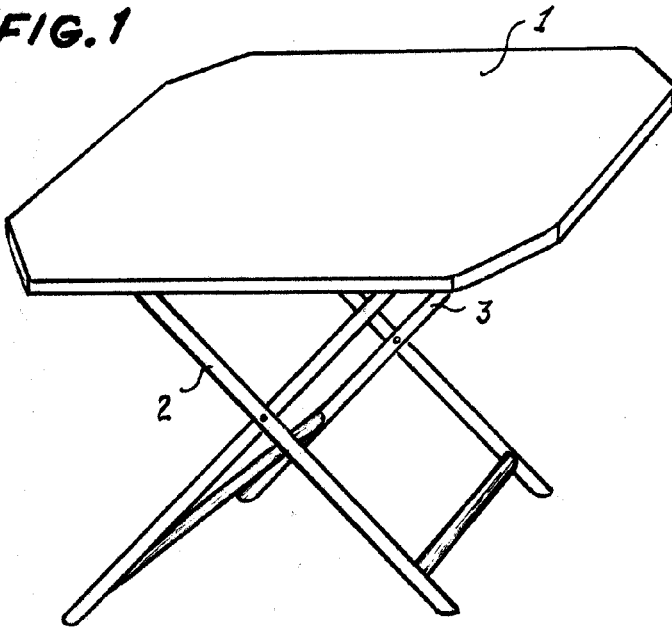


FIG. 2

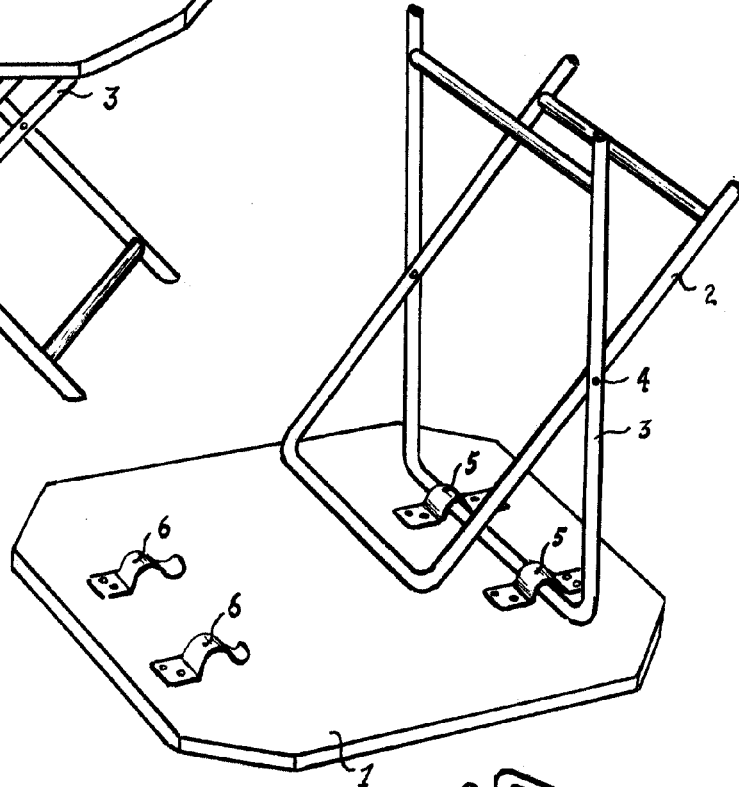


FIG. 3

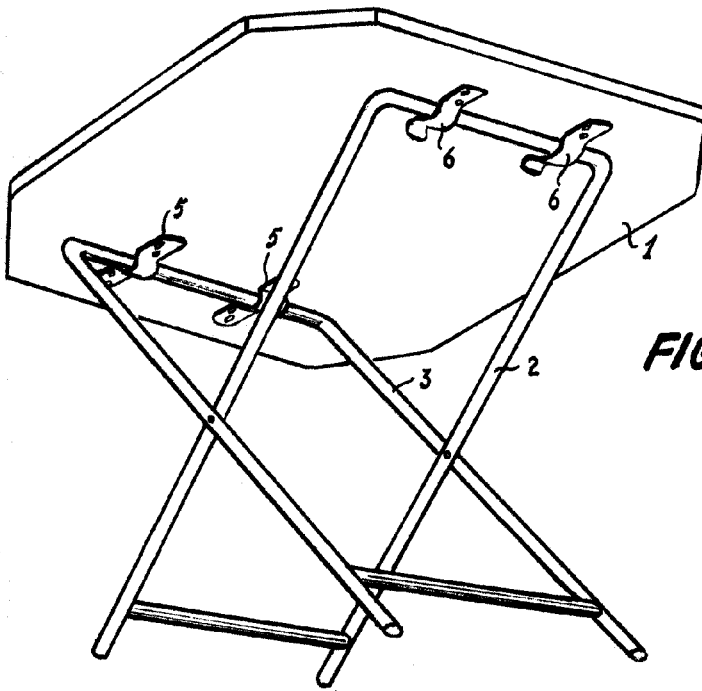
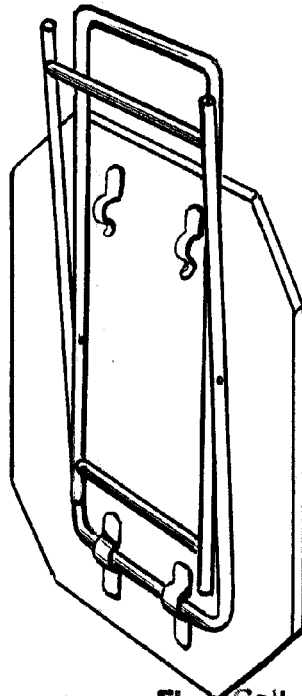


FIG. 4



Escala variable

Javier Fina Coll