

535 15

M O D E L O
D E
U T I L I D A D

a favor de RESINAS ARTIFICIALES MOLDEADAS, S. A., entidad española, domiciliada en Barcelona, Avenida Mistral, 54, por "LINTERNA EN FORMA DE PISTOLA".

- . -

MEMORIA DESCRIPTIVA

La presente invención se refiere a una linterna en forma de pistola, la cual además de su uso en caso necesario como linterna, está estudiada especialmente como entretenimiento grato e inofensivo para la infancia.

5.

La linterna objeto de la invención consiste esencialmente en una caja a base de dos mitades simétricas, imitando una pistola de las denominadas ametralladoras, dotada en la parte interior del cañón hueco, del depósito de pilas, las cuales proporcionan la energía nece-

10.

• 535 15

26



saria para el encendido de la lámpara.

5. En la parte anterior del cañón se rosca un casquillo portador de los elementos de iluminación, por la parte posterior y en el interior de la culata se halla el conmutador, el cual se acciona por mediación del gatillo y cierra el circuito mientras se mantiene presionado dicho gatillo.

10. El interruptor está formado por: una lámina doblada en "L" de fleje, una de cuyas dos ramas descansa sobre una prolongación del gatillo manteniéndolo en posición de descanso. Otra lámina que está en contacto con el reflector de la parte delantera que se prolonga hasta quedar doblada en un doble codo cuyo extremo resulta a una distancia prudencial de la lámina anteriormente descrita. Ambas láminas van combinadas con el gatillo que al ser presionado impulsa el fleje hasta que queda en contacto con la lámina superior, cerrando el circuito y encendiéndose la lámparita, produciéndose al mismo tiempo al dolbarse el fleje, un sonido estridente parecido a un disparo.

20. Para mejor comprensión de la presente memoria descriptiva, se acompaña un dibujo en el que, tan sólo a título de ejemplo se representa un caso práctico de realización de la linterna en forma de pistola objeto de la invención.

25. En dichos dibujos, la figura 1 es una vista en alzado mostrando el exterior de la pistola; la figura 2 es una sección longitudinal de la misma, mostrando por líneas de trazos la posición de circuito cerrado



535 15

al presionar el gatillo.

- La linterna en cuestión, viene formada por una carcasa o envoltura en forma de pistola ametralladora de líneas ligeramente futuristas -1-, a base de dos piezas simétricas unidas por los tornillos -2-. En el cañón -3- hueco y por su parte delantera se rosca un casquillo -4- poseedor en su periferia de una serie de escotaduras -5-. Dicho casquillo retiene el elemento transparente -6- semiesférico (figura 2) y está dotado en su parte inferior de un aro transparente -7- y preferentemente de color rojo, reteniendo a su vez el referido casquillo al reflector -8- que actúa de portalámparas.

- Una lámina metálica -9- en contacto con el reflector metálico -8-, se prolonga por el interior del cañón hacia la parte posterior de la culata donde se dobla formando un codo, cuyo extremo queda a una cierta separación de otra lámina o fleje doblada en -10- solidarizada a la carcasa -1- por mediación de los pivotes -11- y cuya lámina se mantiene separada de la lámina -9-, por un pivote -12- de la propia carcasa. La lámina -10- descansa sobre el codo del gatillo -13- que se articula por el punto -14-, apoyándose sobre la otra rama de dicha lámina -10- un resorte helicoidal cónico -15-, que tiene como misión presionar las pilas y establecer contacto entre la pila y el resorte -10-

El funcionamiento de la linterna en forma de pistola es el siguiente: Depositadas en el interior del



555 15 28

- cañón las pilas, se rosca el casquillo -4- que presiona dichas pilas entre el resorte -15- y la lámpara de incandescencia; seguidamente apretando el gatillo -13- se presiona al resorte -10- que establece contacto entre la lámina -9- y este, encendiéndose la lámpara cuyo resplandor pasa por el elemento transparente -6- y por el arco rojo -7- así como por las ramuras periféricas -5-, produciendo el efecto de un fogonazo, efecto que dura mientras se presiona el gatillo -13-, cesando en el momento de soltarlo.

Serán independientes del objeto de la invención los materiales, formas y dimensiones de la pistola y en general, todo cuanto no altere, cambie o modifique la esencialidad de la misma.

- . -

N O T A

15. Se reivindica como objeto del presente modelo de utilidad:-

1. linterna en forma de pistola, que se caracteriza esencialmente por estar formada por una carcasa en forma de pistola ametralladora, en el interior de la cual y en la parte del cañón hueco se depositan las pilas. Por la parte delantera del cañón se rosca un casquillo portador de los elementos de iluminación, una lámina metálica en contacto con el portalámparas que se prolon-



15

ga interiormente por el cañón hacia la parte posterior de la culata donde se dobla en un codo, quedando separada convenientemente de un fleje doblado en "L" susceptible de ser actuado desde el exterior por mediación de un gatillo, cerrando el circuito y actuando de interruptor intermitente a voluntad.

5.

2. Linterna en forma de pistola, según la reivindicación anterior que se caracteriza por el hecho de que el casquillo es portador de una serie de taldros periféricos que quedan en comunicación con el elemento transparente y un aro de color rojo por el que sale el resplandor imitando un fogonazo.

10.

3. Linterna en forma de pistola.

La presente memoria consta de cinco hojas foliadas, escritas a máquina por una sola cara.

15.

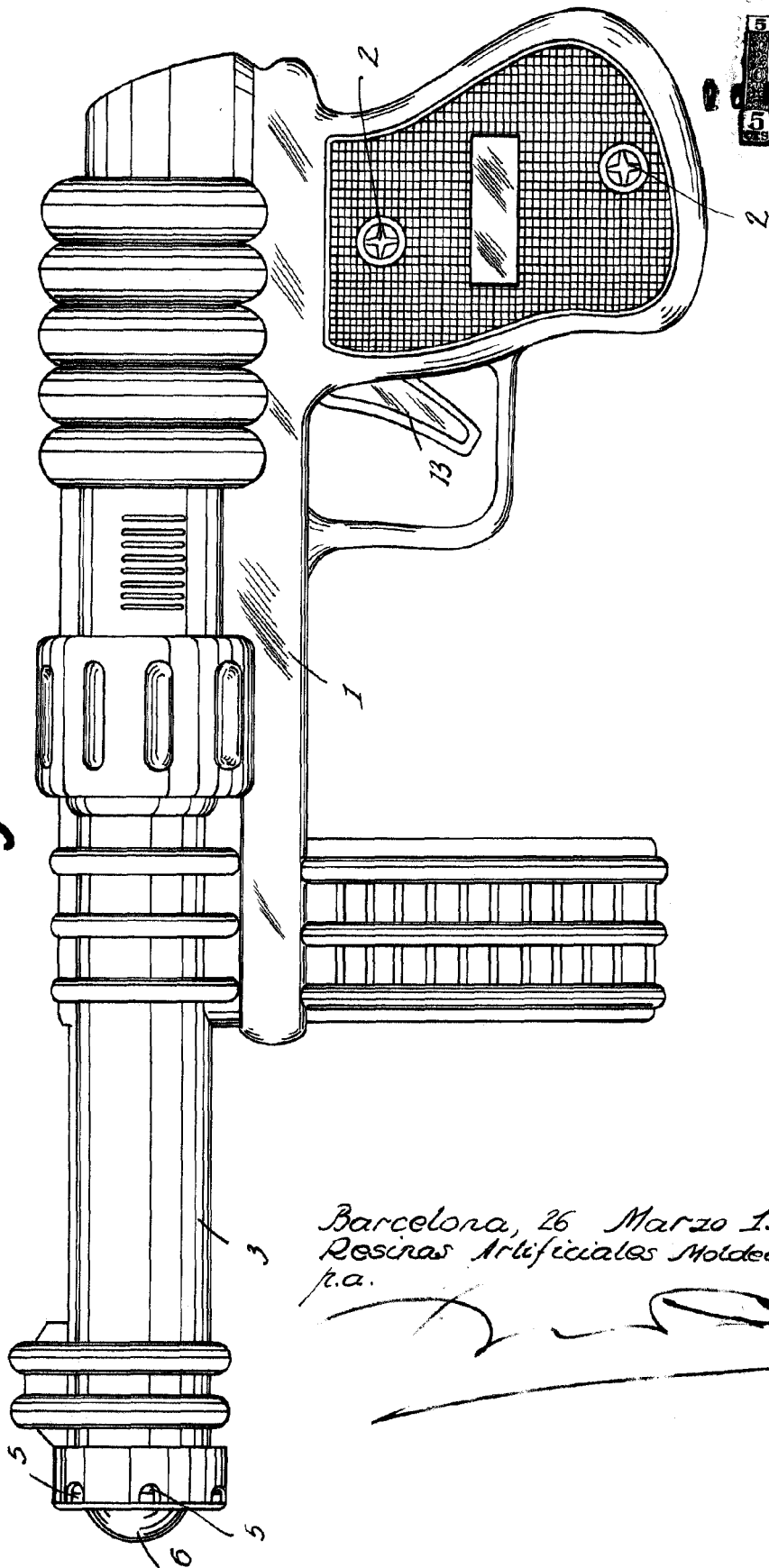
Barcelona, a 26 de marzo de 1956.

RESINAS ARTIFICIALES
MOLDEADAS, S. A.

p.a.

53515

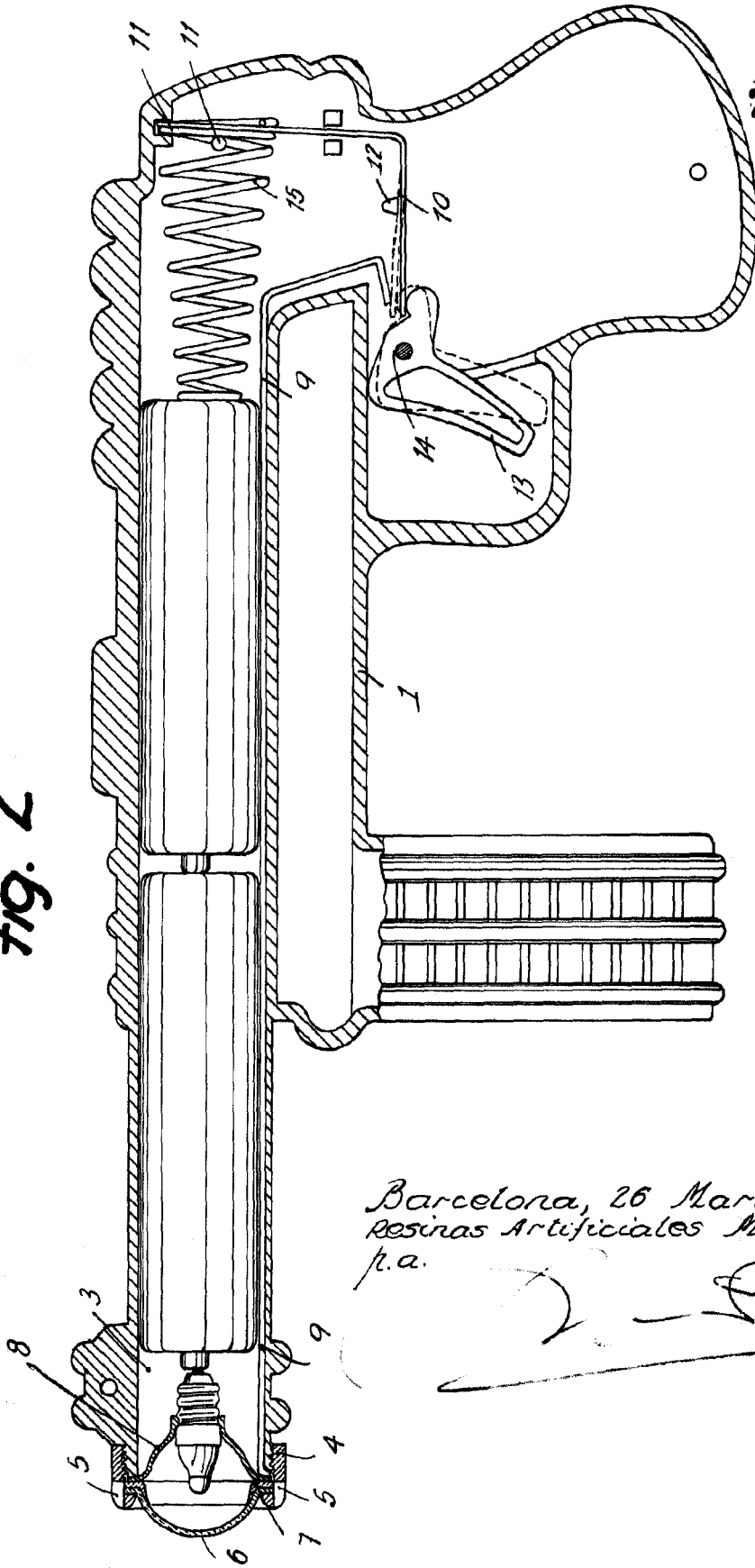
Fig. 1



Barcelona, 26 Marzo 1956
Resinas Artificiales Moldeadas, S.A.
p.a.

53515

Fig. 2



Barcelona, 26 Marzo 1956
Resinas Artificiales Moldeadas, S.A.
p.a.

A large, stylized handwritten signature or mark, possibly reading "R. Moldeadas", written in black ink.