



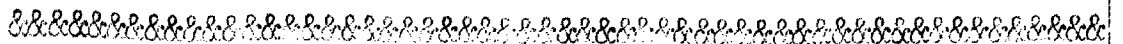
• 33309

MODELO DE UTILIDAD
POR VEINTE AÑOS
EN ESPAÑA

Solicitado a favor de D. Alberto Garcia Montes, de nacionalidad española, domiciliado en Valencia, Onesimo Redondo, 72

p o r

==;==;==;==;==;==;== " DETECTOR DE JUGUETE " ==;==;==;==;==;==;==



MEMORIA DESCRIPTIVA
=====

En la presente Memoria Descriptiva y en los dibujos anexos que la acompañan vamos a tratar del detector de juguete, cuyo Modelo de Utilidad está destinado a garantizar la explotación industrial y venta con caracter de exclusividad en España y sus Zonas de Soberanía, consistente en un pequeño aparatito que mediante unos auriculares permite escuchar los programas radiofónicos de las emisoras de radio, sirviendo de entretenimiento y solaz a los niños como un juguete común propio para ellos, de facil manejo e interesante atracción.

5
10



- 2 - 53509

15 Este detector contiene un transistor de germanio, unido a un circuito eléctrico formado por un condensador variable y una bobina sintonizada con el mismo, acoplados electricamente para oscilar en la gama de ondas empleadas en la radiodifusión, cuyas ondas al ser captadas por el circuito oscilante, son detectadas por el transistor, que en virtud de sus características físicas rectifica, haciéndolas audibles en los auriculares que a tal fin dispone intercalados en serie el circuito
20 citado.

Este aparato está formado por una caja que adopta la figura de un estuche de maletín portable, a base de materiales plásticos preferentemente, encajando una base y una tapa por medio de una pestaña que la circunda, en
25 cuyo interior se sitúa el circuito reseñado montado en la base donde se disponen las tomas y enchufes respectivos, así como el mando de sintonización.

Acoplándole la antena y tierra correspondiente se actúa sobre el condensador variable sintonizando una
30 emisora, la cual podrá ser escuchada por los auriculares, no precisando pilas ni fuente alguna de corriente para su funcionamiento. Gracias a la introducción del germanio permite realizar un juguete factible de ser manipulado por los niños sin necesidad de buscar posiciones difíciles
35 como ocurre en otros aparatos, pues siempre aparecen las emisoras en los puntos correspondientes a su longitud de onda, ventajas éstas que le distinguen haciéndolo aceptable para el fin que se le destina.



- 3 - .53509

40 La descripción que precede se comprenderá mejor a la
vista de la lámina de dibujo que se acompaña, en la que
se ha representado un caso de realización práctica, con
la observación de que por tratarse de un ejemplo aclara-
torio los dibujos en cuestión han de interpretarse con
amplio criterio y sin caracter limitativo alguno.

45 Estos dibujos los componen la figura 1, correspondien-
te a una vista en perspectiva del aparato, la figura 2,
a una vista sin la tapa mostrando la distribución de los
distintos elementos del circuito eléctrico, proyectada
verticalmente; y la figura 3 a otra vista por detras en
50 alzado con las distintas tomas o enchufes del aparato,
asi como los auriculares esquemáticamente en posición de
funcionamiento.

Las distintas indicaciones de las figuras se reseñan
como sigue:

55 El estuche o caja del aparato se compone de la tapa
1 y la base 2, provista del asa 3, acoplando ambas entre
si por una pestaña -4- circundante. La tapa simula el fron-
tis de un aparato de radio con su altavoz 5 y botones
de mando 6 con su dial 7 o escala de ondas.

60 En el interior de la base se sitúa el condensador
variable 8, el cual es accionado por el mando 9 desde el
exterior, llevando fija en el eje del mismo la arandela
terminal 10 a la que se suelda el conductor 11 en espiral,
el cual se vuelve a unir a la toma 12 que ésta montada
65 en el soporte del condensador. En el mismo interior está
la bobina de sintonia 13, provista de varias tomas y aco-
plada electricamente con el condensador a través de las
conexiones 14 y 12 indicada. Asi mismo la bobina se co-



- 4°-53509

70 necta a las clavijas 15 de los auriculares 16 y a las de las antenas 17 y 18 para poder recibir diferentes longitudes de onda.

75 El transitor o rectificador 19 formado por un cristal de germanio, y alojado en un pequeño tubo de vidrio se conecta con una de las clavijas de los auriculares mediante el conductor 20 y con la clavija 18 unida con la bobina, a través del conductor 21. La toma de tierra se realiza por la clavija 22, la cual se une a la conexión 14 por intermedio de un conductor.

80 La antena exterior se conecta en la clavija 17 o bien en la 18, según la longitud de onda de la emisora y la conexión a tierra por la 22. Los auriculares, cada conductor se conectara en las clavijas 15 y así dispuestas las cosas, solo restará colocarse los auriculares sobre los oídos, actuar sobre el condensador variable buscando la emisora y una vez captada se oirá seguidamente la
85 emisión.

90 Los auriculares pueden ser uno ó dos y estar provistos de las guías 23 donde se puede deslizar el soporte 24 que se adapta a la cabeza, para que los mismos encajen directamente sobre los oídos, disponiendo del cordón conductor 25 hasta el aparato.

95 Una vez descrito suficientemente este detector, resta consignar la posibilidad de poder ser variables los materiales, formas y dimensiones de los mismos referentes a cualquier detalle de tipo constructivo, siempre que con ello no se altere la esencialidad de su objeto, puesto de manifiesto con la siguiente



- 5 -
N O T A
=====

• 53509

100 Los puntos propios que se reivindican en este Modelo de Utilidad, son:

105 1º.-Detector de juguete, caracterizado por comprender un condensador formado por unas láminas fijas y una placa variable intermedia, cuyas láminas fijas se sitúan sobre dos laterales aisladas y unidas a una conexión común dispuesta en un ángulo a donde concurren otros conductores, encontrándose la placa variable solidaria de una espiga, unida a un mando por el que se hace variar la posición de la placa para aumentar o disminuir la capacidad del condensador, y de un terminal unido por medio de una tuerca, de cuyo terminal parte un conductor en espiral
110 para que sea flexible, que se une a otra conexión situada en otro ángulo del condensador.

115 2º.-Detector de juguete, caracterizado por comprender un circuito eléctrico que de acuerdo con la reivindicación anterior incluye una bobina conectada en paralelo con el condensador, de la cual parte una derivación que dispone de un rectificador de germanio en serie con un juego de auriculares, cerrándose esta derivación en un nuevo punto de la bobina y al mismo tiempo quedando dicha derivación
120 en paralelo sobre el condensador reivindicado, pudiéndose unir una antena con la bobina citada a través de una toma directa o bien por otra intercalada en el circuito serie del rectificador de germanio. Y

125 3º.-"DETECTOR DE JUGUETE", de conformidad en un todo en lo esencial y fines industriales a lo descrito en la precedente Memoria Descriptiva y gráficamente representa-



- 6 -

do en los adjuntos planos para su mejor comprensión.

Esta Memoria consta de SEIS hojas escritas o mecanografiadas por una sola cara a doble espacio en 127 líneas.

Valencia, 24 de Marzo de 1.956

Por autorización del interesado.

JOSE LOPEZ
R. P.

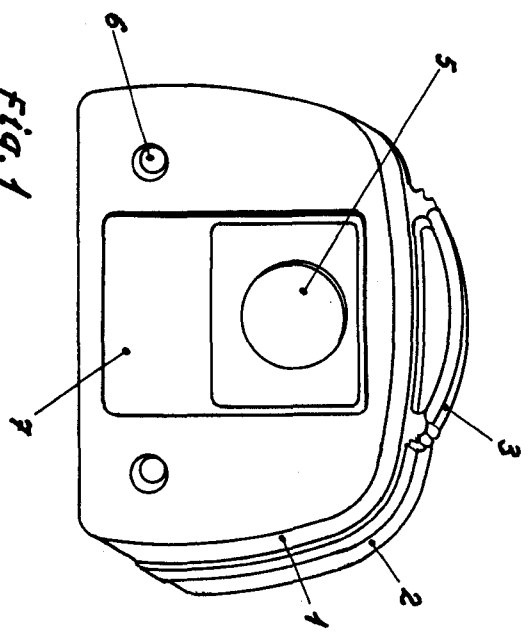


Fig. 1

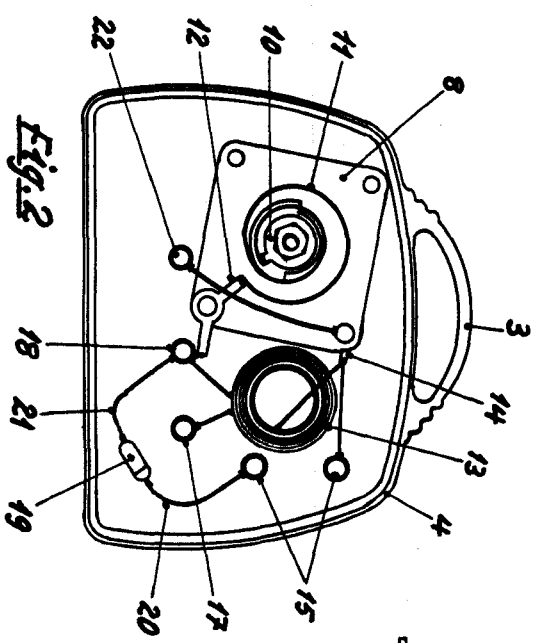


Fig. 2

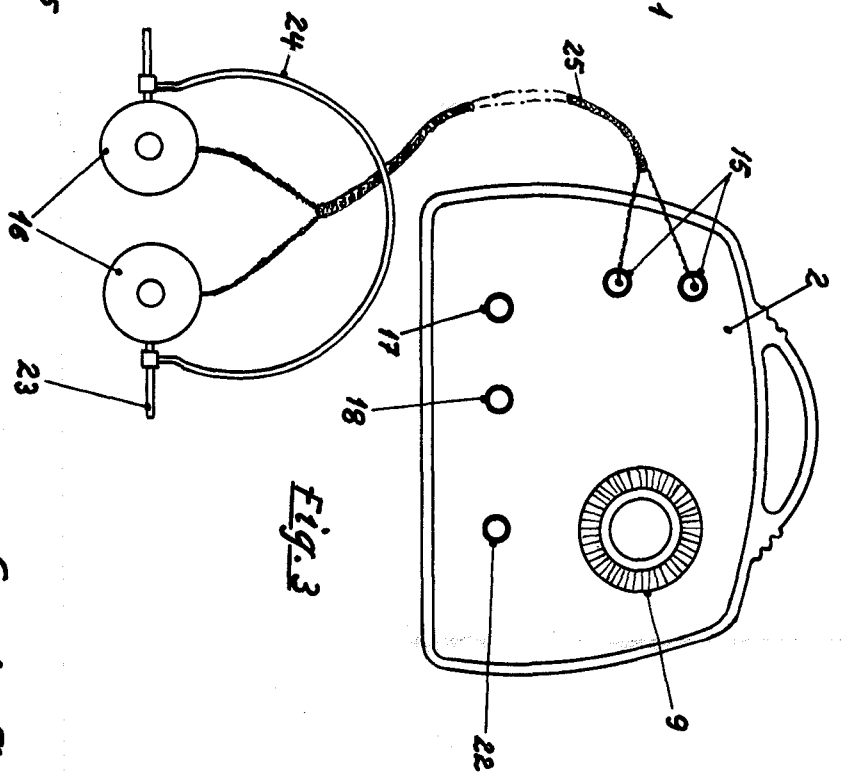


Fig. 3

Escala Variable
Patencia Marzo 1956
A.R.