

53501



MEMORIA DESCRIPTIVA.

MODELO DE UTILIDAD

PAIS: ESPAÑA

DURACION: VEINTE AÑOS

OBJETO: "NUEVO INDICADOR DE MESA DE
APLICACION GENERAL/"

A favor de: Don DOMINGO CONCHELLO JORRO

Residente en: MADRID

Nacionalidad: ESPAÑOLA.



•53501

Entre los múltiples elementos auxiliares que facilitan y hacen más grata la labor burocrática del hombre actual, tienen parte no despreciable las agendas de mesa, listinas telefónicas alfabéticas de diversos sistemas y, calendarios de mesa, todos ellos existentes ya, con las más variadas formas y modos de utilización.

Las agendas de mesa, en forma de libros o cuadernos de mayor o menor tamaño, y los tacos de calendario, de despacho, cumplen sin duda un interesante y útil papel permitiendo, en definitiva, no sólo anotar cuanto se juzgue de interés, sino poder conservar lo anotado para, en su caso, hacer la historia, detallada de las actividades tenidas.

Con todo, no están indicando al usuario la fecha en exclusiva, como en las agendas, que han de ser abiertas en su caso, por la página correspondiente, que engloba generalmente más de un día, o si se trata de tacos de mesa, aún señalando la fecha exacta, resultan incómodos de utilizar, hasta cierto punto, en cuanto a las anotaciones que han de hacerse sobre los mismos, por su grosor y pequeña superficie, ello, aparte de que las hojas de dicho tipo de calendario, están siempre, expuestas a ser arrancadas de sus anillas sujetadoras, para tomar alguna anotación escrita, con lo que quedan incompletos.

A obviar tales inconvenientes, tiende el nuevo indicador de mesa, de aplicación general, que a continuación



53501

30 se describe y reivindica, y cuyas características primor-
diales pueden sintetizarse así: presentación moderna, se-
gura y fácil de manipular en forma de estuche-pupitre
oblicuo, conforme aparece en los planos adjuntos, a modo
de ejemplo no limitativo; en una banda continua, actuando
como cinta sin fin, se comprende el año entero, si es ca-
lendarario, o las divisiones que se juzguen oportunas, en
35 otra cosa, de tal manera que no, es fácil que se pierda
o estropee, la parte de la misma que pueda interesar en
un momento determinado. Una fácil manipulación, tanto pa-
ra avanzar, como para retroceder en busca de datos pasa-
dos.

40 La Fig. 1, nos muestra una vista del conjunto de in-
dicador.

La Fig. 2, una perspectiva de su mecanismo interno,
fundamental

La Fig. 3, una sección lateral vertical mostrando
esquemáticamente el dispositivo conjunto.

45 Consta de un mueble-estuche, de tamaño variable, en
el material adecuado, terminado en un plano vertical, por
su parte posterior al que va adosado un cajetín-fichero
(5); su base o fondo rectangular, se limita, por su extre-
mo anterior, mediante una superficie curva, semicilíndrica
50 ca (9), enmarcándose entre sendas paredes laterales, casi
triangulares, (7 y 8), en disminución desde la parte poste-
rior a la anterior, de tal modo, que la tapa rectangular,
(14), que forma la superficie del conjunto, está en plano
marcadamente oblicuo, o angulado en relación con el fondo.



• 53501

55 En la parte superior, y como divisoria entre la tapa obliqua y el cajetín-fichero, citados, aparece un abultamiento o curvatura prominente (10), que tiene por objeto fundamental, facilitar la máxima maniobrabilidad y manipulación del rollo interno sin roces.

60 De pared a pared lateral (6 y 7), y en planos escalonados, o dada la oblicuidad del conjunto, se muestran sendos vástagos o ejes cilíndricos, (3 y 4), provistos en uno de sus extremos de botones manipuladores (5 y 6). Dichos ejes, que giran en ambos sentidos y que pueden estar más
65 o menos distanciados entre sí, según las conveniencias, van provistos cada uno de ellos, de sendos toques circulares - equidistantes, (1-1 y 2-2), en ambos, y que, compondrán los dos carretes de arrollo y desarrollo de la banda indicadora.

70 Su funcionamiento, que se comprenderá más claramente, teniendo a la vista la Fig. 3, es extremadamente sencillo.

El rollo, de longitud variable, según el fin propuesto, es insertado ~~es~~insertado en el carrete del eje o vástago (1), y comenzado a desenrollar, se inserta o pega su
75 extremo iniciador, en el carrete del eje (2). Mediante un amplio bucle que dé suficiente holgura a la banda o cinta de papel, se hace salir dicha banda, por la ranura situada en la parte superior de la tapa (14), y se vuelve a introducir por el extremo inferior, opuesto. Ambos extremos de
80 la tapa, el superior (12) y el inferior (13), son curvos, con lo que se impide la rotura de la banda, al roce por deslizamiento.



53501

Manipulando el botón (5), hacia la izquierda, se irá desenrollando la banda que irá apareciendo, exteriormente a la tapa, por la superficie anterior del mueble-estuche y corriendo sobre la misma de arriba a abajo; moviendo el manipulador (5), hacia la derecha, la marca irá totalmente inversa y en retroceso, sin la menor dificultad; sobre la superficie externa de la banda o cinta de papel, pueden imprimirse cuantas divisiones o indicaciones se precisen, de tal modo que en su momento, siempre se tenga delante, en la mesa, convenientes, (fecha, letras alfabéticas, etc...), con espacios suficientes en blanco, para hacer las anotaciones oportunas.

Habiéndose descrito amplia y suficientemente la naturaleza del presente Modelo de Utilidad, como asimismo la manera de llevarlo a la práctica, se hace constar que puede ser objeto de ligeras modificaciones de detalle, en cuanto al material a emplear en su fabricación, tamaño, dimensiones, u otro detalle secundario que no afecte al objeto primordial del Modelo de Utilidad, que por VEINTE AÑOS, se solicita en España, como nuevo y de propia invención del solicitante, haciéndose constar a continuación las siguientes

105

REIVINDICACIONES

1ª.- «Nuevo indicador de mesa de aplicación general», caracterizado porque externamente, consta de un mueble-estuche, a modo de pupitre oblicuo, que termina en plano verti-



110 cal posteriormente, con adosamiento o no de cajetín-fiche
ro, fondo o base rectangular, laterales semitriangulares
y parte anterior de curvatura semicilíndrica, cerrándose
el conjunto mediante tapa rectangular de bordes superior
e inferior curvos, que deja sendas ranuras entre una cur-
115 vatura superior prominente y la semicilíndrica antes ci-
tada.

2ª.- «Nuevo indicador de mesa de aplicación general»
según la anterior reivindicación, y que además se caracte-
riza por estar provisto de lateral a lateral, de sendos
120 -ejes o vástagos escalonados, con botones manipuladores
en uno de sus extremos, girando en ambos sentidos y pro-
vistos de topes circulares equidistantes en ambas, for-
mando sendos carretes.

3ª.- «Nuevo indicador de mesa de aplicación general»
125 según las reivindicaciones 1ª y 2ª, y que además está ca-
racterizado porque el eje o vástago sustentador del carre-
te en plano superior, sirve para llevar un rollo o banda,
que se inserta o pega por su extremo iniciador al carrete
del vástago inferior, después de dejar un amplio bucle
130 que permite el paso de dicha banda, por la ranura supe-
rior y su deslizamiento por la superficie oblicua exter-
na, de la tapa, para penetrar por la ranura inferior y -
conectar con el vástago de dicha posición.

4ª.- «Nuevo indicador de mesa de aplicación general»
135 según las reivindicaciones 1ª a 3ª, y que se caracteriza
además, porque el movimiento del botón del eje inferior,



53501

140 hacia la izquierda, desliza la banda sobre la superficie de arriba a abajo, llevando dicha banda las indicaciones y divisiones oportunas, con sus espacios de anotación correspondientes, en tanto que la manipulación hacia la derecha del botón terminal del eje superior, provoca un movimiento inverso al descrito.

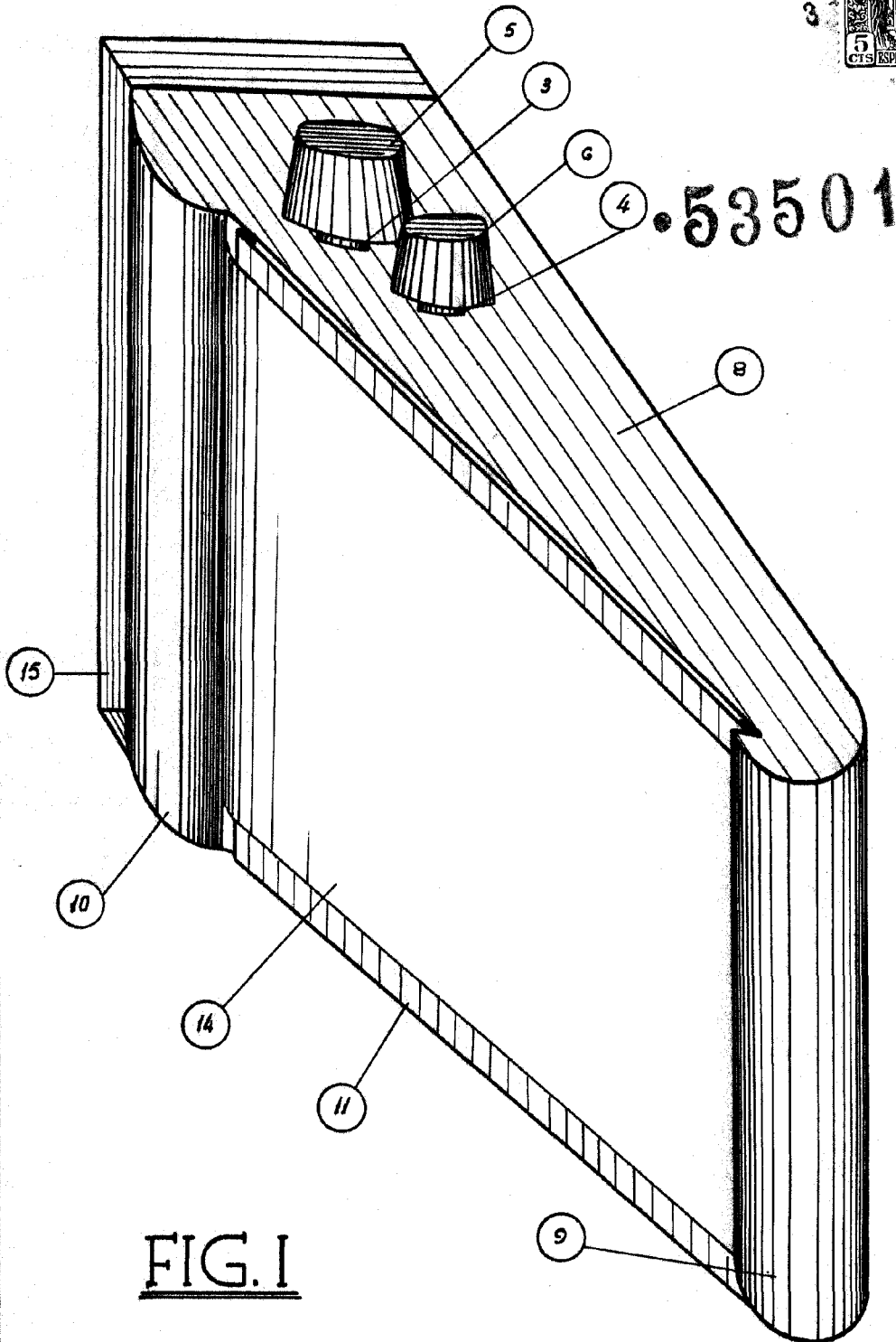
145 5ª y última.- El presente Modelo de Utilidad, recaerá sobre: "NUEVO INDICADOR DE MESA DE APLICACION GENERAL" tal y como ha quedado descrito en la presente memoria descriptiva, que consta de siete hojas foliadas y mecanografiadas por una sola cara y de los planos adjuntos.

Madrid, 3 de Abril de 1.956

LUIS M.ª DE ZUNZUNEGUI
Por Poder



24
14



53501

FIG. I

Escala variable.

Madrid, abr. 1956.

LUIS M.^a DE ZUNZUNEGUI
Por Poder



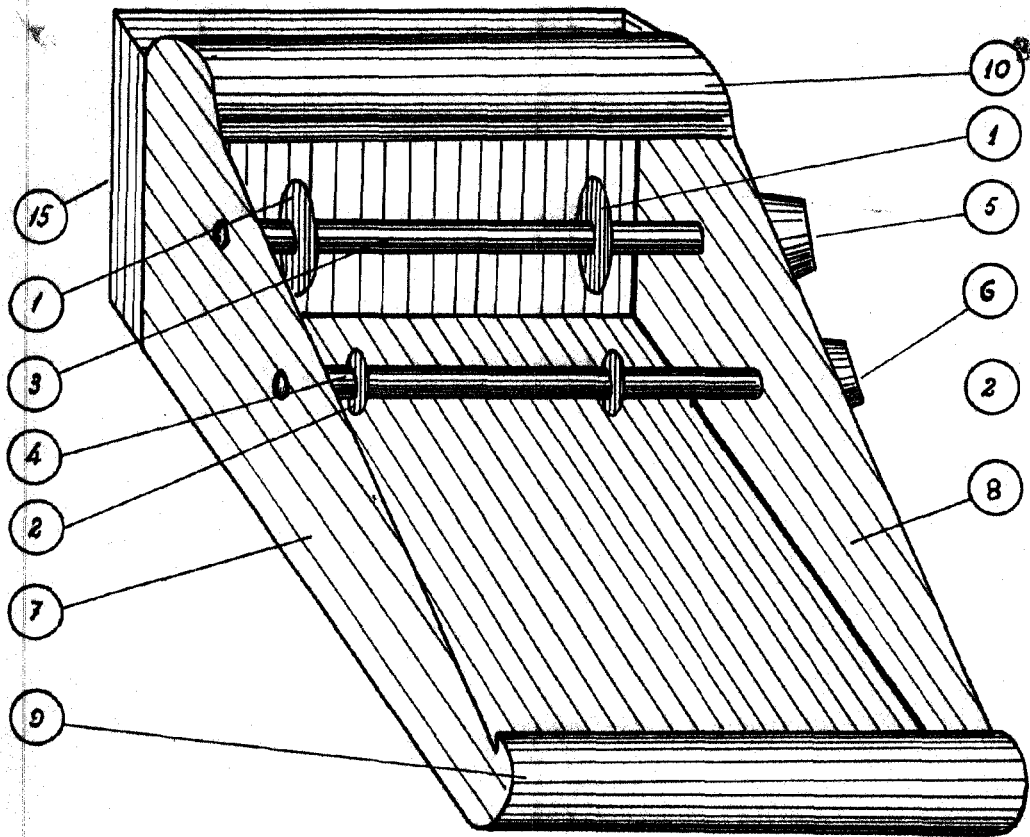


FIG. I • 53501

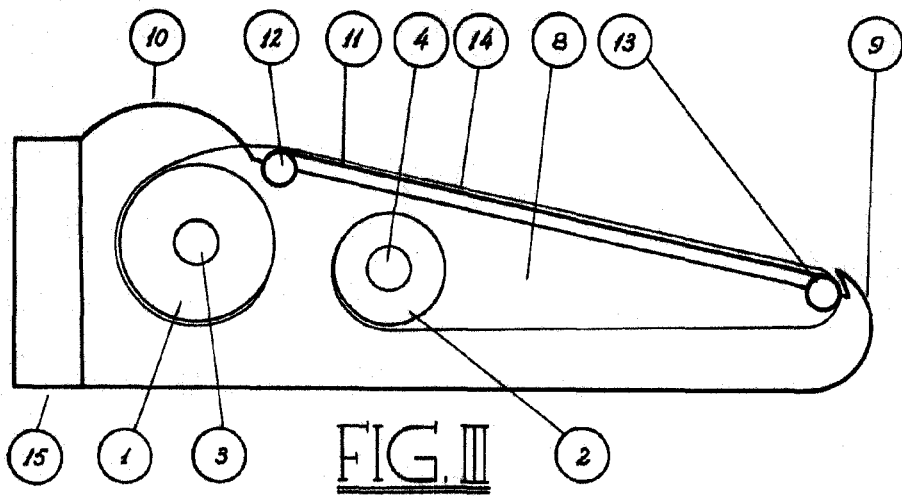


FIG. II

Escala variable

Madrid, abr. 1956.

INSTITUTO DE INVESTIGACIONES
CIENTÍFICAS

Fauso Sanchez

