



53492

M O D E L O
D E
U T I L I D A D

a favor de Don ELEUTERIO CASAS ROCA, de nacionalidad española, residente en Barcelona, calle Desplá, 3, por "LÁMPARA PORTÁTIL".

- . -

MEMORIA DESCRIPTIVA

La presente invención se refiere a una nueva lámpara portátil, la cual se caracteriza por la sencillez de su constitución, siendo de gran utilidad como luz indicadora y de iluminación parcial en lugares de difícil acceso y visibilidad, debido a su condición de pinza, que permite fijarla en los lugares más próximos para su utilización.

5.

Esencialmente está constituido este nuevo modelo de lámpara portátil, por dos casquillos huecos, abiertos por un lado, en cuyas aristas de contacto, superior

10.



•53492

- de uno e inferior del otro respectivamente, están previstos según planos paralelos entre sí y perpendiculares a los antedichos casquillos, unos salientes diametrales, dos mas cortos que los otros, estando los primeros articulados entre sí a modo de pinza, cuyas ramas están constituidas por los salientes opuestos, efectuándose la presión entre ambos elementos mediante un resorte helicoidal a tracción, cuyos extremos, están fijados sobre sendas plaquitas dispuestas en los casquillos anteriormente descritos.
- 5.
- 10.

- De estos dos casquillos, el superior lleva montado en su interior un portalámparas adecuado, junto con las conexiones de corriente y presenta a la vez en su boca y en la periferia de la misma una valona circular, sobre la que se ajusta entrado a presión el reborde anular de una tapa hueca del color forma y dimensiones convenientes según el caso, de condición translúcida y con un orificio abierto en su centro, por el que puede pasar un haz de luz blanca procedente de la bombilla.
- 15.

- El hueco del casquillo inferior, sirve como alojamiento del resorte a la vez que posee un orificio de entrada del cordón de toma de corriente, siendo apropiado el plano inferior de su base, como apoyo de la lámpara en posición vertical.
- 20.

- Para mejor comprensión de cuanto queda expuesto de acompaña un dibujo en el que, esquemáticamente y tan sólo a título de ejemplo se representa un caso práctico de realización de una lámpara portátil de las caracte-
- 25.



•53492

terísticas indicadas.

5. En dicho dibujo, la figura 1 muestra una vista en perspectiva del conjunto de la lámpara; la figura 2 es una vista en sección transversal de la misma con el dispositivo de pinza cerrado; y la figura 3 es otra sección transversal con la pinza abierta.

10. De acuerdo con la invención la lámpara portátil citada está constituida por los casquillos huecos -1- y -2- provistos de los salientes diametrales articulados -3- y -4- respectivamente, siendo las ramas de los salientes opuestas -5- y -6-, las que forman el conjunto de pinza y cuya presión entre ellas se efectúa mediante el resorte helicoidal a tracción -8- cuyos extremos -9- y -10- se fijan sobre las plaquitas -11- y -12-,
15. dispuestas en los casquillos -1- y -2- antedichos.

20. Cobre el casquillo -1- queda alojado fijo el portalámparas -13- junto con las conexiones -14- y -15- el cual está dotado asimismo de la valona circular -16- donde queda ajustado el reborde -17- de la tapa -18- provista del orificio -19-.

En el hueco del casquillo -2- queda alojado el resorte -8- dotado además del orificio -20- por donde pasa el cordón -21- y cuyo plano inferior -22- forma el apoyo en posición vertical.

25. Es evidente pues que una lámpara portátil de las características indicadas, reúne una serie de mejoras y perfeccionamientos muy superiores a las conocidas y utilizadas hasta el presente tanto por su facilidad de adaptación



• 53492

tación al lugar deseada como por la sencillez constructiva de sus elementos.

5. Se comprende que serán independientes del objeto del presente modelo, los materiales empleados en su realización, así como las dimensiones del mismo, y en general cuantos detalles accesorios puedan presentarse, siempre que no aparten al conjunto de la esencialidad de la invención.

- . -

N O T A

10. Se reivindica como objeto del presente modelo de utilidad-

1. Lámpara portátil, caracterizada esencialmente por estar constituida por dos casquillos huecos, de forma y dimensiones apropiadas, abiertos por uno de sus lados y provistos en sus bases, superior de uno e inferior del otro respectivamente, de sendos pares de salientes diametrales, estando los primeros articulados entre sí, como juego de la pinza cuyas ramas las constituyen los otros salientes opuestos, efectuándose la presión entre ambas ramas de la pinza mediante un resorte helicoidal a tracción cuyos extremos quedan fijos sobre sendas plaquitas dispuestas en cada casquillo.

20. 2. Lámpara portátil, según la reivindicación anterior, caracterizada porque en el casquillo superior queda montado el portalámparas, y las conexiones de corriente, presentando a la vez en la arista exterior de su bo-
- 25.



59492

ca una valona circular en la que se ajusta a presión el reborde anular de una tapa hueca de color y forma y dimensiones adecuadas de condición translúcida, provista de un orificio por el que es susceptible de pasar un haz de luz blanca, procedente de la bombilla.

3. Lámpara portátil.

La presente memoria consta de cinco hojas foliadas, escritas a máquina por una sola cara.

Barcelona, a 20 de marzo de 1956.

Eleuterio CASAS ROCA

P.a.

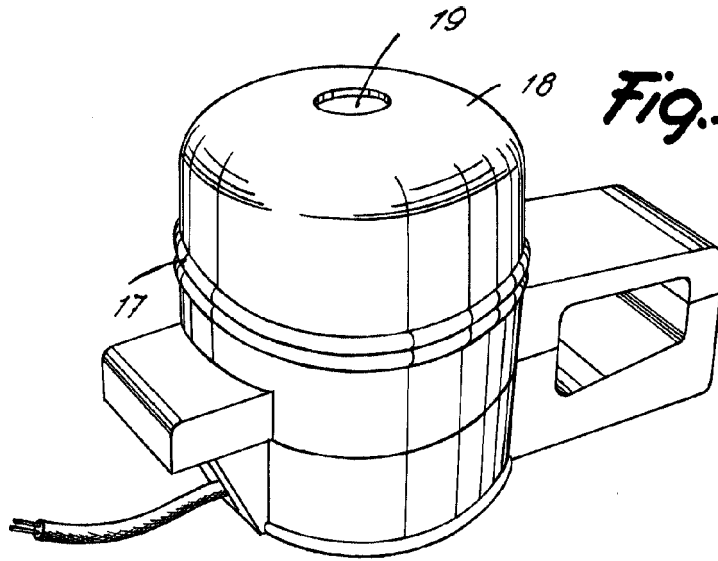


Fig. 1



53482

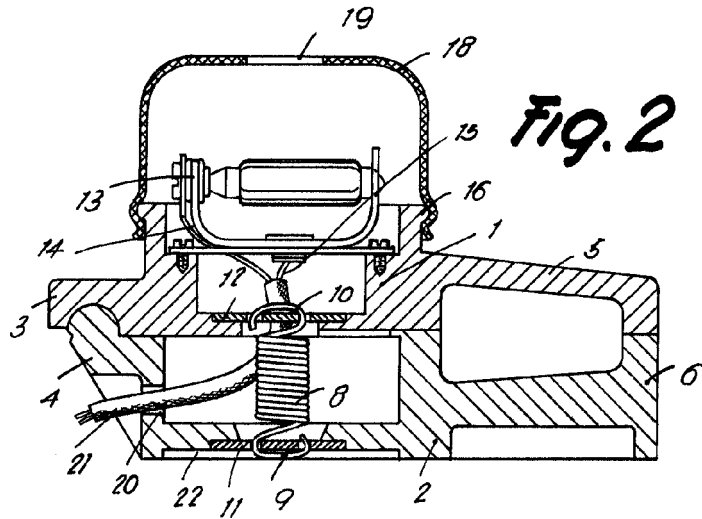


Fig. 2

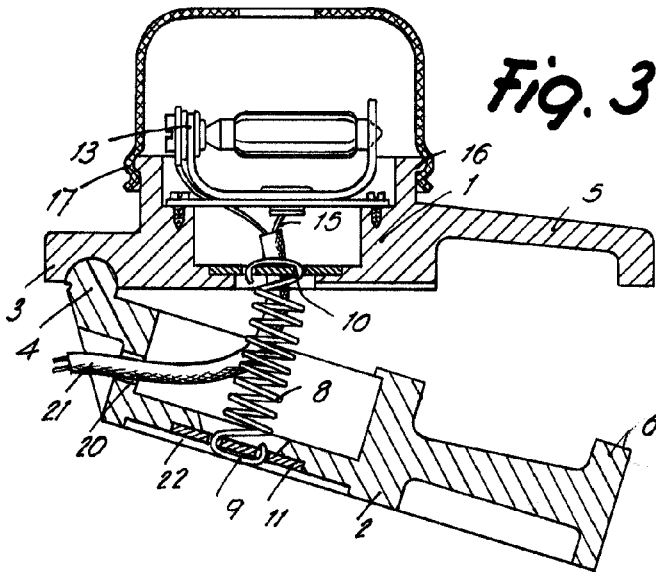


Fig. 3

Barcelona, 20 Marzo 1956
Eleuterio Casas Roca
r.a.

